

**NAG-318**

**APROBACIÓN DE DISPOSITIVOS DE  
ENCENDIDO Y DE CORTE  
AUTOMÁTICO POR EXTINCIÓN  
DE LLAMA, UTILIZADOS EN ARTEFACTOS  
A GAS, CONTROLES DE LLAMA Y  
VÁLVULAS AUTOMÁTICAS  
EN QUEMADORES**

**ENTE NACIONAL REGULADOR DEL GAS**

**CENTRO DE DOCUMENTACION E INFORMACION  
SUIPACHA 606. Tor. SUBSUELO - CAPITAL (1008)**

**TEL 325-2500 INT. 0519**

**DIRECTO: 348-0519**

# **GAS DEL ESTADO**

## **NORMA PARA DISPOSITIVOS DE ENCENDIDO Y DE CORTE AUTOMATICO POR EXTINCION DE LLAMA UTILIZADOS EN ARTEFACTOS DE GAS**

**BUENOS AIRES**

**1972**

# INDICE

## CONTENIDO

APARTADO	Página
1 - OBJETO .....	5
2 - ALCANCE .....	5
3 - CLASIFICACION .....	6
4 - DEFINICIONES .....	7
4.1. Encendido automático .....	7
4.2. Reencendido automático .....	7
4.3. Corte automático por extinción de llama .....	7
4.4. Piloto de control .....	7
4.5. Piloto de encendido .....	7
4.6. Propagador de encendido .....	8
4.7. Elemento termosensible .....	8
4.8. Encendedor .....	8
4.9. Estado de régimen .....	8
4.10. Temperatura de operación .....	8
4.11. Tiempo de apertura .....	8
4.12. Tiempo de corte por extinción de llama .....	9
4.13. Tiempo de bloqueo .....	9
4.14. Tiempo de reencendido .....	9
4.15. Gases de referencia .....	9
5 - DISEÑO. CONSTRUCCION .....	9
5.1. Generalidades .....	9
5.2. Materiales .....	10
5.3. Resistencia mecánica .....	10
5.4. Dispositivos de seguridad con piloto de ignición eléctrica .....	10
5.5. Encendedores para dispositivos de seguridad de Clase V .....	10
5.6. Dispositivos de seguridad de Clase II con válvula comandada a botón o gatillo .....	11
5.7. Inviolabilidad de los medios de ajuste de los tiempos de operación de los dispositivos de seguridad .....	11
5.8. Quemadores pilotos .....	11
5.9. Estanqueidad. Empaquetadura .....	11
5.10. Resortes .....	11
5.11. Organos de maniobra .....	12
5.12. Medios de conexión .....	12
5.13. Elemento termosensible .....	12
5.14. Encendedores .....	13
5.15. Válvulas .....	13
5.16. Dispositivos combinados .....	14

6 - REQUISITOS DE FUNCIONAMIENTO .....	14
6.1. Comportamiento con los diferentes gases .....	14
6.2. Estanqueidad .....	14
6.3. Caudal nominal .....	15
6.4. Seguridad de funcionamiento .....	15
6.5. Temperatura de trabajo .....	16
6.6. Funcionamiento de los pilotos .....	16
6.7. Tiempos de operación .....	16
6.8. Sistemas de ignición eléctrica directa .....	17
6.9. Puesta en funcionamiento .....	19
7 - EJECUCION DE LOS ENSAYOS .....	19
7.1. Generalidades .....	19
7.2. Requisitos de resistencia de diversas partes .....	19
7.3. Estanqueidad exterior .....	19
7.4. Estanqueidad interior .....	20
7.5. Determinación del caudal nominal .....	20
7.6. Características de funcionamiento de los pilotos .....	20
7.7. Tiempos de operación .....	20
7.8. Operación continuada, Durabilidad .....	23
8 - MARCADO .....	25
9 - DOCUMENTACION REQUERIDA PARA SOLICITAR LA APROBACION DE GAS DEL ESTADO .....	26
10 - PROSPECTOS TECNICOS .....	26

# **NORMA PARA DISPOSITIVOS DE ENCENDIDO Y DE CORTE AUTOMATICO POR EXTINCION DE LLAMA UTILIZADOS EN ARTEFACTOS DE GAS**

## **1 - OBJETO**

La presente Norma tiene por objeto definir las características de funcionamiento, métodos de ensayo, y marcado de los dispositivos destinados a asegurar el encendido de un quemador de gas y fundamentalmente a cortar el suministro de gas a dicho quemador en caso de extinguirse la llama del mismo.

Dicho dispositivo, que en lo sucesivo se designará simplemente "dispositivo de seguridad" puede integrar en la práctica —como parte esencial— un sistema de seguridad que en general tendrá elementos susceptibles de ser adaptados a cada aplicación particular.

A los efectos de la aprobación por Gas del Estado, se considerará como "dispositivo de seguridad" al conjunto de elementos dispuestos para cumplir la función definida al comienzo, de tal manera que esa unidad funcional se mantenga invariable en cualquiera de sus utilidades prácticas, con la sola excepción de la longitud de los cables (y sus vainas) que conecten eléctricamente dos partes de la misma.

## **2 - ALCANCE**

La presente Norma se refiere principalmente a los dispositivos de seguridad que basan su funcionamiento en el efecto termoeléctrico (efecto Seebeck), no excluyendo sin embargo otros tipos, a los cuales les serán aplicadas estas especificaciones en cuanto sean compatibles con su principio de funcionamiento y sus características constructivas.

Las especificaciones no aplicables podrán ser substituidas por otras obtenidas por consideraciones de orden técnico, de normas extranjeras, de bibliografía autorizada o de trabajos de investigación cuyos resultados hayan sido publicados. (Este material deberá ser provisto por el fabricante o importador).

Los dispositivos de seguridad de origen extranjero deberán cumplir las especificaciones de esta Norma para poder ser utilizados en artefactos aprobados por GAS DEL ESTADO.

Se exceptúan los casos en que los dispositivos vengán incorporados a artefactos también importados para los cuales se autorice simplemente su habilitación "in situ".

La autorización para el uso de un dispositivo de seguridad importado podrá no obstante ser denegada, cuando según el espíritu de la presente Norma resultara dudosa su eficacia, resistencia o durabilidad.

### 3 - CLASIFICACION

A los efectos de la presente Norma los sistemas de seguridad con dispositivos de corte automático por extinción de llama (con o sin reencendido automático) se clasifican en base a los siguientes criterios diferenciales:

#### **Tipo de excitación del elemento termosensible**

Excitación primaria: Cuando ésta es efectuada por la llama del quemador principal.

Excitación secundaria: Cuando ésta es efectuada por la llama de un quemador piloto.

#### **Tipo de encendido**

Encendido **manual**.

Encendido **eléctrico**.

#### **Reencendido automático**

Con reencendido automático.

Sin reencendido automático.

Aplicando los criterios arriba enunciados se tendrán las siguientes clases:

#### **CLASE I - Sistemas con excitación primaria y encendido manual**

En esta clase el elemento termosensible es aplicado directamente a la llama del quemador principal, cuyo encendido es efectuado manualmente, en forma directa, o bien indirectamente por un piloto de permanencia total y encendido manual, que transmite la ignición al quemador principal a través de un medio adecuado (por ej. tubo de onda). (Ejemplo: figuras 1 y 2).

#### **CLASE II - Sistemas con excitación secundaria y encendido manual del piloto**

En esta clase el elemento termosensible es excitado, por un piloto de permanencia total o simultánea y encendido manual, que tiene a su cargo el encendido del quemador principal. (Ejemplo: figura 3).

#### **CLASE III - Sistemas con excitación secundaria, encendido eléctrico del piloto y reencendido automático**

Estos sistemas incluyen un piloto de permanencia total o simultánea de encendido eléctrico. Este piloto es reencendido automáticamente en caso de extinguirse su llama.

#### **CLASE IV - Sistemas con excitación secundaria, encendido eléctrico del piloto, sin reencendido automático**

Estos sistemas incluyen un piloto de permanencia total o simultánea de encendido eléctrico y sin reencendido automático.

#### **CLASE V - Sistemas con excitación primaria, encendido eléctrico y reencendido automático**

Estos sistemas constan de un dispositivo de ignición y un elemento termosensible aplicados directamente al quemador principal que son operados cada vez que debe ser encendido este último. En caso de extinguirse la llama del quemador principal el dispositivo lo reenciende automáticamente.

En caso de falla del dispositivo de ignición el sistema bloquea el paso de gas al quemador principal.

## **CLASE VI - Sistemas con excitación primaria y encendido eléctrico sin reencendido automático**

Estos sistemas constan de un dispositivo de ignición y un elemento termosensible aplicados directamente al quemador principal, que son operados cada vez que debe ser encendido este último.

En caso de falla del dispositivo de ignición el sistema bloquea el paso de gas al quemador principal.

### **4 - DEFINICIONES**

#### **4.1. Encendido automático**

Es el encendido del gas que sale del quemador principal o de un quemador piloto, producido solidariamente con la apertura de la válvula que comanda el flujo de gas hacia dicho quemador.

#### **4.2. Reencendido automático**

Es el reencendido del gas que sale del quemador principal o del quemador piloto, producido sin intervención humana, al extinguirse las llamas de dichos quemadores.

#### **4.3. Corte automático por extinción de llama**

Es la interrupción del acceso de gas a un quemador, producida sin la intervención humana, al extinguirse la llama de dicho quemador.

El corte automático podrá afectar al quemador o quemadores principales solamente o bien a los mismos conjuntamente con su piloto o pilotos.

#### **4.4. Piloto de control**

Es el quemador auxiliar cuya llama excita o energiza el elemento termosensible que controla el paso del gas hacia el quemador principal solamente o hacia el quemador principal y piloto.

#### **4.5. Piloto de encendido**

Es el quemador auxiliar cuya misión es únicamente encender el gas que sale por el quemador principal. Este encendido podrá efectuarse por contacto directo del piloto de encendido con el gas que sale por el quemador principal o bien por propagador de encendido.

Frecuentemente el piloto de control cumple también la función de piloto de encendido.

Los pilotos de encendido pueden clasificarse de la siguiente forma:

##### **4.5.1. Piloto de permanencia total**

Su funcionamiento es continuo e independiente del funcionamiento del quemador principal.

##### **4.5.2. Piloto de permanencia simultánea**

Sus períodos de funcionamiento coinciden en duración con los del quemador principal.

##### **4.5.3. Piloto de permanencia alternada**

Este piloto se apaga una vez efectuado el encendido del quemador principal y se reenciende cuando el quemador se apaga.

##### **4.5.4. Piloto de permanencia nula**

Este piloto solo funciona durante la operación de encendido, apagándose luego.

#### 4.6. **Propagador de encendido**

Es el elemento que permite y asegura la transmisión o contagio de la ignición entre dos quemadores del sistema (piloto de control o piloto de encendido, piloto de control a quemador principal, piloto de encendido a quemador principal). Ejemplo de propagador es el denominado "tubo de onda" (fig. 2).

#### 4.7. **Elemento termosensible**

Es el elemento que por contacto o radiación de una llama desarrolla una acción eléctrica o mecánica capaz de actuar sobre la válvula que controla el paso de gas hacia determinados quemadores.

#### 4.8. **Encendedor**

Es el dispositivo que tiene por función provocar la ignición del gas o mezcla gaseosa efluente de un quemador, generando en un punto o zona determinada la temperatura necesaria para ello.

En caso de que el encendedor sea accionado eléctricamente, la energía podrá serle proporcionada, por la red de distribución, una pila o bien ser generada mediante la misma maniobra que acciona el encendedor (efecto piezoeléctrico).

#### 4.9. **Estado de régimen**

Es la condición de operación de un dispositivo de seguridad en el cual la temperatura de cualquiera de sus partes no varía sensiblemente.

#### 4.10. **Temperatura de operación**

Temperatura de operación de una parte o zona cualquiera del dispositivo de seguridad (excluida la parte del elemento termosensible expuesta directamente a la acción de la llama controlada) es la temperatura de régimen que alcanza dicha parte o zona cuando el dispositivo es instalado en las condiciones indicadas por el fabricante.

La temperatura máxima de operación del dispositivo de seguridad dependerá de las temperaturas máximas de operación de cada una de sus partes, las que serán a su vez, función de su resistencia al calor y del principio de funcionamiento del dispositivo.

Para el caso de las termocuplas se define como temperatura máxima de operación la máxima temperatura que pueda alcanzar la soldadura fría, supuesto que dicha temperatura no sea perjudicial para el funcionamiento o resistencia de cualquiera de las partes restantes. En esta definición va implícito que el elemento termosensible (soldadura caliente de la termocupla) se halla correctamente ubicado con respecto a la llama que debe controlar.

#### 4.11. **Tiempo de apertura**

Se distinguen los dos casos siguientes:

##### 4.11.1. **El elemento termosensible produce por sí mismo la apertura de la válvula que bloquea el paso del gas hacia el quemador principal ya sea proporcionando la energía necesaria para ello o bien actuando por intermedio de un relevador.**

En este caso el tiempo de apertura es el lapso transcurrido entre el encendido de la llama que excita al elemento termosensible y la apertura total de la válvula controlada por el mismo.



4.11.2. **El elemento termosensible genera la fuerza necesaria para mantener abierta la válvula de gas, una vez que la apertura de ésta ha sido producida por una energía auxiliar.** (Por ejemplo: el esfuerzo manual de oprimir un botón venciendo la acción antagónica del resorte que mantiene cerrada la válvula).

En este caso el tiempo de apertura es el lapso transcurrido entre el encendido de la llama que excita al elemento termosensible y el momento en que el mismo alcanza a generar la fuerza necesaria para mantener abierta la válvula de gas.

#### 4.12. **Tiempo de corte por extinción de llama**

Es el lapso transcurrido entre la extinción de la llama que excita al elemento termosensible y el cierre total de la válvula que controla el paso de gas al quemador principal o a los quemadores principales y piloto.

#### 4.13. **Tiempo de bloqueo (Dispositivos de Clases V y VI, ver 3)**

Es el lapso transcurrido entre la tentativa inicial de encendido y el bloqueo del paso del gas hacia el quemador principal (por acción del dispositivo de ignición) al fallar aquella tentativa.

#### 4.14. **Tiempo de reencendido (Dispositivo de Clase V, ver 3)**

Es el lapso transcurrido entre la extinción de la llama del quemador principal y el comienzo del reencendido siguiente. El bloqueo del gas al quemador principal ocurrirá solamente si el dispositivo de ignición falla en el intento de reencender el gas antes de que transcurra el "tiempo de bloqueo".

#### 4.15. **Gases de referencia**

##### 4.15.1. **Gas natural**

###### **Características principales**

$P_{cs} = 9.300 \text{ kcal/m}^3$   
 $= 0,60 \text{ (aire} = 1)$   
( $P_{cs}$  = poder calorífico superior)

##### 4.15.2. **Propano (comercial)**

###### **Características principales**

$P_{cs} = 23.120 \text{ kcal/m}^3$   
 $= 1,54 \text{ (aire} = 1)$

##### 4.15.3. **Butano (comercial)**

$P_{cs} = 29.320 \text{ kcal/m}^3$   
 $= 1,98 \text{ (aire} = 1)$

## 5 - **DISEÑO. CONSTRUCCION**

### 5.1. **Generalidades**

Un dispositivo de seguridad debe ser construido y montado de tal manera que en su conjunto y en sus partes responda a las especificaciones de esta Norma.

En caso de falla de un elemento esencial para el funcionamiento del dispositivo de seguridad el suministro de gas deberá cortarse automáticamente.

Las partes operativamente esenciales deberán estar de tal manera dispuestas que resulte imposible el armado incorrecto.

Cuando alguna de las dimensiones de los orificios o canales por donde circule el gas sea inferior a 1 mm deberá preverse un dispositivo protector contra el polvo.

Se recomienda igualmente prever dispositivos protectores contra el polvo en las entradas de aire a los pilotos. Si este filtro existe sus dimensiones deben ser suficientes para que resulte imposible un ensuciamiento rápido capaz de provocar una combustión incompleta.

Los dispositivos protectores contra el polvo serán fácilmente reemplazables.

La construcción de partes no mencionadas especialmente en esta Norma estará de acuerdo con conceptos razonables de seguridad, duración e intercambiabilidad.

## 5.2. Materiales

Todas las partes integrantes del dispositivo de seguridad serán construídas con materiales resistentes a la corrosión.

En los apartados correspondientes a cada elemento se especifican las características particulares del material con que deben ser construídos.

Las partes no metálicas (arosellos, asiento de válvulas, diafragma, etc.) en contacto permanente con el gas serán resistentes a los hidrocarburos.

## 5.3. Resistencia mecánica

La resistencia de todas las partes y de sus conexiones debe ser suficiente como para que las sollicitaciones y tensiones que se originen durante el montaje, accionamiento y funcionamiento no alteren su estanqueidad ni produzcan deformaciones.

Las partes del dispositivo de seguridad que presenten roscas cónicas para su conexión a caños o accesorios serán suficientemente resistentes como para soportar sin deformación, rotura o pérdida de la estanqueidad los momentos que se le apliquen al rosarlos.

Los valores mínimos de dichos momentos serán los que indica el siguiente cuadro:

Diámetro nominal		Momento
mm	Puls.	Kgcm
3,17	1/8	160
6,34	1/4	205
9,52	3/8	260
12,69	1/2	348
19,04	3/4	520
25,40	1	696

## 5.4. Dispositivos de seguridad con piloto de ignición eléctrica

Un dispositivo de seguridad de control automático o de control remoto que emplee piloto de ignición eléctrica (Clase III y IV) será diseñado de tal manera que sea imposible abrir el gas hacia el quemador principal, a menos que esté asegurado el encendido por medio de la llama piloto.

## 5.5. Encendedores para dispositivos de seguridad Clase V

Los dispositivos de seguridad de la Clase V serán proyectados de tal manera que cumplan las siguientes condiciones:

- a - El encendedor debe ser operado antes o simultáneamente con el órgano que inicialmente da paso al gas hacia el quemador principal.

- b - El encendedor continuará actuando hasta que se produzca la ignición o el bloqueo del gas.

#### **5.6. Dispositivos de seguridad de Clase II con válvula comandada a botón o gatillo**

Cuando en un dispositivo de seguridad de Clase II la válvula de acceso de gas al quemador principal sea comandada por un botón o sea del tipo a gatillo con pestillo, la misma no podrá permanecer en posición abierta si se extingue la llama del piloto, a menos que la construcción sea tal que el gas no pueda fluir hacia el quemador principal al reencender el piloto.

#### **5.7. Inviolabilidad de los medios de ajuste de los tiempos de operación de los dispositivos de seguridad**

Los dispositivos de seguridad no estarán provistos de ningún órgano o accesorio de ajuste que permita al instalador o usuario modificar los tiempos de operación. Tales órganos de ajuste en caso de existir saldrán de fábrica convenientemente sellados.

Las Normas de aprobación de cada tipo de artefacto establecerán los tiempos de operación necesarios en cada aplicación particular debiendo los proyectistas de dichos artefactos prever que los tiempos reales de operación de los dispositivos de seguridad una vez instalados, podrán diferir de los indicados por los fabricantes de estos últimos.

(Los valores proporcionados por los fabricantes de los dispositivos de seguridad serán los determinados según los métodos y condiciones de ensayos prescriptos por la presente Norma).

#### **5.8. Quemadores pilotos**

Su construcción asegurará que se mantengan invariables las posiciones relativas de la cabeza del piloto, el encendido y el elemento termosensible.

La cabeza del piloto será construída con metales o aleaciones metálicas inoxidables (acero inoxidable, acero común tratado, latón, etc.) cuyo punto de fusión no sea inferior a 800° C.

El armazón de sostén y fijación del conjunto formado por el piloto, el encendedor y el elemento termosensible, más las piezas necesarias para completar el montaje (abrazaderas, bridas, tornillos, tuercas) serán construídas con metales o aleaciones metálicas inoxidables (o con tratamiento superficial que impida la corrosión) y cuyo punto de fusión no sea inferior a 785° C. (El requisito relativo al punto de fusión no se aplica al recubrimiento metálico anticorrosivo).

Los inyectores tendrán orificios fijos y serán fácilmente accesibles para su limpieza o reemplazo.

#### **5.9. Estanqueidad - Empaquetadura**

Los agujeros para el pasaje de tornillos, bulones, pestillos, chavetas, remaches, etc., necesarios para la fijación de las piezas no deben desembocar en los conductores por donde circule el gas.

La estanqueidad entre vástagos móviles y los conductos que los alojan será asegurada por medio de empaquetaduras que no sean regulables.

#### **5.10. Resortes**

Los resortes y otros elementos cuya función se base en su elasticidad, serán construídos con aleaciones metálicas inoxidables, especialmente aptas para ese fin.

## 5.11. Organos de maniobra

### 5.11.1. Organos externos para el accionamiento manual

Trátase de pulsadores o de perillas giratorias, palancas, etc., su diseño permitirá un accionamiento seguro y exento de molestias para el usuario. A tal fin las superficies donde se deba presionar deberán ser planas y suficientemente extensas y lisas, y las superficies para aprehensión con los dedos estar dotados de los medios (salientes, etc.) que permitan sujetarlos con firmeza.

### 5.11.2. Organos de maniobra internos

Los vástagos, conos, etc., que con su movimiento producen la apertura o cierre de las válvulas de pasaje de gas o bien canalizan a éste en las direcciones previstas por el diseño, serán construídos con metales o aleaciones metálicas inoxidables por naturaleza.

El movimiento de dichos órganos será suave y simple, con topes bien diferenciados de tal manera que las posiciones de trabajo puedan ser localizadas y fijadas en forma inequívoca.

En los casos en que el dispositivo de seguridad incluya el robinete manual común, para el accionamiento del quemador, el sentido de giro del mismo y la secuencia de posiciones se ajustará a lo prescrito en la Norma correspondiente a dichos robinetes. Igualmente deberá cumplir todos los requisitos de dicha Norma en los aspectos constructivos y de funcionamiento que no estén especialmente contemplados en la presente.

## 5.12. Medios de conexión

### 5.12.1. Conexión de entrada

Podrá ser por rosca, brida plana u otro medio que proporcione igual seguridad, resistencia y durabilidad.

En el caso en que se efectúe por rosca, ésta será Whithworth-gas y se ajustará a la Norma IRAM 5063.

### 5.12.2. Conexiones de salida

Se utilizará rosca Whithworth-gas según Norma IRAM 5063. Las salidas con rosca exterior serán diseñadas para el acople mediante tuerca y virola.

### 5.12.3. Distribución de las conexiones de entrada y salida en los dispositivos de seguridad con robinete incorporado (Clases I y II)

Para estos tipos de dispositivos de seguridad se recomienda adoptar los diseños básicos que indican las figuras 6, 7, 8, 9 y 10 los cuales presentan diferentes posiciones de las salidas de gas en relación a la entrada de ese flúido.

En dichos diseños básicos se acotan además algunas dimensiones importantes desde el punto de vista de la aplicación de los dispositivos de seguridad a los artefactos domésticos comunes, tendiendo, conjuntamente con lo anterior, a lograr simultáneamente un mínimo de diseños básicos adaptables a las diferentes variantes prácticas y la mayor uniformidad posible entre los diseños de los diversos fabricantes a fin de facilitar el eventual reemplazo de unos por otros.

## 5.13. Elemento termosensible

### 5.13.1. Generalidades

El elemento termosensible se basará en un principio de funcionamiento perfectamente conocido y experimentado. Los materiales constitutivos serán es-

pecialmente aptos para esa función y para soportar las temperaturas a las cuales estarán sometidos en servicio.

### 5.13.2. Termocuplas

De acuerdo con lo expresado en 2 el presente apartado enuncia algunos requisitos generales que deberán cumplir los pares metálicos que aprovechan el efecto Seebeck.

#### 5.13.2.1. Generalidades

Las termocuplas serán diseñadas de tal manera que puedan ser fijadas rígidamente en la posición que corresponda a su óptimo comportamiento, debiendo a tal efecto ser dimensionadas convenientemente sus diversas partes y estar provistas de los medios de sujeción y conexión adecuados.

#### 5.13.2.2. Dimensiones

La termocupla propiamente dicha (tramo que contiene la soldadura caliente y la soldadura fría exterior) tendrá una longitud mínima de 16 mm y su diámetro exterior será el suficiente para que la misma resista (en las condiciones descritas en el apartado 7.2.2.) una fuerza transversal de 1 kg sin que la deflexión resultante supere 1 mm. En lo demás se recomienda adoptar las medidas indicadas en la figura 4.

#### 5.13.2.3. Materiales

La junta caliente de la termocupla será apta para trabajar a temperatura de hasta 800° C.

El conductor interior será de cobre electrolítico y estará aislado de la vaina exterior con material apto para trabajar a temperaturas de hasta 300° C. La vaina exterior será igualmente de cobre electrolítico.

#### 5.13.2.4. Características de funcionamiento

La f.e.m. generada por la termocupla y sus demás características eléctricas serán tales que en combinación con el grupo magnético se obtengan los tiempos de apertura y cierre establecidos en la tabla I.

### 5.14. Encendedores

En caso de incluirse estos accesorios, se utilizarán únicamente los accionados eléctricamente (electrodos, resistencias incandescentes, etc.) cuidando que su montaje permita la fácil remoción para mantenimiento o reemplazo.

El diseño y los materiales empleados asegurarán además que la posición relativa del encendedor respecto al quemador (piloto o principal) se mantenga invariable.

### 5.15. Válvulas

#### 5.15.1. Elemento móvil (obturador)

Podrá ser del tipo a sopapa, disco deslizante, cono u otro de similar eficacia y su diseño evitará toda posibilidad de enclavamiento a las temperaturas de trabajo indicadas por el fabricante.

La vinculación del obturador con los órganos que le transmita el movimiento será firme y segura e insensible a golpes, trepidaciones, etc.

El elemento obturante, en ninguna posición podrá ser objeto de solicitaciones diferentes de las necesarias para su funcionamiento natural.

#### 5.15.2. Elemento fijo (asiento)

Correlativamente a los elementos obturantes el asiento deberá presentar la forma geométrica que se adapte perfectamente a los anteriores a fin de lograr la estanqueidad requerida.

Trátense de bordes salientes, superficies planas, cónicas o cilíndricas el asiento presentará un acabado adecuado.

#### 5.16. Dispositivos combinados

Cuando en un mismo cuerpo se hallen reunidos los elementos del dispositivo de seguridad con otros de distinta función (termostato, regulador de presión, válvula solenoide, programador, etc.) cada aspecto funcional deberá ajustarse a la Norma particular correspondiente.

En caso de que uno de esos aspectos no cumpliera los requisitos específicos podrá el mismo ser anulado siempre que no quede posibilidad de nuevo aprovechamiento y que esa anulación no perjudique estructural ni funcionalmente a los demás dispositivos que integran el conjunto.

### 6 - REQUISITOS DE FUNCIONAMIENTO

#### 6.1. Comportamiento con los diferentes gases

Los dispositivos de seguridad serán aptos para funcionar con cualquiera de los siguientes flúidos: gas natural, propano y butano.

Desde el punto de vista constitutivo significa lo anterior que ninguna de las partes será afectada por dichos flúidos y desde el punto de vista funcional que para pasar de uno a otro sólo se requerirá el cambio o modificación de los inyectores de los pilotos.

#### 6.2. Estanqueidad

##### 6.2.1. General

Los dispositivos de seguridad deberán ser estancos por principio y a ello deberá tender el proyecto y realización de los mismos. No obstante esta Norma admite la posibilidad de que se produzcan pequeñas pérdidas a través del asiento de la válvula o a través de las juntas o empaquetaduras.

Los valores admitidos para dichas pérdidas deberán ser considerados como simples tolerancias (respecto a la estanqueidad ideal establecida como principio) y en ningún caso deberán ser sobrepasados.

##### 6.2.2. Estanqueidad exterior

Alimentado el dispositivo de seguridad en posición abierta y en las condiciones indicadas en el apartado 7.3. (aire, a la presión de 1.500 mm de c. a.) la fuga hacia el exterior que no superará el valor deducido de la siguiente fórmula:

$$q_o \text{ (máx.)} = \frac{Q_a \text{ (litros/hora)}}{40.000}$$

$q_o$  = caudal de pérdida (en litros de aire seco por hora referidos a las condiciones normales: 15° C de temperatura, 760 mm Hg de presión).

$Q_a$  = caudal nominal del dispositivo de seguridad (en litros de aire seco, por hora, referidos a las condiciones normales: 15° C de temperatura, 760 mm Hg de presión).

### 6.2.3. Estanqueidad interior

Alimentado el dispositivo de seguridad en posición cerrada y en las condiciones indicadas en el apartado 7.4. (aire, a la presión de 1.500 mm de c. a.) el caudal de fuga a través del asiento de la válvula — $q_i$ — no superará el valor deducido de la siguiente fórmula:

$$q_i \text{ (máx.)} = \frac{Q_a \text{ (litros/hora)}}{20.000}$$

$q_i$  = caudal de pérdida interna (en litros de aire seco por hora referidos a las condiciones normales: 15° C de temperatura, 760 mm Hg de presión).

$Q_a$  = caudal nominal del dispositivo de seguridad (en litros de aire seco por hora, referidos a las condiciones normales: 15° C de temperatura, 760 mm Hg de presión).

### 6.3. Caudal nominal

El caudal nominal indicado por el fabricante deberá poder ser obtenido sin que a través de la sección de pasaje se produzca una caída de presión superior a 13 mm de c. a. En cualquier caso, dicho caudal corresponderá a un consumo calórico mínimo de 5.000 kcal/hora con gas natural referido a las condiciones normales.

### 6.4. Seguridad de funcionamiento

#### 6.4.1. Condiciones de funcionamiento

El dispositivo de seguridad debe llenar satisfactoriamente su cometido a todas las temperaturas comprendidas entre la temperatura ambiente normal y la temperatura máxima de operación.

El funcionamiento del dispositivo de seguridad debe igualmente ser satisfactorio a las máximas y mínimas presiones de ensayo de los artefactos a los cuales aquél sea aplicable.

#### 6.4.2. Estabilidad de la llama

La llama del quemador piloto debe quemar inobjetablemente a la máxima y mínima temperatura fijada por el fabricante, no debiendo producirse retroceso, extinción o despegue de la misma, a las presiones extremas de ensayo de los artefactos a los cuales se aplique.

La conformación de la llama piloto será tal que los depósitos de hollín o sustancias similares que eventualmente se depositen sobre el elemento termosensible no puedan permanecer allí ni perjudicar el funcionamiento.

Dicha llama no debe apagarse ni hacer funcionar el dispositivo de seguridad al ser expuesta a una corriente de aire de 2 m/seg. de velocidad. En el caso en que el dispositivo de seguridad esté incorporado a un artefacto el ensayo se efectuará en estas condiciones.

El requisito de estabilidad antes mencionado no se aplicará cuando los pilotos estén provistos de protecciones especiales, que no puedan ser removidas sin desmontar todo el piloto.

Con butano a la presión de 210 mm de c. a., la llama no producirá hollín.

Con propano a la presión de 330 mm de c. a., no se producirá desprendimiento de llama.

EL APARTADO 6.3  
HA SIDO MODIFICADO  
POR LA RESOLUCIÓN  
ENRG N° 2138/12

#### 6.4.3. Energía auxiliar

En el caso en que sea indispensable el uso de energía auxiliar para el funcionamiento del dispositivo o para el encendido, la válvula del dispositivo no podrá abrir ni permanecer abierta si eventualmente se interrumpiera el suministro de dicha energía.

#### 6.5. Temperatura de trabajo

6.5.1. El fabricante del dispositivo de seguridad deberá especificar (en sus prospectos) las temperaturas de operación recomendables máximas y mínimas, de las partes del dispositivo de seguridad que habrán de estar expuestas a la temperatura de la cámara de combustión.

Dichas partes son normalmente las siguientes:

- a - Cabeza del piloto.
- b - Inyector del piloto.
- c - Encendedor eléctrico.
- d - Elemento termosensible en general.
- e - Soldadura caliente y soldadura fría en el caso de que el elemento termosensible sea una termocupla.

6.5.2. El fabricante del dispositivo de seguridad deberá especificar las temperaturas de operación recomendables —máxima y mínima— de las partes del dispositivo de seguridad que no habrán de estar expuestas a la temperatura de la cámara de combustión.

Dichas partes son normalmente los cuerpos, cajas o carcazas de los siguientes elementos:

- a - Válvula.
- b - Interruptor eléctrico.
- c - Perillas, botones, pulsadores.
- d - Otros elementos funcionales en el caso de los dispositivos combinados.

#### 6.6. Funcionamiento de los pilotos

Los pilotos producirán la ignición del gas en los quemadores de prueba en un lapso no mayor de cuatro (4) segundos.

#### 6.7. Tiempos de operación

El fabricante especificará la clasificación del dispositivo de seguridad, encuadrándolo según sus tiempos de operación, en algunos de los casos de la Tabla I.

6.7.1. En los dispositivos de seguridad de Clase II, III y IV, el tiempo requerido para que se abra la válvula de pasaje de gas hacia el quemador principal o en su caso para que actúe el contador eléctrico que comanda dicha válvula, no será superior a tres (3) minutos a partir de haber sido encendido el piloto según las indicaciones del fabricante. Se exceptúan de lo anterior a los siguientes casos, en los cuales ese tiempo de operación deberá ser reducido a noventa (90) segundos:

- a - Dispositivos de seguridad que requieren la aplicación continuada de una cierta fuerza manual para y hasta alcanzar la posición de trabajo.
- b - Dispositivo de seguridad que opera cada vez que el quemador principal es encendido o apagado.



## 6.8. Sistemas de ignición eléctrica directa

- 6.8.1. El dispositivo de ignición producirá el encendido del gas en el quemador de prueba en un lapso no mayor de cuatro (4) segundos cuando la tensión eléctrica aplicada al mismo descienda y sea mantenida en el mínimo valor al cual pueda funcionar el sistema de control que da paso al gas hacia el quemador principal.  
Dicha tensión mínima no será superior al 90 % de la tensión nominal de trabajo.
- 6.8.2. En los dispositivos de seguridad Clase V y VI los tiempos de bloqueo no excederán los indicados en la Tabla para cada subclase en particular, bajo tensiones eléctricas iguales al 90 % y 110 % de la nominal de trabajo y a las temperaturas máxima y mínima de trabajo recomendadas por el fabricante.
- 6.8.3. En los dispositivos de Clase V, el elemento termosensible operando a las temperaturas de equilibrio, deberá después de producida la extinción de la llama del quemador de prueba, accionar el encendedor dentro de los lapsos establecidos en la Tabla I.

CLASE	SUBCLASE	DESCRIPCION	TIEMPO DE BLOQUEO	TIEMPO DE REENCENDIDO	TIEMPO DE APERTURA	TIEMPO DE CORTE POR EXTINCION DE LLAMA
I		Encendido directo manual (sin piloto)	seg.	seg.	seg.	seg.
	I A	Encendido directo manual (sin piloto)			90	90
	I B	Encendido directo manual (sin piloto)			45	60
	I C	Encendido directo manual (sin piloto)			30	60
II		Piloto permanente de encendido manual				
	II A	Piloto permanente de encendido manual				150
	II B	Piloto permanente de encendido manual			Ver 6.7.1.	90
	II C	Piloto permanente de encendido manual				4
III		Piloto de encendido eléctrico con reencendido automático				
	III A	Piloto de encendido eléctrico con reencendido automático			Ver 6.7.1.	150
	III B	Piloto de encendido eléctrico con reencendido automático				90
	III C	Piloto de encendido eléctrico con reencendido automático				4
IV		Piloto de encendido eléctrico sin reencendido automático				
	IV A	Piloto de encendido eléctrico sin reencendido automático			Ver 6.7.1.	150
	IV B	Piloto de encendido eléctrico sin reencendido automático				90
	IV C	Piloto de encendido eléctrico sin reencendido automático				4
V		Encendido eléctrico directo con reencendido automático				
	V A	Encendido eléctrico directo con reencendido automático	120	45		
	V B	Encendido eléctrico directo con reencendido automático	60	15		
	V C	Encendido eléctrico directo con reencendido automático	15	0,8		
VI		Encendido eléctrico directo sin reencendido automático				
	VI A	Encendido eléctrico directo sin reencendido automático	120			150
	VI B	Encendido eléctrico directo sin reencendido automático	60			90
	VI C	Encendido eléctrico directo sin reencendido automático	15			4

## 6.9. Puesta en funcionamiento

Cuando la puesta en funcionamiento del dispositivo de seguridad se realiza mediante un pulsador, la fuerza necesaria para introducirlo a fondo no será superior a 4 kg.

## 7 - EJECUCION DE LOS ENSAYOS

### 7.1. Generalidades

Todos los ensayos serán realizados sobre cuatro (4) dispositivos de seguridad nuevos e idénticos. Durante la ejecución de los mismos el medio de ignición del quemador principal o el elemento termosensible o ambos, serán colocados adyacentes al quemador de prueba cuyos orificios de salida estén dispuestos en la forma prescrita por el fabricante.

Los quemadores de prueba serán construidos de acuerdo con las figuras 11, 12, 13, 14 y 15. El fabricante del dispositivo de seguridad podrá elegir entre ellos los que mejor se adapten a la orientación de dicho accesorio.

Los quemadores de prueba serán ajustados para un consumo de 500 kcal/hora de gas natural con las siguientes características:

$$Pcs = 9.300 \text{ kcal/m}^3 = 0,60 \text{ (aire} = 1)$$

Cuando el dispositivo de seguridad forme parte de un artefacto (quemador, cámara de combustión) podrá éste ser utilizado para la ejecución de los ensayos en lugar de los quemadores de prueba.

En este caso la provisión del artefacto para ensayo quedará a cargo del fabricante.

Con excepción de los ensayos indicados en los apartados 7.3., 7.4., 7.8.3. y 7.8., aquellas partes del dispositivo de seguridad expuestas a la temperatura de la cámara de combustión que debe controlar, serán instaladas para su ensayo en una cámara radiante similar a la indicada en la figura 16 y capaz de desarrollar la temperatura especificada por el fabricante.

### 7.2. Requisitos de resistencia de diversas partes

#### 7.2.1. Resistencia de roscas cónicas

Para la aplicación de los momentos torsores indicados en el apartado 5.3. se utilizarán herramientas que se adapten perfectamente a la parte del dispositivo de seguridad adyacente a la rosca.

El cuerpo del dispositivo de seguridad será roscado a un caño extrapesado, sobre cuya rosca se habrán dejado caer previamente dos (2) gotas de aceite lubricante (SAE Nº 10).

El roscado se efectuará mediante aplicación de un par de intensidad creciente hasta alcanzar el valor correspondiente al diámetro según la Tabla del apartado 5.3. Cuando se hubieren cumplido quince (15) minutos de aplicación del par máximo y sin aflojar, el dispositivo de seguridad será sometido al ensayo de estanqueidad prescrito en el apartado 7.3.

Cumplido este ensayo, se desenrosca el dispositivo de seguridad y se lo examina minuciosamente para verificar que no se hayan producido deformaciones ni roturas.

Efectuado este examen se repite el ensayo del apartado 7.3.

### 7.3. Estanqueidad exterior

Este ensayo se realiza sobre cuatro (4) muestras antes y después de los ensayos de resistencia de roscas cónicas, de resistencia a los hidrocarburos y de durabilidad (operación continuada).

Durante el mismo el dispositivo de seguridad deberá ser mantenido en las condiciones normales de temperatura previstas por el fabricante.

Estando la válvula en posición abierta y obturados los orificios de salida se la pone en comunicación con un recinto que contenga aire a la presión de 1.500 mm de c. a.

La pérdida de aire al exterior se determinará utilizando un método que permita la medición directa del volumen escapado con un error no superior a 0,01 l/hora.

La instalación para este ensayo podrá ser la indicada en la figura 17 u otra similar.

#### **7.4. Estanqueidad interior**

Se la determinará con un instrumento semejante al del ensayo anterior utilizando igualmente aire a la presión de 1.500 mm de c. a.

#### **7.5. Determinación del caudal nominal**

A través de la válvula totalmente abierta, se hará circular gas natural cuya densidad se conozca o bien aire, en ambos casos a una presión de 180 mm de c. a.

A la entrada y a la salida del dispositivo de seguridad se conectarán sendos tubos de diámetro igual a la conexión de entrada y de longitud igual a diez (10) diámetros.

En los puntos medios de dichos tubos se practicarán tomas para las presiones estáticas, cuya diferencia se medirá con un manómetro diferencial que permita leer directamente fracciones de 0,25 mm de c. a. (figura 18).

Se regula el caudal circulante y se traza la curva de variación del mismo en función de la caída de presión. (Dicha curva podrá limitarse al segmento limitado por las caídas de presión: 8 mm de c. a. y 18 mm de c. a.). El caudal correspondiente a 13 mm de c. a. será leído directamente de la curva y referido a las condiciones normales (15° C de temperatura y 760 mm de Hg de presión).

#### **7.6. Características de funcionamiento de los pilotos**

Los ensayos se efectuarán sobre dos (2) unidades utilizando gas natural, propano y butano, a las presiones mínimas normal y máxima.

Una vez ajustado se mantendrá en funcionamiento el piloto durante 10 minutos.

Operando manualmente se producirá la apertura y corte del gas hacia el quemador de prueba, 15 veces por cada presión de ensayo.

En todos los casos la ignición del gas efluente del quemador de prueba se producirá dentro de un lapso de cuatro (4) segundos.

El ensayo anterior será repetido colocando el quemador de prueba y el quemador piloto dentro de la cámara de prueba (figura 16), llevada ésta a la temperatura necesaria para alcanzar en las diversas partes del quemador piloto las temperaturas previstas por el fabricante.

Operando manualmente se producirá la apertura y corte del gas hacia el quemador de prueba 15 veces por cada presión de ensayo.

En todos los casos la ignición del gas efluente del quemador de prueba se producirá dentro de un lapso de cuatro (4) segundos.

#### **7.7. Tiempos de operación**

##### **7.7.1. Tiempo de apertura - Clases I, II, III y IV**

Los ensayos se efectúan a la temperatura ambiente con gas natural, propano y butano, a las presiones normales correspondientes.

Se efectúan diez (10) maniobras de encendido extinción dejando transcurrir no menos de 60 ni más de 180 segundos (según el tipo de dispositivo) después de la apertura o cierre completo, de la válvula. El fabricante indicará

EL APARTADO 7.5  
HA SIDO MODIFICADO  
POR LA RESOLUCIÓN  
ENRG N° 2138/12

los lapsos que corresponderá aplicar en cada caso y una vez fijados, se mantendrán idénticos en las 10 (diez) maniobras.

El tiempo de apertura se determinará como promedio de las 10 (diez) determinaciones.

### 7.7.2. Tiempo de cierre - Clases I, II y III

Ensayo a): Se efectuará a la temperatura ambiente con gas natural, propano y butano a las presiones normales correspondientes. El dispositivo será protegido de las corrientes de aire de toda fuente extraña de calor.

Después de un funcionamiento ininterrumpido de treinta (30) minutos se corta el suministro de gas y una vez extinguidas todas las llamas se vuelve a abrir el gas, tomando esta operación como punto de partida para determinar el tiempo de cierre.

Se efectúan diez (10) determinaciones del tiempo de cierre dejando transcurrir después de la apertura o corte completos de la válvula, un lapso comprendido entre 60 y 180 seg., según el tipo de dispositivo.

El fabricante indicará especialmente dicho intervalo de tiempo, el cual será mantenido idéntico en cada una de las (10) mediciones.

En ningún caso el tiempo de corte será superior al límite correspondiente a la subclase a la que pertenece el dispositivo. Las diferencias entre el valor máximo y el valor mínimo registradas para cada tipo de gas no serán superiores a las indicadas en el cuadro siguiente:

SUBCLASE	DIFERENCIAS MAXIMAS
II A, III A y IV A	20 seg.
I A, II B, III B y IV B	15 seg.
I B y I C	10 seg.
II C, III C y IV C	2 seg.

Ensayo b): Las unidades ensayadas en a) serán ahora ensayadas dentro de la cámara de prueba a la máxima temperatura especificada por el fabricante. Los gases y presiones de ensayo serán los mismos del ensayo a).

Alcanzado el equilibrio térmico se corta el gas a todos los quemadores (incluidos los de la cámara de prueba) y una vez extinguidas todas las llamas se vuelve a abrir el gas. A partir de este momento se computa el tiempo de cierre.

### 7.7.3. Tiempo de encendido en los sistemas de ignición eléctrica directa - Clases V y VI

Se disminuirá la tensión eléctrica por debajo del mínimo valor al cual funciona el encendedor o se abre la válvula.

Se incrementará luego la tensión hasta que la válvula abra. El encendedor deberá funcionar antes o simultáneamente con la apertura de la válvula y la ignición del gas en el quemador de prueba deberá producirse dentro de los cuatro (4) segundos de la apertura de la válvula.

El ensayo anterior será repetido veinticinco (25) veces y en cada caso la ignición en el quemador de prueba deberá producirse dentro de los cuatro (4) segundos de abierta la válvula que da paso al gas hacia el mismo.

#### 7.7.4. Tiempo de bloqueo en los sistemas de ignición directa - Clases V y VI

El ensayo será ejecutado manteniendo alternativamente la tensión de alimentación al 90 % y 110 % del valor normal de trabajo.

Manteniendo constante la tensión en cada uno de los valores indicados, el dispositivo será llevado a las temperaturas máxima y mínima de operación especificadas por el fabricante.

En cada uno de los estados anteriores el quemador de prueba será bloqueado manualmente y al mismo tiempo puesto en operación el encendedor. El dispositivo de seguridad hará funcionar la válvula bajo su control dentro del lapso establecido por la Tabla I.

#### 7.7.5. Tiempo de corte por ausencia de llama en los dispositivos Clase VI

El elemento termosensible será colocado relativamente al quemador de prueba en una posición que lo someta a las condiciones y máxima temperatura de funcionamiento previstas. Con una temperatura ambiente de  $21^{\circ}\text{C} \pm 2^{\circ}\text{C}$  se efectuará un ciclo normal de ignición y el elemento termosensible deberá detectar la presencia de llama dentro de un lapso que no exceda los siguientes valores

SUBCLASE	TIEMPO
VI A	30 seg.
VI B	15 seg.
VI C	10 seg.

El sistema continuará operando y el suministro de gas será mantenido hasta alcanzar una temperatura de equilibrio igual a la de operación recomendada por el fabricante.

En estas condiciones se interrumpe manualmente el suministro de gas hasta que las llamas se extingan. Inmediatamente se restablece manualmente el suministro de gas y se registra el tiempo que transcurra hasta que la válvula controlada por el elemento termosensible corte el gas.

Se efectúan tres ensayos no debiendo los tiempos determinados exceder en ningún caso los establecidos en la Tabla I. Además cada valor particular no diferirá del promedio en más del 25 % de éste.

#### 7.7.6. Tiempo de reencendido en los dispositivos de Clase V

El elemento termosensible deberá ser ubicado con referencia al quemador de prueba en una posición que lo someta a las condiciones y temperaturas máximas según los apartados 6.5.1. y 6.5.2. A la tensión eléctrica nominal y a una temperatura ambiente de  $21^{\circ}\text{C}$  se efectuará un ciclo normal de ignición y el elemento termosensible deberá detectar la presencia de llama dentro de un lapso que no exceda los siguientes valores:

SUBCLASE	TIEMPO
V A	30 seg.
V B	15 seg.
V C	10 seg.

Se mantendrá luego el sistema en operación hasta que se alcance el equilibrio térmico a las temperaturas especificadas por el fabricante.

En estas condiciones se interrumpe manualmente o eléctricamente el suministro de gas al quemador de prueba (y a la cámara de prueba si se la hubiera utilizado). El reencendido deberá producirse dentro de los lapsos indicados en la Tabla I.

Se efectuarán tres (3) ensayos y los tiempos de reencendido determinados en cada caso no diferirán del promedio en más del 25 % de éste.

## 7.8. Operación continuada - Durabilidad

- 7.8.1. Los dispositivos de seguridad (encendedores, elementos termosensibles) funcionarán sin ninguna falla, retroceso de llama en el piloto o aparición de pérdidas, al ser mantenidos en funcionamiento durante 720 horas en una cámara de prueba cuya temperatura no diferirá de la máxima especificada por el fabricante en más del  $\pm 5\%$  de ésta.

El ensayo se efectuará con gas natural, propano y butano a las respectivas presiones normales 180 mm de c. a. para el primero y 280 mm de c. a. para los restantes.

Sobre cuatro (4) muestras se realizan dos (2) ensayos consecutivos de 360 horas de duración cada uno.

Dos de los dispositivos se mantienen en funcionamiento continuo durante 360 horas mientras paralelamente y durante el mismo tiempo los dos restantes son sometidos a no menos de 100 ciclos completos de funcionamiento. (El ciclo comprende apertura total de la válvula mediante excitación del elemento termosensible por la llama del quemador y cierre total de la válvula por extinción de dicha llama).

Cumplido cada ciclo de funcionamiento, se mantendrán apagados durante 10 minutos todos los quemadores (inclusive los de la cámara de prueba) antes de iniciar el siguiente.

El cierre total con que finaliza el ciclo no se producirá antes de alcanzarse la temperatura máxima de trabajo indicada por el fabricante (con aproximación de  $\pm 5\%$ ).

Cada cuatro ciclos se permitirá que la temperatura del dispositivo de seguridad baje hasta diferir no más de  $15^{\circ}\text{C}$  de la temperatura ambiente y en estas condiciones se restablece el suministro de gas y se comprueba que la ignición del gas en el quemador de prueba se produzca dentro de un lapso de cuatro (4) segundos. En su defecto se considerará que el dispositivo de seguridad no cumple el ensayo de operación continuada.

Durante el segundo período de 360 horas las unidades que trabajaron en forma continuada deberán cumplir 100 ciclos de funcionamiento y viceversa.

Finalmente se procederá a desarmar los cuatro (4) dispositivos ensayados y se inspeccionarán minuciosamente todas las piezas a fin de comprobar que no se han producido efectos de corrosión, depósitos de carbón, agarrotamiento de juntas u otros defectos que puedan dañar el funcionamiento del dispositivo.

- 7.8.2. Los interruptores o llaves dispuestas para cortar la corriente eléctrica en caso de extinguirse la llama del piloto, pero no cada vez que el quemador principal es encendido o apagado, serán sometidos a 6.000 ciclos de funcionamiento a la tensión y temperatura nominales de trabajo.

Al cabo de dicho ciclado las llaves ensayadas no evidenciarán fallas mecánicas, impedimento de la operación u otros deterioros.

Finalmente se verificará el cumplimiento de lo establecido en los apartados 6.2.2., 6.2.3., 6.6. y 6.7.

- 7.8.3. Los dispositivos de seguridad proyectados para ser operados cada vez que el quemador principal es encendido deberán cumplir, además del ensayo del apartado 7.8.1., 25.000 ciclos de funcionamiento a la tensión y temperatura de trabajo. Después de este ciclo no evidenciarán fallas mecánicas, impedimentos de operación u otros deterioros.

El ensayo se efectuará sobre cuatro (4) unidades y concluido el mismo se verificará el cumplimiento de los apartados 6.2.2., 6.2.3., 6.6. y 6.7.

En los dispositivos de seguridad con robinete incorporado o cono giratorio, este último será sometido independientemente a 40.000 ciclos de funcionamiento en las condiciones que establezca la Norma respectiva.

- 7.8.4. Los encendedores para quemadores pilotos producirán la ignición del gas efluente de los mismos en todas las condiciones de ensayo. Este requisito se cumplirá tanto a la temperatura ambiente como a la temperatura de trabajo especificada por el fabricante.

Cuando los encendedores sean alimentados desde la red eléctrica de distribución el requisito anterior se cumplirá además con tensiones de alimentación variables entre el 90 y el 110 % de la tensión nominal de trabajo.

Durante los ensayos, las resistencias y electrodos de encendido no mostrarán signos de deterioro o desgaste.

Se efectuarán dos series de ensayos a la presión normal de trabajo.

La primera serie se cumplirá a temperatura ambiente conectando el encendedor a una fuente de tensión variable y comenzando con el valor mínimo.

Producida la ignición, la llama del piloto será inmediatamente extinguida, a fin de evitar que se caliente el cuerpo del mismo.

La operación de encendido será repetida 25 veces a la tensión mínima y posteriormente otras 25 veces a la tensión máxima.

La segunda serie de ensayos se efectuará a la temperatura de trabajo prescrita por el fabricante.

En caso de que en cualquiera de los ensayos que integran las series anteriores el encendido no se produjera dentro de los 30 segundos de alimentado con gas el piloto, se considerará que el encendedor no cumple el requisito enunciado al comienzo del presente apartado.

- 7.8.5. Los encendedores soportarán 25.000 ciclos de funcionamiento en las condiciones normales de trabajo indicadas por el fabricante y bajo la tensión normal de alimentación, sin evidenciar fallas mecánicas o eléctricas.

Los ensayos serán efectuados con la frecuencia que establezca el fabricante pudiendo ser reemplazado el elemento de ignición (por ej. resistencia incandescente) después de cada serie de 7.500 ciclos.

Después de este ensayo se repetirán los indicados en el apartado 7.8.4. debiendo cumplirse los requisitos prescritos en el mismo.

- 7.8.6. Los dispositivos de las Clases V y VI no evidenciarán ninguna falla o impedimento de operación después del siguiente ensayo, efectuado a la presión normal de prueba.

A los efectos de este ensayo se suministrará energía eléctrica al dispositivo para simular las condiciones de carga correspondiente a la operación normal.

Sobre las partes componentes del sistema sometidas a la temperatura de la cámara de combustión se aplicarán termocuplas y las máximas temperaturas alcanzadas serán determinadas con dichas partes montadas, respecto al quemador de prueba, en la forma recomendada por el fabricante.

a - Instalado el dispositivo dentro de la cámara de prueba, la temperatura de ésta será incrementada hasta alcanzar una temperatura superior en un 5 % a la especificada por el fabricante. En estas condiciones será mantenido durante 720 horas.

b - Para los dispositivos de las Clases V A, V B, y VI el sistema de ignición será instalado en la cámara de ensayo llevando sus componentes a una



temperatura superior en 5 % a la indicada por el fabricante como máxima de trabajo. A partir de entonces se hará variar la temperatura alternativamente entre aquel máximo y mínimo de 120° C o menos mediante una corriente de aire a la temperatura ambiente, impulsada por un ventilador sobre el elemento termosensible.

En estas condiciones el dispositivo cumplirá 25.000 ciclos de funcionamiento continuado.

Según sean el diseño del sistema y las recomendaciones del fabricante, este ensayo se efectuará con o sin exposición del elemento termosensible a la envoltura de la llama.

c - Con sus componentes instalados en la cámara de prueba según se indicó en "a", el dispositivo será sometido a 75.000 ciclos de funcionamiento continuo, elevando y rebajando alternadamente la temperatura, en la cantidad justa para que actúe el dispositivo.

d - Para los dispositivos de la Clase V C el sistema de ignición será ensayado instalando dentro de la cámara de prueba las partes que normalmente están sometidas a la temperatura de la cámara de combustión.

La temperatura de la cámara de prueba será llevada a un valor superior en un 5 % a la máxima de trabajo indicada por el fabricante.

En estas condiciones el dispositivo será sometido a 100.000 ciclos de operación continuada.

Cuando los componentes del dispositivo estén sujetos a tensiones producidas por los cambios térmicos, este ensayo será efectuado de tal manera que 25.000 de los 100.000 ciclos sean realizados con temperatura oscilante según se indicó en "b".

e - Para los dispositivos de la Clase V el sistema de ignición será sometido a 100 ciclos completos de bloqueo.

Este ensayo será efectuado partiendo con todos los elementos a temperatura ambiente. Producido manualmente el corte de gas, el circuito eléctrico será alimentado a la tensión normal hasta que a su vez actúe bloqueando.

Esta operación será repetida 100 veces con un período de enfriamiento de no menos de 5 minutos, siguiendo a cada bloqueo.

Después de completados los ensayos especificados en "a", "b", "c", "d" y "e" el dispositivo deberá cumplir los requisitos indicados en 6.8.1., 6.8.2., 6.8.3. y 7.7.5.

Los requisitos de los ensayos repetidos según 6.8.2., 6.8.3. y 7.7.5., no diferirán en más del 25 % por defecto ni más del 50 % por exceso de los determinados antes del ensayo de operación continuada.

En ningún caso, sin embargo, los tiempos registrados excederán a los señalados en la Tabla I para cada clase de dispositivos.

#### 7.8.7. Resistencia mecánica de las termocuplas

Se fijará la termocupla a su soporte de tal manera que la luz del voladizo sea la máxima dentro de las posibles. En tales condiciones se aplicará sin impacto, en el punto de la soldadura caliente, una fuerza de dirección perpendicular al eje de la termocupla y de 1 kg de intensidad. La deflexión resultante no será superior a 1 mm.

## 8 - MARCADO

Los dispositivos de encendido automático y de corte automático por extinción de llama deberán llevar inscriptos en forma permanente los siguientes datos:

- a - Nombre del fabricante, marca o símbolo.
- b - Nombre o número del modelo del accesorio
- c - Tensión, intensidad y frecuencia (si corresponde), en los dispositivos alimentados con energía eléctrica.
- d - Temperatura máxima de trabajo.
- e - Matrícula de aprobación otorgada por Gas del Estado.
- f - La dirección del flujo de gas.
- g - La leyenda INDUSTRIA ARGENTINA.

**9 - DOCUMENTACION REQUERIDA PARA SOLICITAR LA APROBACION DE GAS DEL ESTADO**

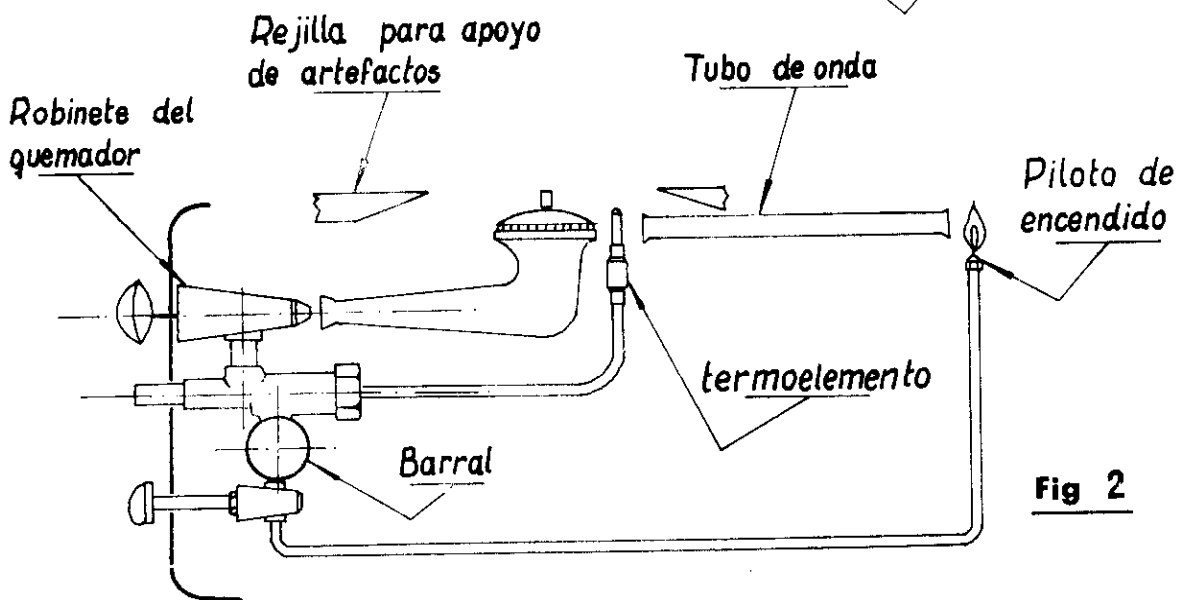
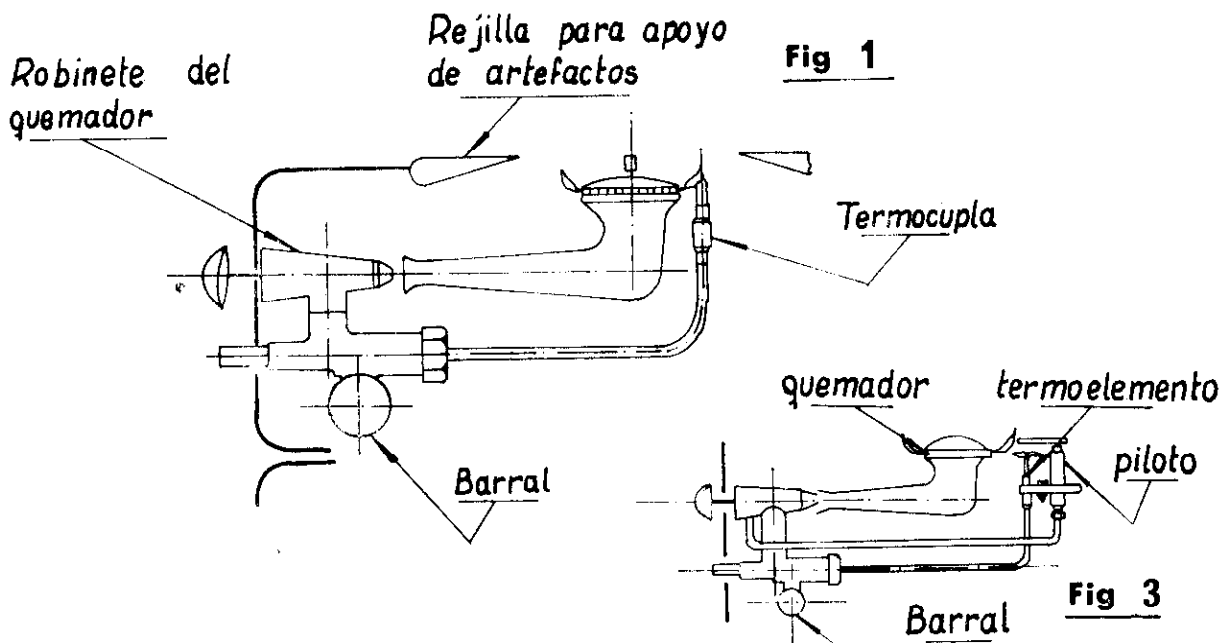
- a - Solicitud de aprobación.
- b - Memoria descriptiva de la construcción y montaje.
- c - Memoria descriptiva del funcionamiento.
- d - Planilla con los resultados de los ensayos.
- e - Planos generales (Formato según Norma IRAM N° 4504 - A<sub>4</sub>).
- f - Planos de detalle y despiece (Formato según Norma IRAM N° 4504 - A<sub>4</sub>).
- g - Unidades para ensayar (4 como mínimo).
- h - Proyecto de prospecto técnico.
- i - Fotografía de formato 17 x 23.

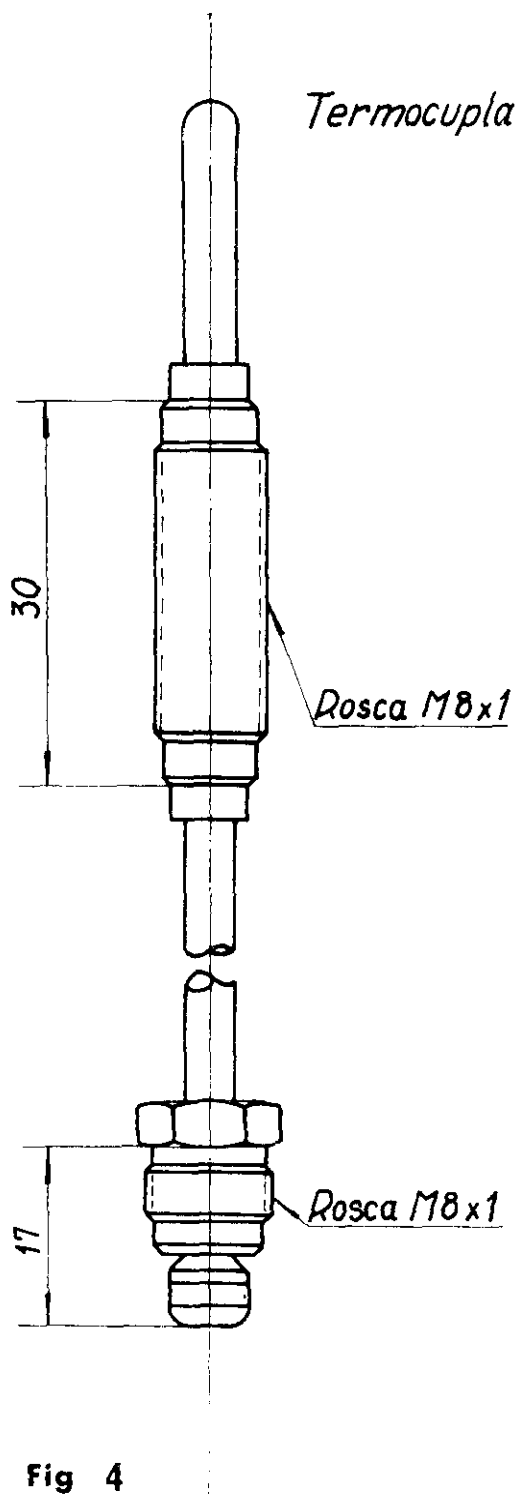
**10 - PROSPECTOS TECNICOS**

Los fabricantes de dispositivos de encendido automático y corte automático por extinción de llama que hayan obtenido la aprobación de Gas del Estado en base a la presente Norma deberán publicar prospectos técnicos relativos a aquéllos, incluyendo como mínimo la siguiente información:

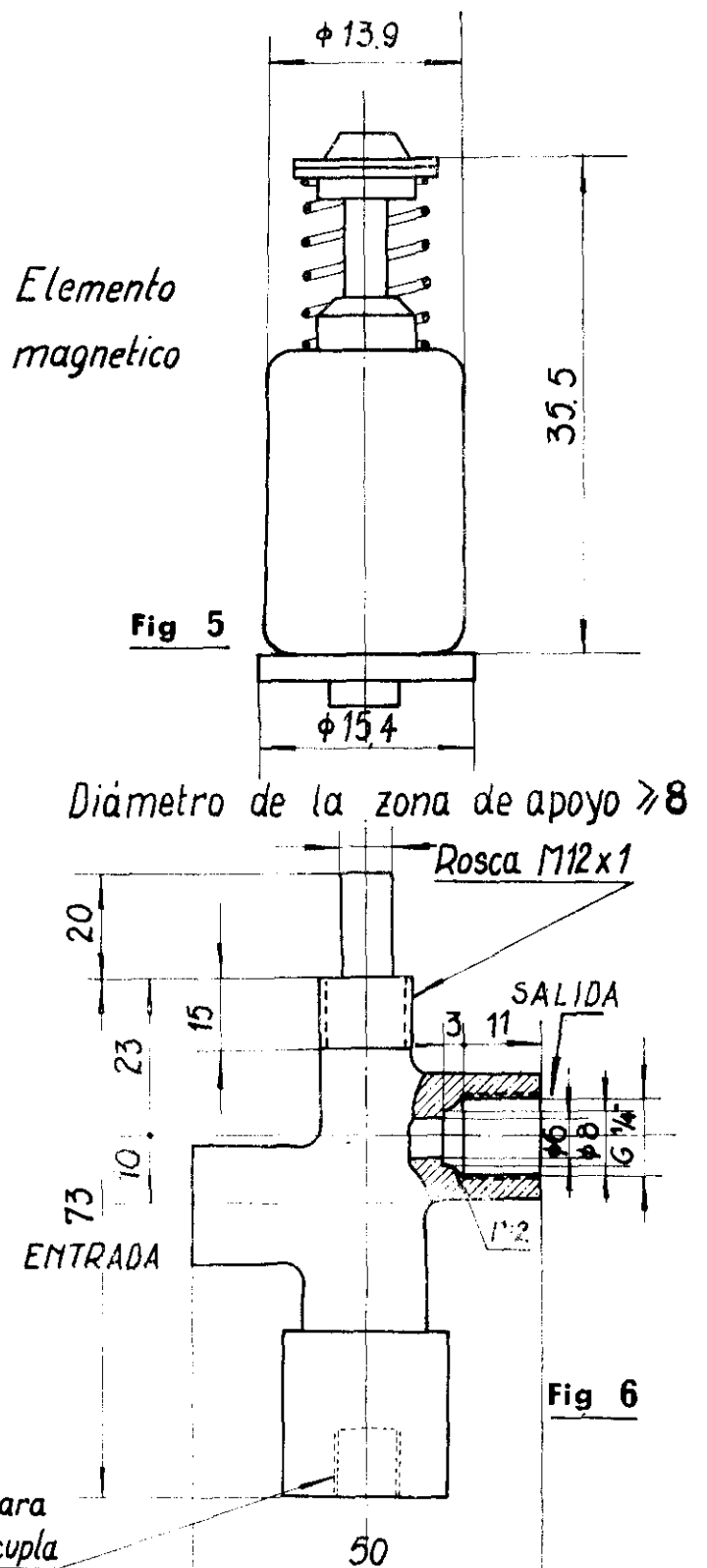
- a - Fotografía o esquema del dispositivo con indicación de modelo, matrícula de aprobación y clasificación.
- b - Descripción de su funcionamiento (capacidad nominal, tiempos de operación, temperatura de trabajo, etc.).
- c - Recomendaciones necesarias para su montaje y mantenimiento.
- d - Número de código de las partes cuyo recambio fuera de fábrica no haga peligrar el correcto funcionamiento del dispositivo de seguridad.

GAS DEL ESTADO

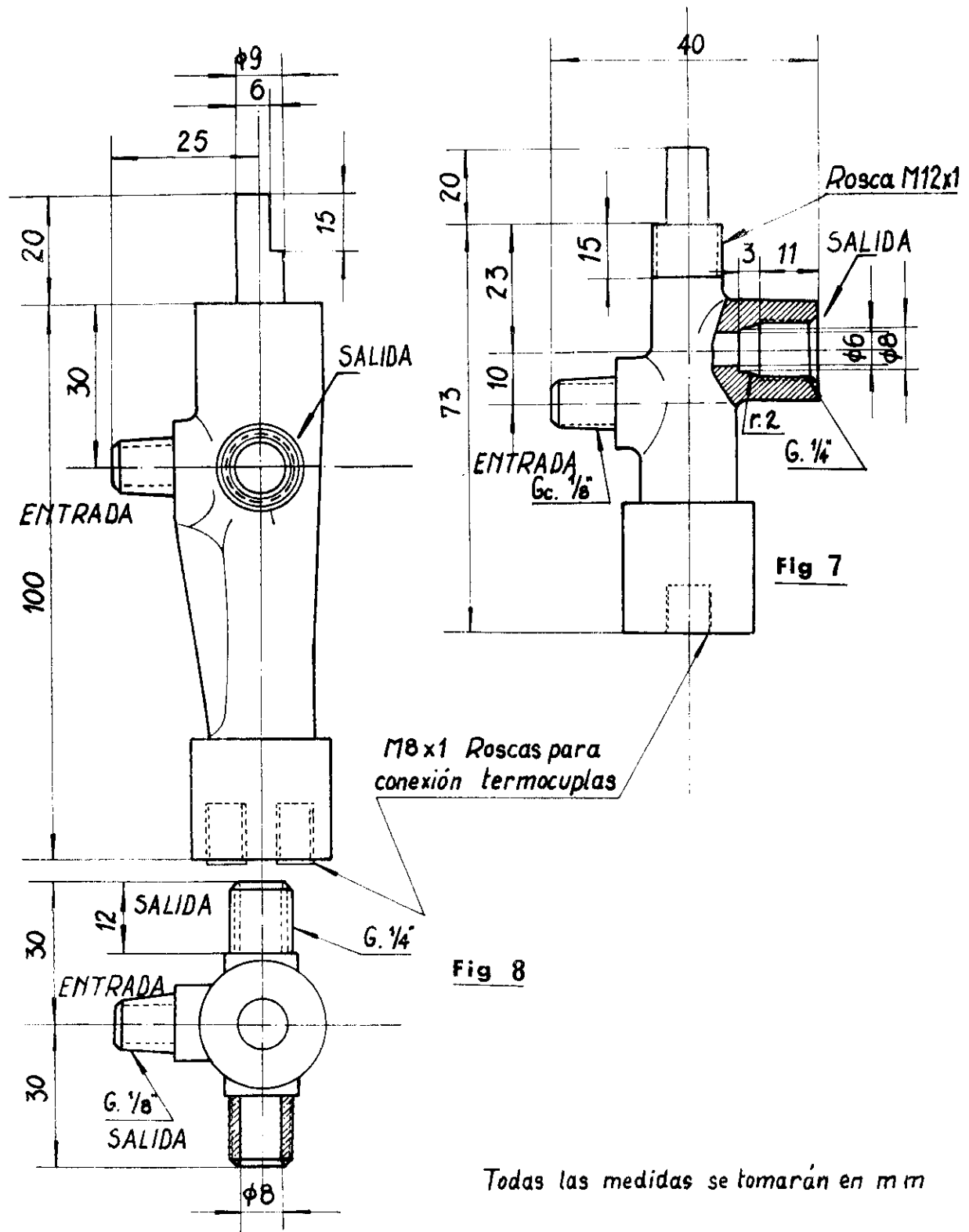


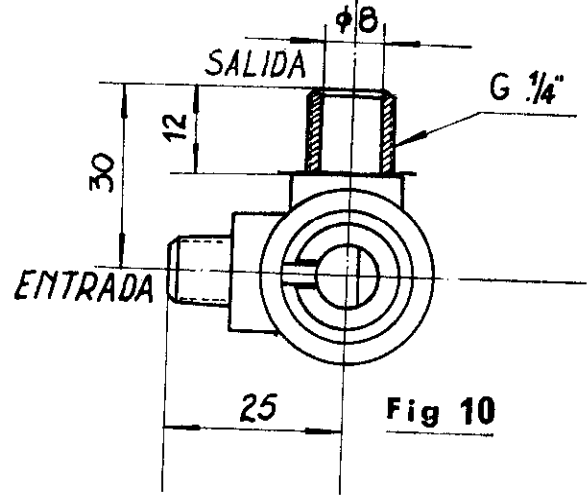
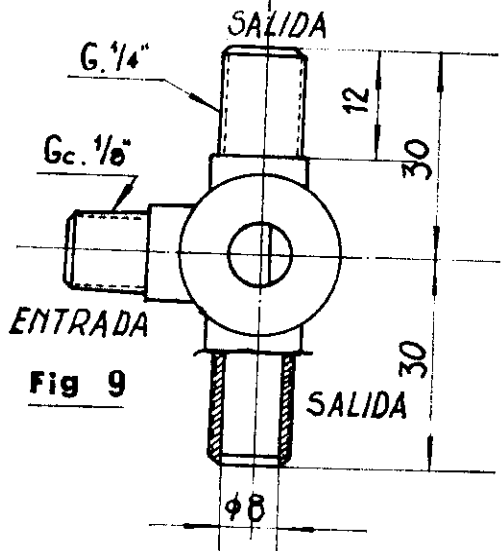
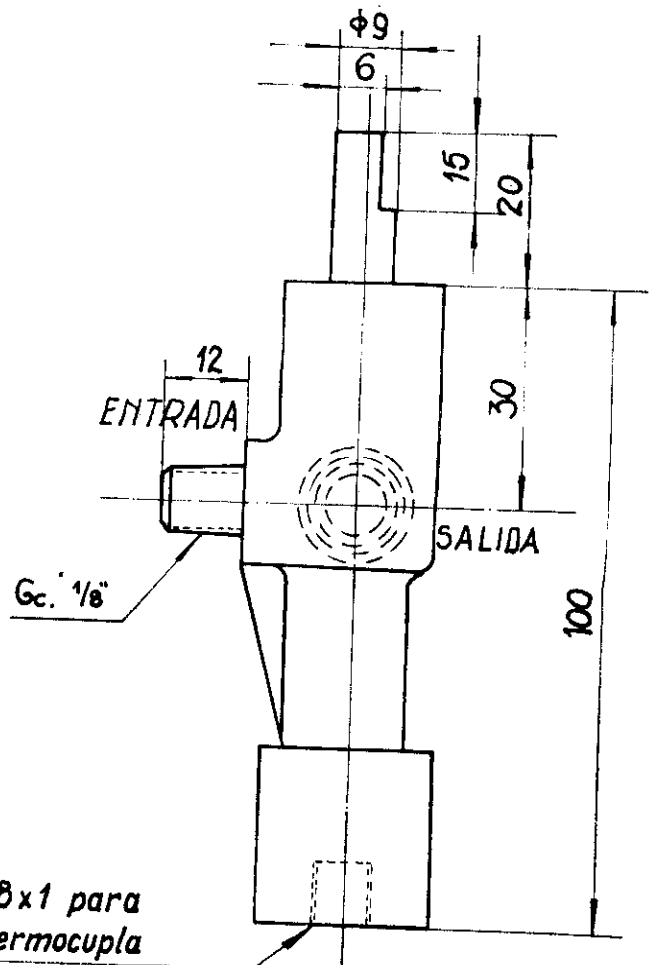
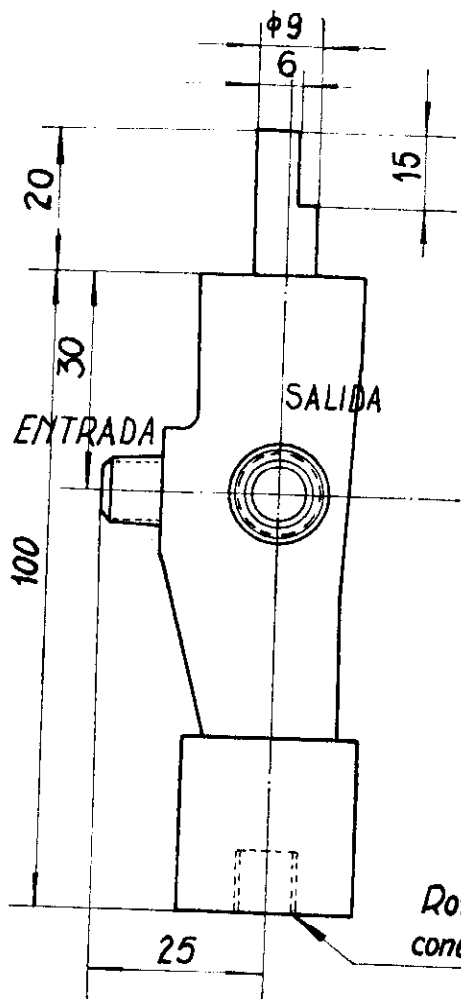


M8x1 Rosca para conexión termocupla

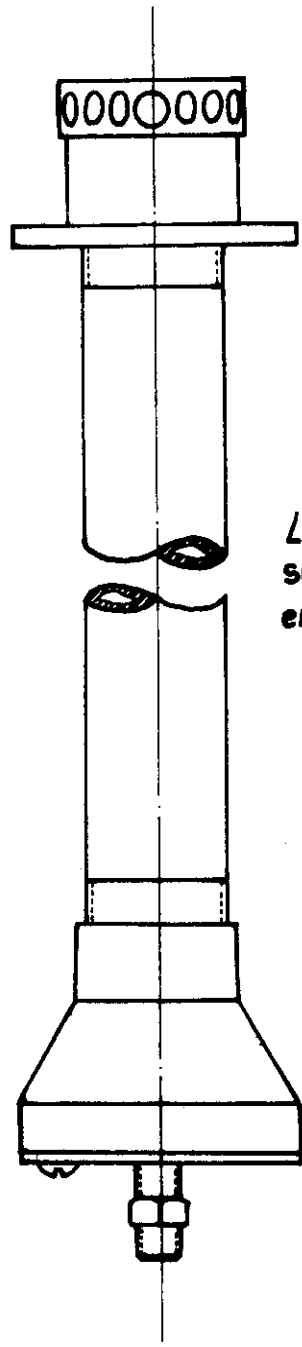


Todas las medidas se tomarán en mm



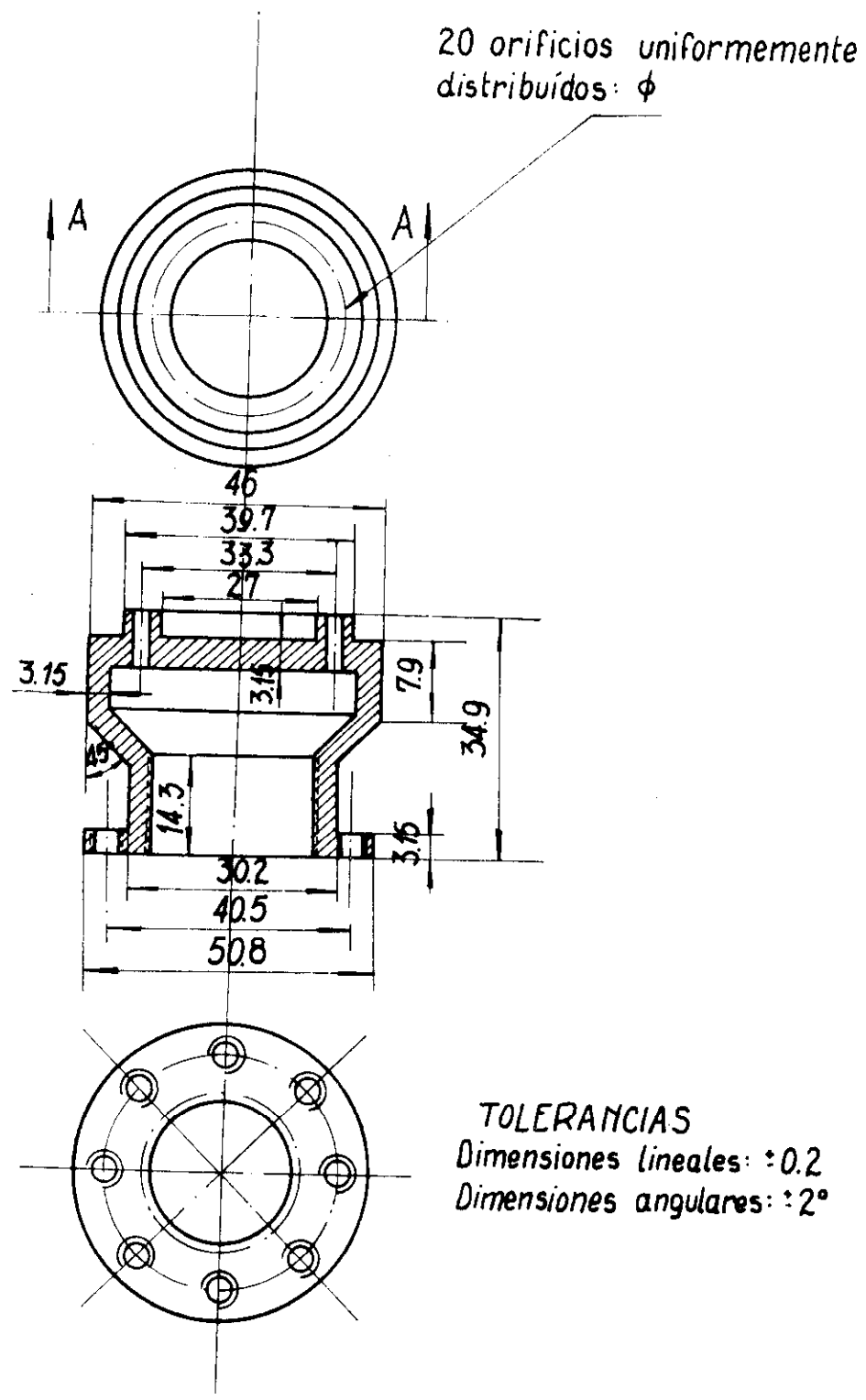


Todas las medidas se tomarán en mm



*Longitud de caño a determinar según las condiciones de cada ensayo particular. -*

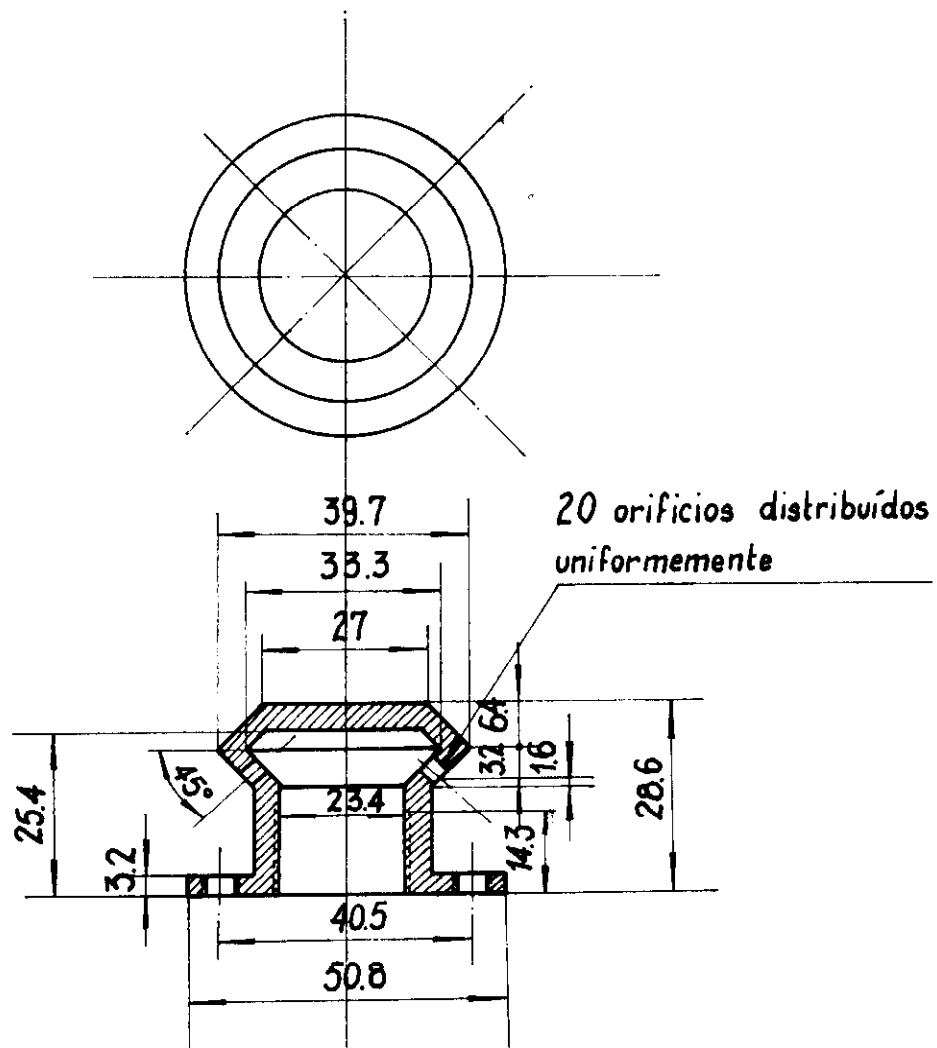
**Fig 11**



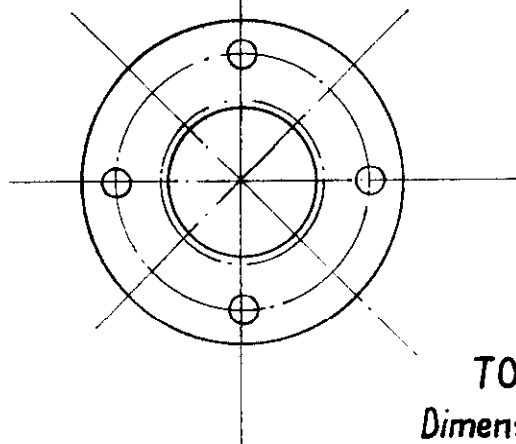
**Fig 12**

Todas las medidas se tomarán en mm





**Fig 13**

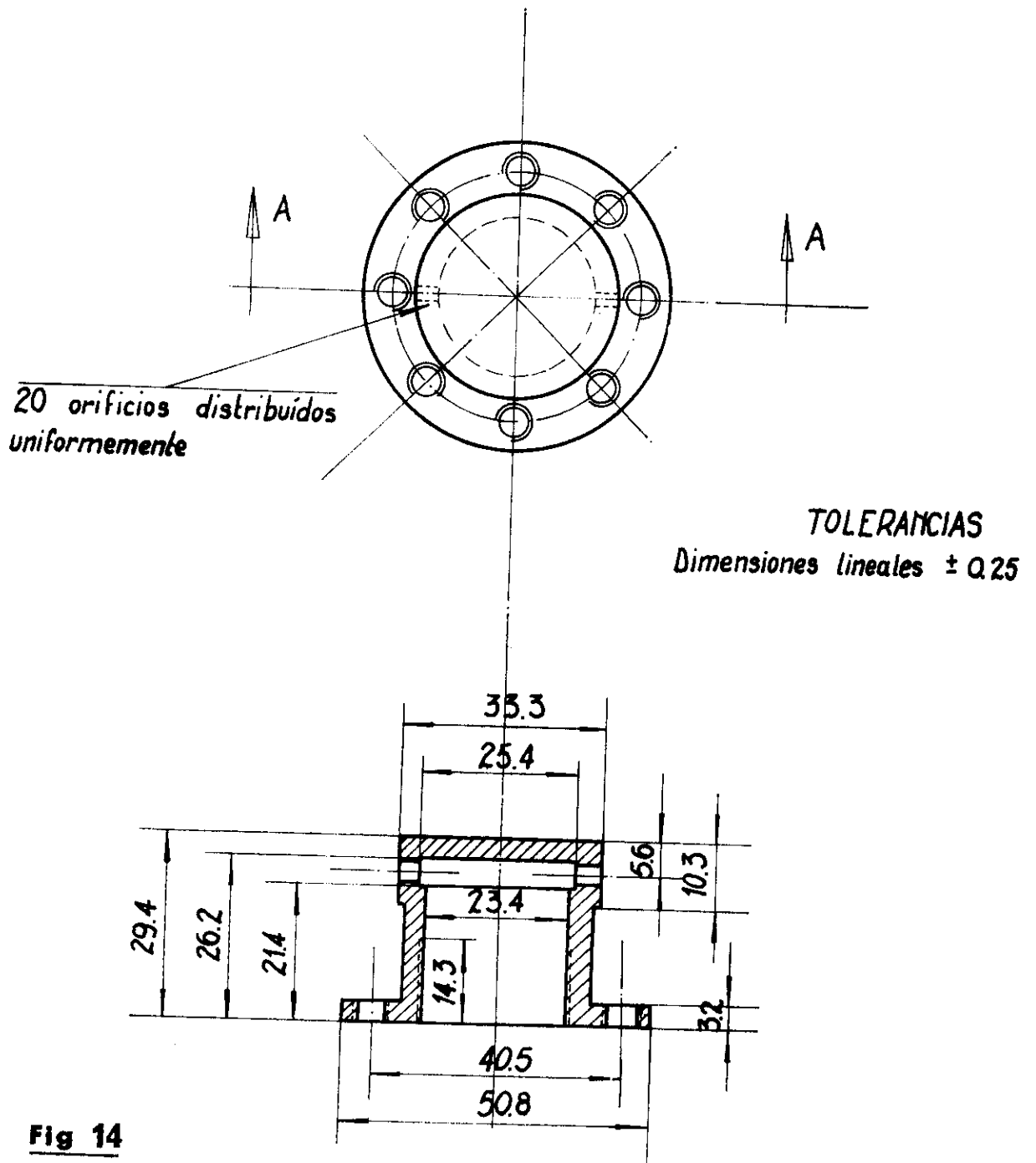


**TOLERANCIAS**

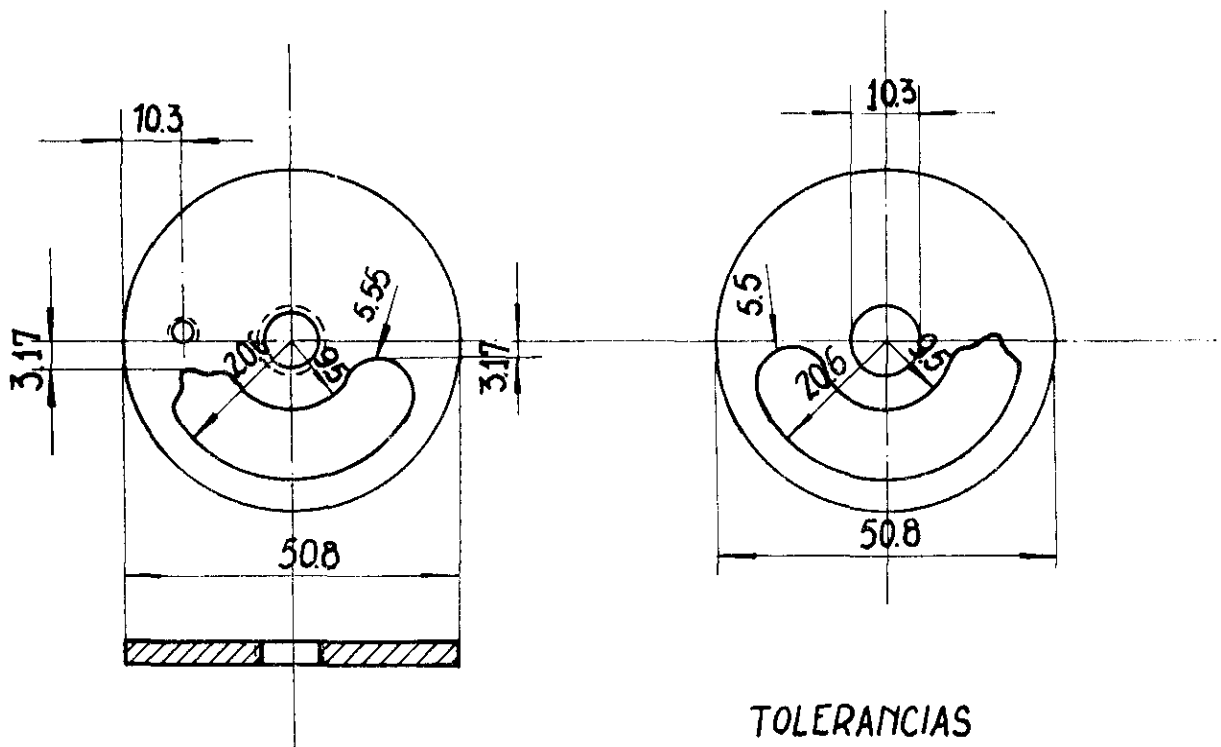
Dimensiones angulares:  $\pm 2^\circ$

Dimensiones lineales :  $\pm 0,2$

Todas las medidas se tomarán en mm



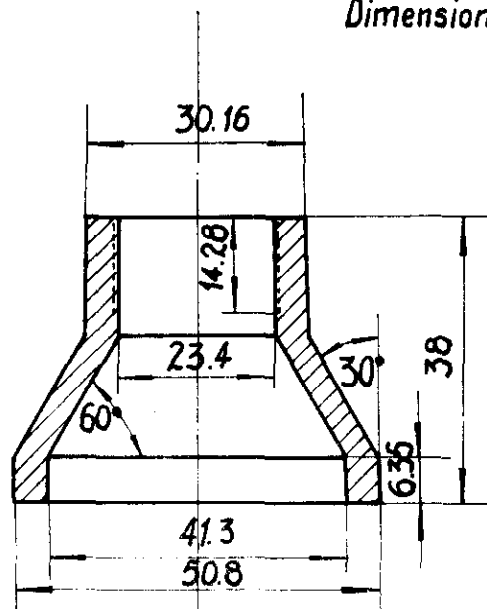
Todas las medidas se tomarán en mm



**TOLERANCIAS**

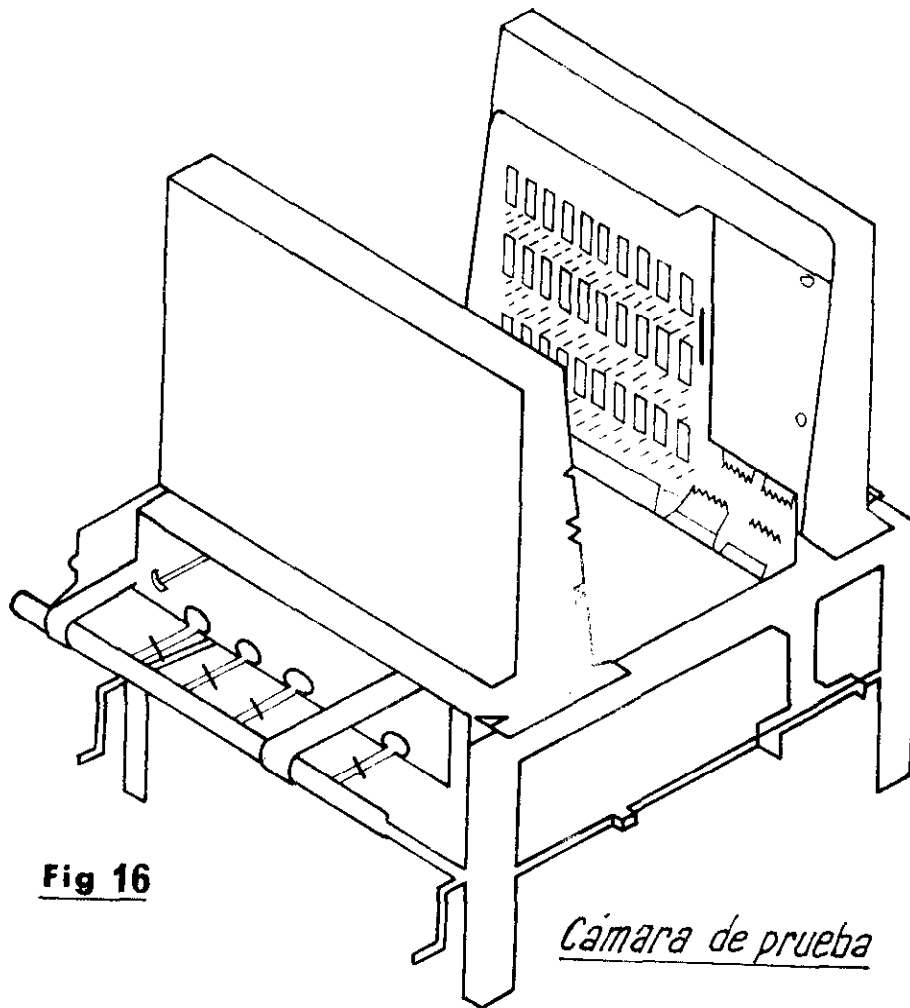
Dimensiones lineales:  $\pm 0.2$

Dimensiones angulares:  $\pm 2^\circ$



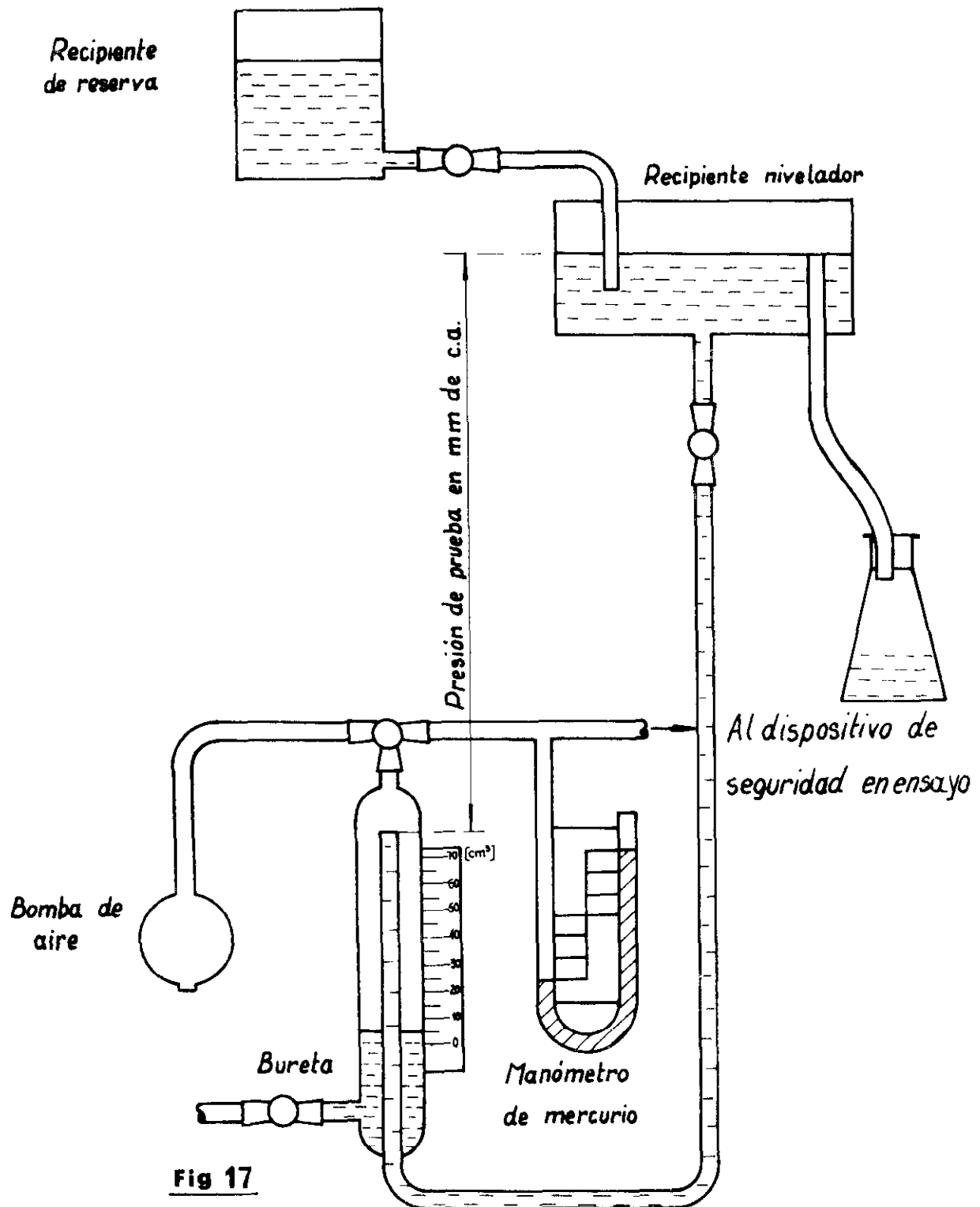
**Fig 15**

*Todas las medidas se tomarán en mm*

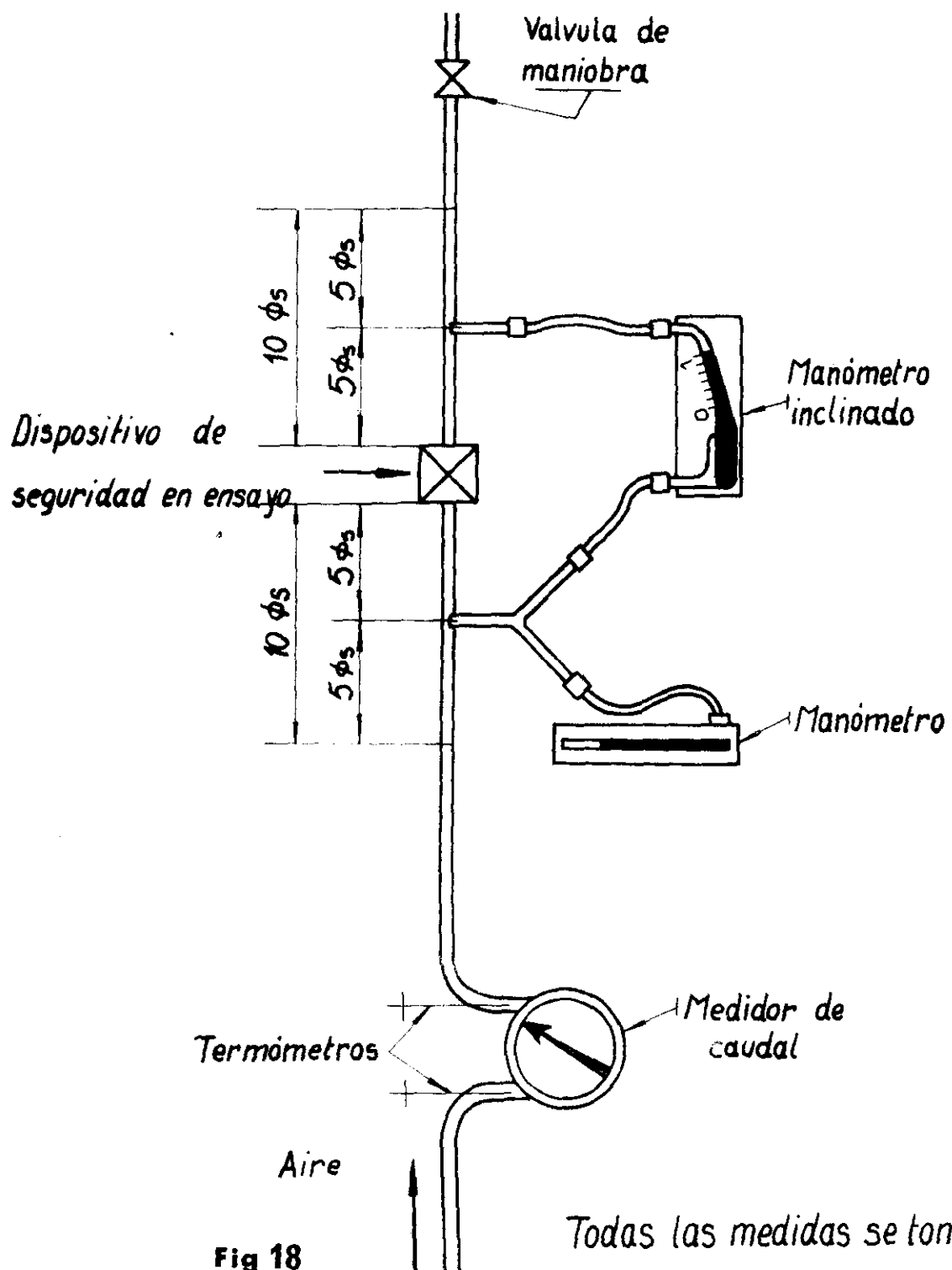


**Fig 16**

*Cámara de prueba*



**Fig 17**





A N E X O B

CONTROLES DE LLAMA

NORMA DE QUEMADORES DE GAS

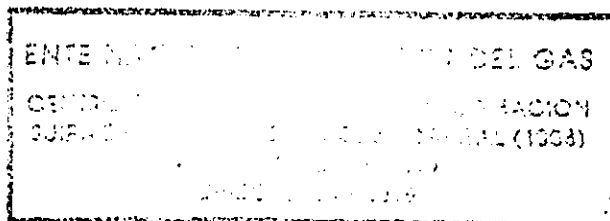
REVISION NOVIEMBRE DE 1990

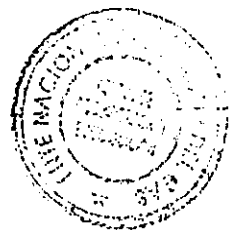
(19)

Comisión revisora:

- Sr. Victor D. Hermida (Electrotécnico- EQA)
- Sr. Ismael Horton (Lic. en Física- INTI)
- Sr. Claudio O. Lonco (Inq. Electrónica- AUTOMAT)
- Sr. Luciano J. Mescovio (Inq Mecánico- GAS DEL ESTADO)
- Sr. Pedro Martos (Inq Mecánico- GAS DEL ESTADO)
- Sr. Fernando S. Musil (Electrotécnico- CAVALIERI)
- Sr. Juan Monastier (Inq. Electrónico- HONEYWELL)
- Sr. Jorge Pogorelsky (Electrotécnico- METLER)
- Sr. Manuel Sanchez (Electrotécnico - HONEYWELL)
- Sr. Pedro Schroer (Inq. Electrónico- PLATERM)
- Sr. Saul J. Waisgold (Inq. Electromecánico- ARGEN)
- Sr. Oscar Waisgold (Inq. Electrónico- ARGEN)

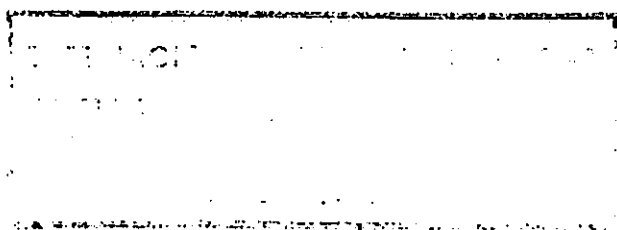
Antecedentes: Norma DIN 4788 Parte 3 año 1977 y 1989  
 " DIN 3258 Parte 2 año 1988  
 " UL 795





- Indice -

1	ALCANCE . . . . .	1
2	DOCUMENTACION Y MUESTRAS . . . . .	2
3	REQUERIMIENTOS DE CONSTRUCCION Y FUNCIONAMIENTO . . . . .	4
	3.1 Secuencia de operación . . . . .	4
	3.2 Falsa detección de llama . . . . .	4
	3.3 Interrupción de la energía eléctrica . . . . .	5
	3.4 Control de aire . . . . .	5
	3.5 Relés de salida . . . . .	5
	3.6 Temporizadores . . . . .	5
	3.6.1 Temporizadores de barrido inicial o prebarrido . . . . .	6
	3.6.2 Temporizadores de seguridad . . . . .	6
	3.7 Interrupciones y cortocircuitos . . . . .	6
	3.7.1 Falla en el sensor de llama . . . . .	6
	3.7.2 Controles para servicio intermitente . . . . .	6
	3.7.3 Controles para servicio continuo . . . . .	6
	3.8 Contactos y dispositivos electromecánicos . . . . .	6
	3.9 Dispositivo de bloqueo . . . . .	7
	3.10 Tiempos del control de llama . . . . .	7
	3.11 Temporizador para piloto interrumpido . . . . .	7
	3.12 Temporizador de apertura de válvula de 2ª etapa . . . . .	8
	3.13 Autoverificación o doble detección . . . . .	8
	3.14 Controles con sensores infrarrojos o luz visible . . . . .	8
4	ENSAYOS DE FUNCIONAMIENTO . . . . .	9
	4.1 Métodos de ensayos . . . . .	9
	4.2 Verificación de los tiempos . . . . .	9
	4.3 Falsa detección de llama . . . . .	9
	4.4 Interrupción de energía eléctrica de la red . . . . .	10
	4.5 Sensor de llama . . . . .	10
	4.6 Control de aire . . . . .	10
	4.7 Dispositivo de bloqueo . . . . .	11
	4.8 Ciclado . . . . .	11
5	PLACA DE IDENTIFICACION . . . . .	13





## 1 ALCANCE

1.1 El presente Anexo tiene por objeto definir los requisitos mínimos que deberán cumplir los controles de llama y relés detectores de llama, en lo que respecta a seguridad, resistencia, funcionamiento y durabilidad, indicados en este Anexo y en la presente Norma para Quemadores para Gas.

La enumeración de tales requisitos no tiene carácter exhaustivo, siendo por lo tanto exigibles condiciones o cualidades no explícitamente expresadas en el presente, cuando ello resulte concordante con el espíritu del Anexo, tanto en los aspectos señalados al comienzo, como en cualquiera que, debido al avance de la técnica y experiencia, el Estado crea aconsejable considerar en especial.

1.2 Este Anexo se aplicará para la aprobación de controles de llama y relés detectores de llama alimentados eléctricamente, de fabricación nacional o importados, e instalados en ambientes con temperaturas de trabajo comprendidas entre 273°K y 333°K (0°C y 60°C) y tensión de alimentación eléctrica de 220 V y 50 Hz. Destinados a quemadores de gas natural o gases licuados de petróleo.

1.3 Para controles de llama cuyas temperaturas máximas de trabajo sean inferiores al rango especificado en este Anexo, el Fabricante o Importador solicitará los ensayos particulares de aprobación. En ese caso el Fabricante o Importador especificará las temperaturas límite de trabajo, sobre la Placa de Identificación.

### 1.4 Relé detector de llama

Los relés detectores de llama deberán cumplir obligatoriamente con los puntos: (2);(3.1.1);(3.5);(3.7.1);(3.8);(3.14) y (4.8) de este Anexo. El Anexo establece en cada caso los ensayos a realizar para verificar el cumplimiento de los requerimientos especificados.

1.5 Los controles de llama (excepto los relés de llama) serán aprobados para las potencias térmicas máximas indicadas en la tabla B1, Requisitos para Potencia Máxima de Aprobación

## 2 DOCUMENTACION Y MUESTRAS

2.1 Todo control de llama deberá contar con la aprobación de Gas del Estado, para lo cual el Fabricante o Importador del control de llama tendrá que estar inscripto en el "Registro de Fabricantes e Importadores de Accesorios para Gas" de Gas del Estado.

2.2 Para la aprobación o modificación de cada modelo de control, se presentará en carpeta y en papel con membrete la siguiente documentación por duplicado y en castellano.

- a) Nota de presentación (una copia).
- b) Memoria descriptiva y características técnicas (por duplicado).
- c) Planilla de los ensayos exigidos en este Anexo.
- d) Certificación del cumplimiento de durabilidad de los dispositivos electromecánicos, según se exige en los puntos 3.5 y 3.8 de este Anexo.
- e) Foto 13 x 18 cm.
- f) Información técnica sobre:

- f1) Planos de vistas y conjunto de partes principales: base, amplificador, temporizadores, con dimensiones en milímetros.
- f2) Materiales del gabinete y tipo de protección IRAM (IP o NEMA).
- f3) Secuencias de operación, acotada según las denominaciones de los tiempos indicados en las Definiciones, ver ejemplo Fig B1.
- f4) Clasificación del control de llama según tabla B1.
- f5) Apto para trabajar con o sin ventilador.
- f6) Esquema de funcionamiento, con el conexionado interno de los principales elementos: (relé, dispositivo de bloqueo, contactos de lavas, etc.), ver ejemplo Fig B2.
- f7) Diagrama de conexionado externo, ver ejemplo Fig B3.

### 2.3 Controles Únicos

Para controles de llama individuales, implementados con relés detectores de llama, relés y temporizadores, se deberán utilizar relés detectores de llama y/o controles de llama previamente aprobados por Gas del Estado, y demás componentes que cumplan con este Anexo. La documentación a presentar será la indicada en 2.2 de éste Anexo, excepto que la aprobación se hará in situ, no debiendo presentar muestras.

### 2.4 FOLLETO TECNICO

Cada Control de llama comercializado estará acompañado de un folleto técnico redactado en castellano que indique como mínimo los siguientes datos

- a) Razón social, domicilio y teléfono del fabricante o importador.
- b) Modelo y matrícula de aprobación de Gas del Estado.
- c) Dibujo esquemático con indicaciones de las medidas principales  
Forma de montaje, tipo de conexiones, etc.



- d) Toda la información indicada en el punto 2.2.f
- e) Instrucciones de instalación y servicio. Estas instrucciones deben incluir en forma simple y comprensible, todos los datos que el fabricante considere necesarios para su correcta instalación y puesta en funcionamiento.

NOTA: Toda la documentación indicada en 2.2, excepto la foto, deberá poseer la firma y el número de matrícula del técnico (Electrónico, Mecánico o Electromecánico) o Ingeniero matriculado de cualquier especialidad (Matrícula: otorgada por un consejo profesional).

#### 2.5 MUESTRAS

El fabricante entregará a Gas del Estado 2 (dos) muestras, como mínimo, por cada modelo de control de llama de fabricación seriada. Gas del Estado devolverá al fabricante las muestras presentadas en las condiciones que se encuentren al finalizar los ensayos. Una de las muestras, debidamente precintada, se almacenará en fábrica a partir de la fecha de aprobación del modelo y, durante el plazo de vigencia de la matrícula, estará a disposición de las inspecciones que desee realizar esta Sociedad.

### 3 REQUERIMIENTOS DE CONSTRUCCION Y FUNCIONAMIENTO

#### Consideraciones generales

Los materiales y piezas utilizadas deberán resistir las cargas eléctricas, mecánicas, químicas y térmicas a las que puedan estar sometidas durante la operación en servicio normal y durante períodos prolongados.

Los controles deberán funcionar correctamente a temperaturas ambiente comprendidas entre 273°K y 333°K. (0°C y 60°C).

Los controles de llama o relés de llama deberán tener una protección externa, que cumpla como mínimo, con la norma IRAM 2444 grado IP44.

#### 3.1 Secuencia de operación

##### 3.1.1

La secuencia de operación deberá cumplirse a tensión nominal y para una variación de la tensión de la red eléctrica entre 85% y 110% de la tensión nominal y como mínimo para una temperatura ambiente entre 273°K y 333°K (0°C y 60°C).

##### 3.1.2

Con las variaciones de tensión y temperatura indicadas en 3.1.1, el incremento máximo de los tiempos de seguridad de arranque (TSA) y de corte por extinción de llama (TR) será el siguiente:

- A) Menor o igual al 100% de los tiempos nominales, para quemadores con ventilador de potencia térmica nominal menor o igual a 120 kw (100.000 kcal/h) y para quemadores sin ventilador de potencia nominal menor o igual a 350 kw. (300.00 kcal/h).
- B) Menor o igual al 25% de los tiempos nominales, si las potencias térmicas son superiores a las indicadas en A.

En ningún caso se deberán superar los tiempos máximos indicados en la Tabla 1 de esta Norma de Quemadores.

#### 3.2 Falsa detección de llama

El control de llama verificará la seguridad contra falsa detección de llama, antes de cada puesta en servicio del quemador. Es decir que si el control de llama, detecta llama antes de habilitar el suministro de gas, producirá la puesta fuera de servicio por seguridad de combustión.

### 3.3 Interrupción de la energía eléctrica

El suministro de gas deberá interrumpirse automáticamente en caso de corte del suministro de la energía eléctrica o por apertura del circuito de mando por la acción de sensores y/o limitadores.

Luego de una puesta fuera de servicio del quemador por parámetros operativos, para efectuar el arranque cuando se ha reestablecido la energía o cuando el circuito de mando se cierra, se deberán cumplir las mismas condiciones que para el arranque.

Si el corte de tensión de la red es de una duración inferior a 60 segundos y se produce durante la puesta en servicio, estos requisitos pueden obviarse para quemadores con ventilador con carga nominal hasta 120 kw (100.000 kcal/h) y sin ventilador con carga nominal hasta 350 kw (300.000 kcal/h). En este caso el programa puede ser continuado donde se interrumpió.

### 3.4 Control de aire

#### 3.4.1

Los controles de llama, para quemadores con ventilador, deberán verificar que el circuito eléctrico del control de aire este abierto (interrumpido) antes de habilitar el barrido inicial o prebarrido.

Para controles de llama con re arranque o reencendido, este requisito no es obligatorio.

#### 3.4.2

En estado operativo, si se produce la interrupción del circuito eléctrico del control de aire, el control de llama deberá producir la puesta fuera de servicio por seguridad operativa (ver Definiciones).

### 3.5 Relés de salida

Para la alimentación a las válvulas del quemador y piloto, y al transformador de encendido, no se admiten relés de estado sólido (triacs, tiristores, etc.). Se admiten relés electromecánicos que resistan, para una carga resistiva de 6 A. o 2 A de carga inductiva con un factor de potencia: 0,75, a 220V y 50 Hz. 100.000 ciclos de operación a una temperatura comprendida entre 15° y 25°C. En condiciones operativas, los relés deberán cumplir con el punto 3.8.1

### 3.6 Temporizadores

### 3.6.1 Temporizadores de barrido inicial o prebarrido

Los temporizadores de prebarrido, o de preventilación natural para controles para quemadores atmosféricos, deberán ser diseñados de tal forma que ante la falla de cualquier elemento no se de la condición de tiempo de prebarrido cero. En caso de falla el control de llama no deberá producir el encendido.

### 3.6.2 Temporizadores de seguridad

Los temporizadores de seguridad de arranque, deberán ser diseñados de tal forma que ante la falla de cualquier elemento no se de la condición de tiempo de seguridad de arranque infinito. En caso de falla el control de llama no deberá producir el encendido.

## 3.7 Interrupciones y cortocircuitos

Interrupciones y cortocircuitos en la instalación y elementos de construcción

### 3.7.1 Falla en el sensor de llama

Ante un cortocircuito o interrupción en el sensor de llama o en sus conductores se producirá la puesta fuera de servicio del quemador por seguridad de combustión.

### 3.7.2 Controles para servicio intermitente

Interrupciones en las líneas y/o elementos de construcción del relé detector de llama no deberán producir alteraciones en el funcionamiento y tiempos del control de llama. El mismo deberá operar en condiciones seguras.

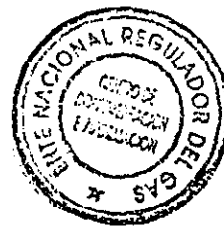
### 3.7.3 Controles para servicio continuo

Los dispositivos de control de llama para servicio continuo deberán ser capaces de autoverificarse durante el servicio según lo establecido en 3.13

## 3.8 Contactos y dispositivos electromecánicos

### 3.8.1

Las piezas accionadas durante cada operación de puesta en servicio



deberán soportar, en condiciones operativas y carga nominal, como mínimo 250.000 ciclos de operación en las condiciones que se indican en el punto 4.8.

### 3.8.2

Las piezas accionadas solamente durante la puesta fuera de servicio por seguridad de combustión deberán soportar por lo menos 5.000 ciclos de operación en las condiciones que se indican en el punto 4.8.

### 3.9 Dispositivo de bloqueo

Los controles de llama deberán poseer un dispositivo de bloqueo automático con rearme(reset) manual, para la puesta fuera de servicio por seguridad de combustión

Para la rehabilitación del control de llama luego de una puesta fuera de servicio por seguridad de combustión, se requerirá la intervención de un operario sobre el rearme(reset) manual del dispositivo de bloqueo.

El accionamiento continuo del rearme(reset) manual (intencional o accidental) del dispositivo de bloqueo, no deberá anular la acción automática de puesta fuera de servicio por seguridad de combustión.

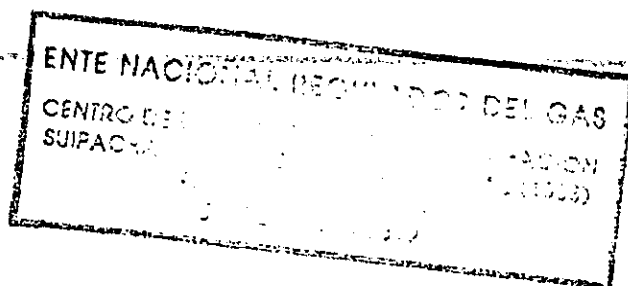
La interrupción del suministro de energía eléctrica al control de llama no deberá provocar el rearme (desbloqueo) del control de llama. El mecanismo activador del rearme manual (por ej. resistencia calefactora o bobina del relé) deberá ser verificado por el control de llama antes de cada puesta en servicio del quemador.

### 3.10 Tiempos del control de llama

Los tiempos del control de llama deberán ajustarse a un valor fijo. No deberá ser posible su modificación o alteración en forma accidental o involuntaria

### 3.11 Temporizador para piloto interrumpido

Los controles de llama para quemadores con piloto interrumpido, deberán tener un temporizador, que interrumpa la alimentación de energía a la válvula piloto dentro de los 15 segundos posteriores a la detección de llama



### 3.12 Temporizador de apertura de válvula de 2ª etapa

Los controles de llama que tengan conexiones para regulación de potencia térmica, para piloto más dos etapas no simultáneas, deberán tener un temporizador, que desfase la apertura de la segunda etapa en un tiempo no inferior a 5 segundos respecto de la primera etapa.

### 3.13 Autoverificación o doble detección

Los controles de llama para quemadores de servicio continuo o de más de 5.800 kw. (5.000.000 kcal/h), deberán poseer como mínimo un sistema de autoverificación o doble sensor de llama según se indica a continuación

- a) Si la detección de llama es por UV, se deberá autoverificar desde el sensor, (ver Definiciones). Esta verificación se deberá efectuar, como mínimo, una vez cada segundo.
- b) Si la detección de llama es por rectificación o infrarrojo se deberá autoverificar desde el circuito electrónico.
- c) De no cumplir con a) o b), se permitirá colocar 2 relés sensores de llama en serie, de forma tal que si alguno no detecta la llama, se produzca la puesta fuera de servicio por seguridad de combustión.

### 3.14 Controles con sensores infrarrojos o luz visible

Los controles de llama con sensores de llama infrarrojos o de luz visible, son admisibles, si los mismos detectan únicamente la frecuencia pulsante de la radiación electromagnética emitida por la llama a controlar.

No deberán detectar radiaciones emitidas por fuentes de luz natural, luz artificial, refractario incandescente, y tampoco reaccionar a la frecuencia de la tensión eléctrica de la red y sus armónicas.



## 4 ENSAYOS DE FUNCIONAMIENTO

### 4.1 Métodos de ensayos

#### 4.1.1

Se efectuarán controles visuales y dimensionales sobre las muestras en el estado que se entreguen, verificando que se cumplan los requisitos constructivos indicados en este Anexo.

#### 4.1.2 Banco de ensayo

La muestra a ensayar se montará en un banco de ensayo, el que deberá ser capaz de simular todas las funciones necesarias para realizar los ensayos especificados en este Anexo.

El dispositivo medidor de tiempos tendrá una apreciación de 0,1 segundo.

### 4.2 Verificación de los tiempos

Los tiempos y la secuencia de operación se determinarán a las temperaturas y tensiones indicadas en el punto 3.1.1 Para determinar los distintos tiempos del control se utilizará el valor medio resultante de por lo menos tres mediciones individuales.

Los tiempos a controlar son los siguientes (ver Definiciones).

- 1) Tiempo de barrido inicial (TBI) o prebarrido; mínimo 30 segundos
- 2) Tiempo de seguridad de arranque (TSA)
- 3) Tiempo de respuesta por extinción de llama (TR)
- 4) Tiempo de estabilización de llama piloto (TZP); mínimo 5 segundos para controles de llama con detección de UV con postignición.
- 5) Tiempo de funcionamiento del piloto (TFP) (para quemadores con piloto interrumpido). Máximo 15 segundos.
- 6) Tiempo de reencendido (ver Definiciones).
- 7) Tiempo de re arranque (ver Definiciones).
- 8) Tiempo de actuación del temporizador de la segunda válvula, mínimo 5 seg.

Los incrementos en los tiempos de seguridad de arranque (TSA), de extinción llama (TR), de reencendido y re arranque, no deberán superar los valores especificados en 3.1.2. A y B.

### 4.3 Falsa detección de llama

Se hará detectar llama antes de la puesta en marcha y/o durante el prebarrido, el control deberá producir la puesta fuera de servicio

por seguridad de combustión.

#### 4.4 Interrupción de energía eléctrica de la red

##### 4.4.1

En estado operativo se interrumpirá la energía eléctrica al control, éste deberá producir la puesta fuera de servicio por condiciones operativa.

Luego reestablecer la energía, el control deberá reiniciar la secuencia normal de arranque.

##### 4.4.2

En el proceso de arranque y antes de que comience el tiempo de seguridad de arranque (TSA), se interrumpirá la energía durante un lapso de tiempo menor o igual a 60 segundos, los controles para quemadores con ventilador de hasta 120 kw(100.000 kcal/h), y para quemadores sin ventilador de potencia nominal de hasta 350 kw.(300.000 kcal/h) podrán continuar el ciclo de puesta en marcha; los controles para potencias mayores a las indicadas en cada caso, deberán reiniciar la secuencia normal de arranque.

#### 4.5 Sensor de llama

##### 4.5.1

En el proceso de arranque y/o en estado operativo cortocircuitar el sensor de llama y/o la línea eléctrica del mismo, el control deberá producir la puesta fuera de servicio por seguridad de combustión.

##### 4.5.2

En el proceso de arranque y/o en estado operativo, abrir o desconectar el sensor de llama y/o la línea eléctrica del mismo, el control deberá producir la puesta fuera de servicio por seguridad de combustión.

#### 4.6 Control de aire

##### 4.6.1

Cortocircuitar los contactos del control de aire y luego poner en marcha. El control de llama deberá interrumpir la secuencia o no producir el encendido.

##### 4.6.2

En estado operativo, desconectar los contactos del control de aire. Se deberá producir la puesta fuera de servicio por seguridad operativa.

#### 4.7 Dispositivo de bloqueo

##### 4.7.1

El elemento actuador del dispositivo de bloqueo (resistencia, bobina, etc.) deberá desconectarse; luego poner en marcha el control, éste no deberá continuar la secuencia.

##### 4.7.2

En estado operativo se interrumpirá el suministro de gas, el control deberá producir la puesta fuera de servicio por seguridad de combustión.

##### 4.7.3

En estado de bloqueo por seguridad de combustión, se interrumpirá el suministro de energía eléctrica y se conectará nuevamente. Se verificará que el dispositivo continúa bloqueado.

#### 4.8 Ciclado

Los controles de llama deberán funcionar sin falla y no presentar deterioro al finalizar la cantidad de ciclos que se indican en la Tabla B2

El control de llama se someterá a las cargas nominales de trabajo indicadas por el fabricante.

Los ciclos indicados en la Tabla B2 se realizarán en tres etapas, de acuerdo al siguiente esquema de ensayo

- a) El 20% de los ciclos se efectuará a la menor temperatura y a la mayor tensión eléctrica de operación: 0°C y 242 V.
- b) El 60% de los ciclos se efectuará a una temperatura comprendida entre 15°C y 25°C. y a la tensión eléctrica nominal: 220 V.
- c) El 20% de los ciclos se efectuará a la mayor temperatura y a la mayor tensión eléctrica de operación: 60°C y 242 V.

Al finalizar el ensayo de ciclado, los tiempos de seguridad de arranque (TSA), de respuesta por extinción de llama (TR), de re arranque y de reencendido no deberán ser mayores que los obtenidos en el punto 4.2.



TABLA B2  
CICLADO

Accionamiento de los contactos y partes constructivas mediante:	Cantidad de ciclos
Ciclos completos con reconocimiento de llama Controles de llama con partes constructivas mecánicas o electromecánicas (a levas y/o bimetálicos).	250.000
Controles de llama con partes constructivas exclusivamente electrónicas y relés electromecánicos. (*)	10.000
Dispositivos que actúan únicamente ante la puesta fuera de servicio por seguridad de combustión	5.000

(\*) Los relés deberán cumplir 250.000 ciclos, según punto 3.8 de éste Anexo.





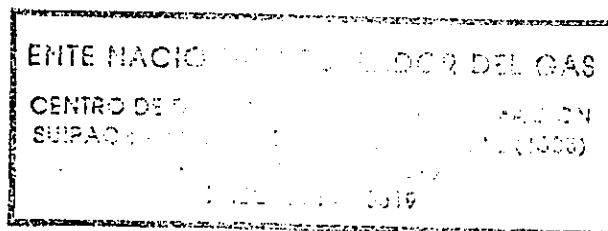
## 5 PLACA DE IDENTIFICACION

Cada dispositivo de control de llama deberá estar provisto de una placa de identificación emplazada, de manera permanente, en un lugar bien visible.

La placa deberá indicar los siguientes datos, escritos en castellano

- a) Fabricante o Importador y Fabricante.
- b) Modelo.
- c) Tensión nominal.
- d) Frecuencia en Hz.
- e) Tiempos de seguridad de arranque (TSA) y de respuesta por extinción de llama (TR).
- f) Número de aprobación de Gas del Estado.
- g) Temperaturas límites de trabajo en grados centígrados.
- h) Máxima potencia térmica de aprobación en Kw (kcal/h).

NOTA: Los relés detectores de llama no llevarán las indicaciones e) y h).



0390



NORMA DE QUEMADORES  
ANEXO A  
VALVULAS AUTOMATICAS  
REVISION NOVIEMBRE DE 1990

(21)

Comisión Revisora: Ing Jorge Tahan -Jefferson Arg.  
Lic Ismael Hortón -INTI  
Sr. Manuel Sanchez -Honeywell  
Ing Pablo Soto -Palton  
Ing Luciano Mascovic-Gas del Estado  
Ing Pedro Martos -Gas del Estado  
Ing Ricardo Stefani -Gas del Estado

ENTE NACIONAL REGULADOR DEL GAS  
CENTRO DE DISTRIBUCION Y COMERCIALIZACION  
SUIPACONA - CARRILLO DE ALBA (1000)  
TEL 025-91 40 00 00  
DIRECTOR GENERAL

- Índice -

1	ALCANCE . . . . .	2
2	DOCUMENTACION Y MUESTRAS . . . . .	3
3	CARACTERISTICAS CONSTRUCTIVAS . . . . .	4
	3.1 General . . . . .	4
	3.2 Sistema eléctrico . . . . .	5
	3.3 Clasificación de válvulas automáticas de cierre (UAC) . . . . .	5
4	CARACTERISTICAS DE FUNCIONAMIENTO Y ENSAYOS . . . . .	7
	4.1 Condiciones de Ensayo . . . . .	7
	4.2 Gas de referencia . . . . .	7
	4.3 Pérdidas al exterior . . . . .	7
	4.3.1 Método de ensayo . . . . .	8
	4.4 Pérdidas por el obturador . . . . .	8
	4.4.1 Método de ensayo . . . . .	8
	4.5 Capacidad . . . . .	9
	4.5.1 Método de ensayo . . . . .	9
	4.6 Curvas Características . . . . .	9
	4.6.1 Método de ensayo . . . . .	9
	4.7 Ciclado de válvulas automáticas . . . . .	10
	4.7.1 Válvulas automáticas sin rearme manual . . . . .	10
	4.7.1.1 Método de ensayo . . . . .	10
	4.7.2 UAC con rearme manual y Válvulas de regulación . . . . .	10
	4.7.2.1 Método de ensayo . . . . .	10
	4.8 Fuerza de cierre . . . . .	11
	4.8.1 Método de ensayo . . . . .	11
	4.9 Resistencia a los hidrocarburos . . . . .	11
	4.9.1 Método de ensayo . . . . .	11
	4.10 Resistencia a la corrosión . . . . .	11
	4.10.1 Método de Ensayo . . . . .	12
	4.11 Resistencia a esfuerzos de torsión . . . . .	12
	4.11.1 Método de ensayo . . . . .	12
5	CHAPA DE MARCADO . . . . .	13

## 1 ALCANCE

Este Anexo se aplica a válvulas automáticas de cierre (VAC) o de regulación operadas eléctricamente, de acción directa o servasistidas, para el control de gas natural o gases licuados de petróleo con temperaturas de trabajo entre 273°K (0°C) y 333°K (60°C) y presiones de trabajo de hasta:

- A) 390kPa (4kg/cm<sup>2</sup>) para Válvulas con actuadores electromecánicos.
- B) 15,7kPa (0,16Kg/cm<sup>2</sup>) para Válvulas servasistidas tipo a diafragma.

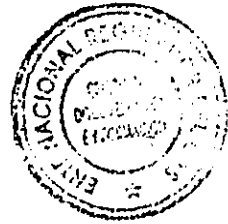
Para válvulas cuyas temperaturas y presiones de trabajo no tengan el rango especificado en este Anexo, el Fabricante o Importador solicitará los ensayos particulares de aprobación.

El presente Anexo tiene por objeto definir los requisitos mínimos que deben cumplir las válvulas automáticas en lo que respecta a seguridad, resistencia, funcionamiento, durabilidad y racional utilización de los materiales.

La enumeración de tales requisitos no tiene carácter exhaustivo, siendo por lo tanto exigibles condiciones o cualidades no explícitamente expresadas en el presente, cuando ello resulte concordante con el espíritu del Anexo, tanto en los aspectos señalados al comienzo, como en cualquiera, que debido al avance de la técnica y experiencia, Gas del Estado crea aconsejable considerar en especial.

El Anexo establece en cada caso los ensayos a realizar para verificar el cumplimiento de los requerimientos especificados.





## 2 DOCUMENTACION Y MUESTRAS

2.1 Toda válvula deberá contar con la aprobación de Gas del Estado, para lo cual el Fabricante o Importador de la válvula tendrá que estar inscripto en el "Registro de Fabricantes e Importadores de Accesorios para Gas" que tiene esta Sociedad.

2.2 Para la aprobación o modificación de cada modelo de válvula, se presentará en carpeta y en papel con membreta la siguiente documentación por duplicado y en castellano.

- a) Nota de presentación (una copia)
- b) Memoria descriptiva (por duplicado)
- c) Planilla de ensayo
- d) Foto 13 x 18 cm.
- e) Planos: Conjunto, Despieces, Vistas y cortes. Materiales y Terminación superficial de los mismos
- f) Chapa de marcado y su ubicación

### 2.3 FOLLETO TECNICO

Cada válvula comercializada estará acompañada de un folleto técnico que indique como mínimo los siguientes datos

- a) Razón social, domicilio y teléfono del fabricante o importador
- b) Modelo y matrícula de aprobación de Gas del Estado.
- c) Dibujo esquemático con indicaciones de las medidas principales, tipo y diámetros de las conexiones externas.
- d) Gráfico de capacidad de conducción en  $m^3(s)/h$  en función de la caída de presión.
- e) Indicaciones para las conexiones eléctricas.
- f) Posición de trabajo.

NOTA: Toda documentación, excepto la foto, deberá poseer la firma y el número de matrícula del técnico (Mecánico o Electromecánico) o Ingeniero matriculado de cualquier especialidad (matrícula otorgada por un consejo profesional).

Completar la documentación técnica con folletos, manuales de mantenimiento, o cualquier otro tipo de información escrita relacionada con el equipo, y redactada en castellano.

### 2.4 MUESTRAS

El fabricante entregará a Gas del Estado 4 (cuatro) muestras por cada modelo de válvula. Gas del Estado devolverá al fabricante las muestras presentadas en las condiciones que se encuentren al finalizar los ensayos.

Una de las muestras, debidamente precintada, se almacenará en fábrica a partir de la fecha de aprobación del modelo, y durante el plazo de vigencia de la matrícula, estará a disposición de las inspecciones que desee realizar esta Sociedad.

### 3 CARACTERISTICAS CONSTRUCTIVAS

#### 3.1 General

Se efectuarán controles visuales y dimensionales, verificando que se cumplan las siguientes exigencias.

##### 3.1.1

Las válvulas deberán resistir las cargas mecánicas, químicas, térmicas y eléctricas a que puedan estar sometidas durante su funcionamiento, y en los ensayos indicados en éste anexo.

##### 3.1.2

Las perforaciones para tornillos, pernos, etc., que se empleen para ajuste y cierre de partes, no deberán llegar a cámaras o cavidades que contengan gas cuando la válvula presta servicio.

##### 3.1.3

Para la construcción del cuerpo de las válvulas no podrán emplearse aleación metálica tipo Zamak-5 (ASTM B-86), ni materiales no metálicos.

##### 3.1.4

Las juntas y anillos sellantes se podrán emplear solo cuando cumplan con los requisitos de estanquidad y resistencia a los hidrocarburos indicados en éste anexo.

##### 3.1.5

Si la válvula se compone de varias partes, las mismas deberán concebirse de manera que no sea posible un armado erróneo.

##### 3.1.6

Deberá ser posible individualizar las conexiones de entrada y salida, ya sea mediante las palabras "entrada" y "salida", o bien indicando el sentido del flujo. Tales indicaciones deberán estar grabadas en bajo o sobrerrelieve sobre el cuerpo de la válvula.

##### 3.1.7

Los mecanismos de las válvulas deberán estar contenidos en carcazas que aseguren el correcto funcionamiento de los dispositivos que protegen.

##### 3.1.8

Los cuerpos de las válvulas que posean conexiones roscadas, admitirán la aplicación de herramientas para el montaje y desmontaje a las cañerías.

### 3.1.9

Las roscas de las conexiones roscadas de las válvulas serán tipo Nithworth Gas, interior, derecha, según Norma IRAM S063.

### 3.1.10

Las bridas de las válvulas con conexión a brida estarán de acuerdo a la Norma ANSI B.16.1 para bridas de fundición de hierro serie 125 1b/pulg<sup>2</sup>.

### 3.1.11

Las válvulas automáticas de cierre con rearme manual, deberán poseer sobre su cuerpo un indicador visual de posición "abierta/cerrada". Si la indicación es luminosa, deberá poseer dos indicadores: uno de abierta y otro de cerrada.

### 3.1.12

El cierre de las válvulas automáticas de cierre (UAC) seron asistidas no deberá depender de la presión del fluido que controla. La alimentación a los servomecanismos neumáticos tipo a diafragma, deberá realizarse por una tercera vía del tipo "Todo-Nada".

## 3.2 Sistema eléctrico

### 3.2.1

El sistema eléctrico de una válvula y sus conexiones al circuito eléctrico del sistema estará adecuadamente protegido, y contenido por una carcasa debidamente fijada al cuerpo principal de la válvula.

### 3.2.2

Los conductores y contactos eléctricos de las válvulas, serán de aleaciones de plata, cobre u otro metal aceptable para tal propósito.

### 3.2.3

Los contactos a emplear en las conexiones que se realicen en una bornera, deberán ser del tipo a tornillo. Se admitirán contactos separables por presión (macho-hembra), siempre que posean dispositivos mecánicos que eviten su desconexión accidental.

### 3.2.4

Las válvulas automáticas de cierre (UAC) serán del tipo Normal Cerrado (NC). Ante una ausencia de energía eléctrica, la válvula deberá permanecer cerrada.

## 3.3 Clasificación de válvulas automáticas de cierre (UAC)

Las válvulas automáticas de cierre (UAC) serán clasificadas en los tipos A, B ó C, de acuerdo a los tiempos de cierre que se indican a

continuación. Las válvulas de acción directa deberán resistir el ensayo de reversión de flujo indicado en el punto 4.8

Válvula clase	Tiempo de cierre(en segundos)
A	menor o igual a 5
B	menor o igual a 1
C (*)	menor o igual a 1

(\*) Las válvulas clase C deberán estar equipadas con un indicador (microinterruptor) de válvula cerrada.

#### 4 CARACTERISTICAS DE FUNCIONAMIENTO Y ENSAYOS

##### 4.1 Condiciones de Ensayo

Todos los ensayos de funcionamiento indicados en este anexo se realizarán con aire, y los valores obtenidos serán corregidos a condiciones estandar de presión y temperatura (15°C y 1013 hPa) y para el gas de referencia indicado más abajo.

Para referir los caudales a las condiciones estandar, se utilizará la siguiente fórmula:

$$U_0 = U * \left( \frac{P_a + P}{1013} * \frac{288}{273 + t_g} * \frac{d}{d_r} \right)^{1/2}$$

donde:

$U_0$  : Consumo o caudal expresados en condiciones de referencias (m<sup>3</sup>(s)/h)

$U$  : Consumo o caudal medido con aire (m<sup>3</sup>/h)

$P$  : Presión de alimentación (hPa.)

$P_a$  : Presión atmosférica (hPa.)

$t_g$  : Temperatura del gas (°C)

$d$  : Densidad del aire húmedo respecto del aire seco

$d_r$  : Densidad del gas de referencia = 0.6

Densidad absoluta aire seco (15°C y 1013hPa.) = 1.225 kg/m<sup>3</sup>.

##### 4.2 Gas de referencia

Gas natural, perteneciente a la segunda familia, con las siguientes características:

- Poder calorífico superior = 9.300 kcal/m<sup>3</sup>(s) (38,92MJ/m<sup>3</sup>(s))
- Densidad relativa (aire=1) = 0.60
- Indice de Wobe = 12.006 Kcal/m<sup>3</sup>(s) (50,26 MJ/m<sup>3</sup>(s))

##### 4.3 Pérdidas al exterior

El caudal de pérdida al exterior a través del cuerpo de la válvula, deberá ser menor o igual a 100 cm<sup>3</sup>(s)/h.

#### 4.3.1 Método de ensayo

Se empleará el equipo indicado en la figura A1, a las presiones de ensayo indicadas en la tabla A1. Toda conexión de la válvula, no necesarias para su operación, deberá ser obturada.

TABLA A1

Caudal de pérdida al exterior. Presiones de ensayo

Presión de trabajo máxima	Presión de ensayo
< 3,4 KPa (350 mmc.a.)	4,9 KPa (500 mmc.a.)
< 13,7 KPa (0,14 Kg/cm <sup>2</sup> )	19,6 KPa (0,2 Kg/cm <sup>2</sup> )
< 34,3 KPa (0,35 Kg/cm <sup>2</sup> )	49 KPa (0,5 Kg/cm <sup>2</sup> )
> 34,3 KPa (0,35 Kg/cm <sup>2</sup> )	1,5 p de trabajo máximo

#### 4.4 Pérdidas por el obturador

El caudal máximo de pérdida a través del obturador de una válvula, en posición cerrada, será menor o igual al valor indicado en la tabla A2

TABLA A2

Pérdida por el obturador

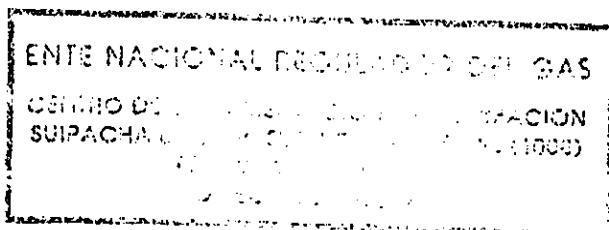
Diámetro del obturador (d)	Caudal de pérdida admisible
d menor o igual a 25 mm.	235 cm <sup>3</sup> (s)/h
d mayor de 25 mm.	19,4cm <sup>3</sup> (s)/h.mm <sup>2</sup> de obturador

La figura A2 representa el caudal de pérdida admisible en función del diámetro del obturador.

#### 4.4.1 Método de ensayo

Toda conexión de la válvula no necesaria para su operación deberá ser obturada.

El caudal de pérdida, se determinará mediante un instrumento instalado a la salida de la válvula capaz de medir los caudales de pérdida admisible con una exactitud del 90% y una precisión del 5%.



#### 4.5 Capacidad

La capacidad de una válvula no será menor a la especificada por el fabricante, e indicada en la chapa de marcado en m<sup>3</sup>(s)/h del gas de referencia (4.2).

##### 4.5.1 Método de ensayo

Se realizará a la presión de alimentación y con el diferencial de presión a través de la válvula indicado en la Tabla A3.

TABLA A3

Pres. Máx. de operación	Caida de Pres. a la que se especifica la capacidad de la Válv.	Pres. de alimentación para ensayo
menor o igual a 3,43 kPa (250 mmca.)	245 Pa (25mmca.)	735 Pa (25mmca.)
mayor de: 3,43 kPa (350 mmca.)	10% de la presión de operación máxima	25% de la presión de operación máxima

La instalación requerida para efectuar este ensayo es la indicada en la fig A3. Los instrumentos de medición de presión y caudal tendrán una exactitud del 99% y serán de lectura directa.

La capacidad de la válvula se determinará para la condición normal de operación. Toda conexión no necesaria para la operación de la válvula deberá ser obturada.

Se determinará además, la capacidad para caídas de presiones distintas de las especificadas en la Tabla A3.

#### 4.6 Curvas Características

El fabricante construirá las curvas características para cada modelo de válvula, según se indica en la figura A4.

##### 4.6.1 Método de ensayo

Se verificará que las curvas características de la válvula concuerden con las curvas entregadas por el fabricante.

El ensayo se realizará a la presión máxima de operación, con la válvula instalada según indica la figura A3.

La tensión eléctrica de alimentación a la válvula será de 85 y 110% de la tensión nominal.

Los parámetros a determinar son: caudal y presión de salida en función del tiempo, los que serán representados en un sistema cartesiano como indica la figura A4.

La variación admisible entre los valores del caudal dado por el fabricante y del que resulten del ensayo es de  $\pm 10\%$ .

Asimismo, se admitirá igual diferencia ( $\pm 10\%$ ) entre los caudales determinados antes y después del ensayo de ciclado (punto 4.7).

#### 4.7 Ciclado de válvulas automáticas

##### 4.7.1 Válvulas automáticas sin rearme manual

Las válvulas automáticas de cierre (UAC) de acción directa o servomotorizadas deberán resistir 100.000 ciclos de operación (apertura y cierre), sin presentar deterioro de sus componentes, fallas de funcionamiento, calentamiento indebido, ruido excesivo ó caudal de pérdida que supere los valores admitidos en este anexo.

###### 4.7.1.1 Método de ensayo

Se instalarán dos válvulas en paralelo y en la posición de operación indicada por el fabricante, el ensayo se realizará a la máxima presión de operación y en dos etapas de 50.000 ciclos cada una. La primera a la temperatura máxima de operación (333°K, 60°C) y la segunda a la temperatura mínima de operación (273°K, 0°C). La duración de cada ciclo será mayor ó igual a 5 segundos, pero no excederá los 20 segundos.

##### 4.7.2 UAC con rearme manual y Válvulas de regulación

Las válvulas automáticas de cierre (UAC), con rearme manual y las válvulas automáticas de regulación (no empleadas como válvulas automáticas de cierre), deberán resistir 6.000 ciclos de operación (apertura y cierre), sin presentar deterioro de sus componentes, fallas de funcionamiento, calentamiento indebido, ruido excesivo, o caudal de pérdida que supere los valores admitidos en este anexo.

###### 4.7.2.1 Método de ensayo

Se instalarán dos válvulas en paralelo y en la posición de operación indicada por el fabricante, el ensayo se realizará a la máxima presión de operación y en dos etapas de 3.000 ciclos cada una. La primera a la temperatura máxima de operación (333°K, 60°C) y la segunda a la temperatura mínima de operación (273°K, 0°C).

La duración de cada ciclo será mayor ó igual a 5 segundos, pero no



excederá los 20 segundos.

Luego del ensayo las válvulas deberán cumplir los requisitos indicados en 4.3, 4.4, y 4.6

#### 4.8 Fuerza de cierre

Las válvulas automáticas de cierre (UAC), con o sin rearme manual que operen a presiones de trabajo mayores a 157 hPa(1600 mmca) no deberán presentar pérdidas a través del obturador, cuando se sometan al ensayo de reversión de flujo indicado en 4.8.1

##### 4.8.1 Método de ensayo

Suministrando aire en reversión de flujo (es decir por la conexión de salida de la válvula), a una presión de 147 hPa(1500 mmca) para válvulas con diámetros de conexión menores o iguales a 38 mm, y 98 hPa(1000 mmca) para diámetros de conexión mayores de 38 mm; el dispositivo de cierre deberá mantener el obturador de la válvula en posición cerrada. Se verificará la hermeticidad aplicando una solución jabonosa a la conexión de entrada de la válvula.

#### 4.9 Resistencia a los hidrocarburos

Todo componente de la válvula, construido con polímeros y/o elastómeros y que esté en contacto con el gas, deberá ser resistente a los hidrocarburos.

##### 4.9.1 Método de ensayo

Cada pieza, expuesta al flujo de gas, se mantendrá sumergida en un volumen de n-hexano igual a 50 veces el de la muestra, durante 72 horas, a 20°C.

Transcurrido el lapso indicado se extrae la pieza y después de 5 minutos de permanecer al aire, se mide la variación de volumen de la muestra, esta no debe ser superior al 30% del volumen original.

#### 4.10 Resistencia a la corrosión

Todo componente de la válvula construido con metal ferroso expuesto al ambiente de trabajo, deberá ser resistente a la corrosión según Norma IRAM 121.

#### 4.10.1 Método de Ensayo

Tres muestras de cada pieza de válvula, construídas en material ferroso, se colocarán en una cámara de niebla salina, con una concentración de cloruro de sodio del 5% durante 48 hs., en ciclos diarios de 6 horas cada uno a 35°C. Cumplido el ensayo, los elementos no mostrarán signos de corrosión alguno.

#### 4.11 Resistencia a esfuerzos de torsión

Las válvulas deberán resistir, sin rotura ni deformaciones, los esfuerzos de torsión indicados en la tabla A4

##### 4.11.1 Método de ensayo

Se roscarán dos caños de 200 mm de largo, uno a cada extremo de la válvula, previa lubricación de las roscas con un aceite mineral de viscosidad tipo SAE 10.

El caño roscado a la conexión de entrada de la válvula, se fijará a una estructura rígida. Al otro, se le aplicará un esfuerzo de torsión, cuya intensidad será función del diámetro de la conexión, en concordancia con la tabla A4

Para válvulas con conexiones en ángulo, se fijará el caño roscado a la conexión de salida, y al otro, se le aplicará el esfuerzo torsor.

#### TABLA A4

Momento torsor mínimo que deben resistir las conexiones de las válvulas

Diametro de la conexión: mm	Momento torsor Nm (kgm)
10	32 ( 3,2)
15	42 ( 4,2)
20	65 ( 6,5)
25	85 ( 8,5)
32	100 (10,0)
40	110 (11,0)
50	135 (13,5)
65	150 (15,0)
80	150 (15,0)
100	170 (17,0)

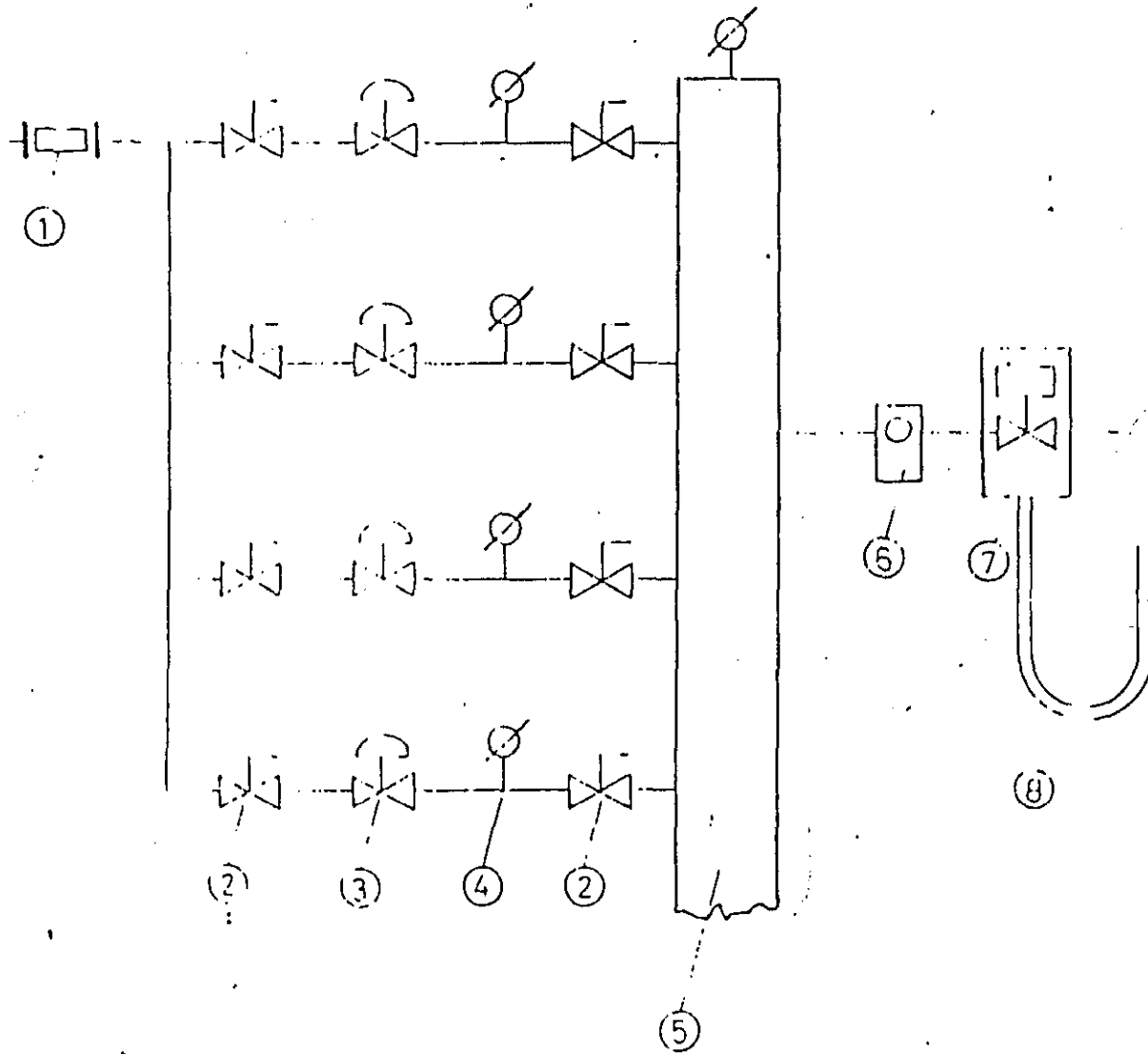
\*\*\*\*\*

## 5 CHAPA DE MARCADO

Toda válvula deberá poseer una chapa identificatoria, en la que figuren, como mínimo, los siguientes datos:

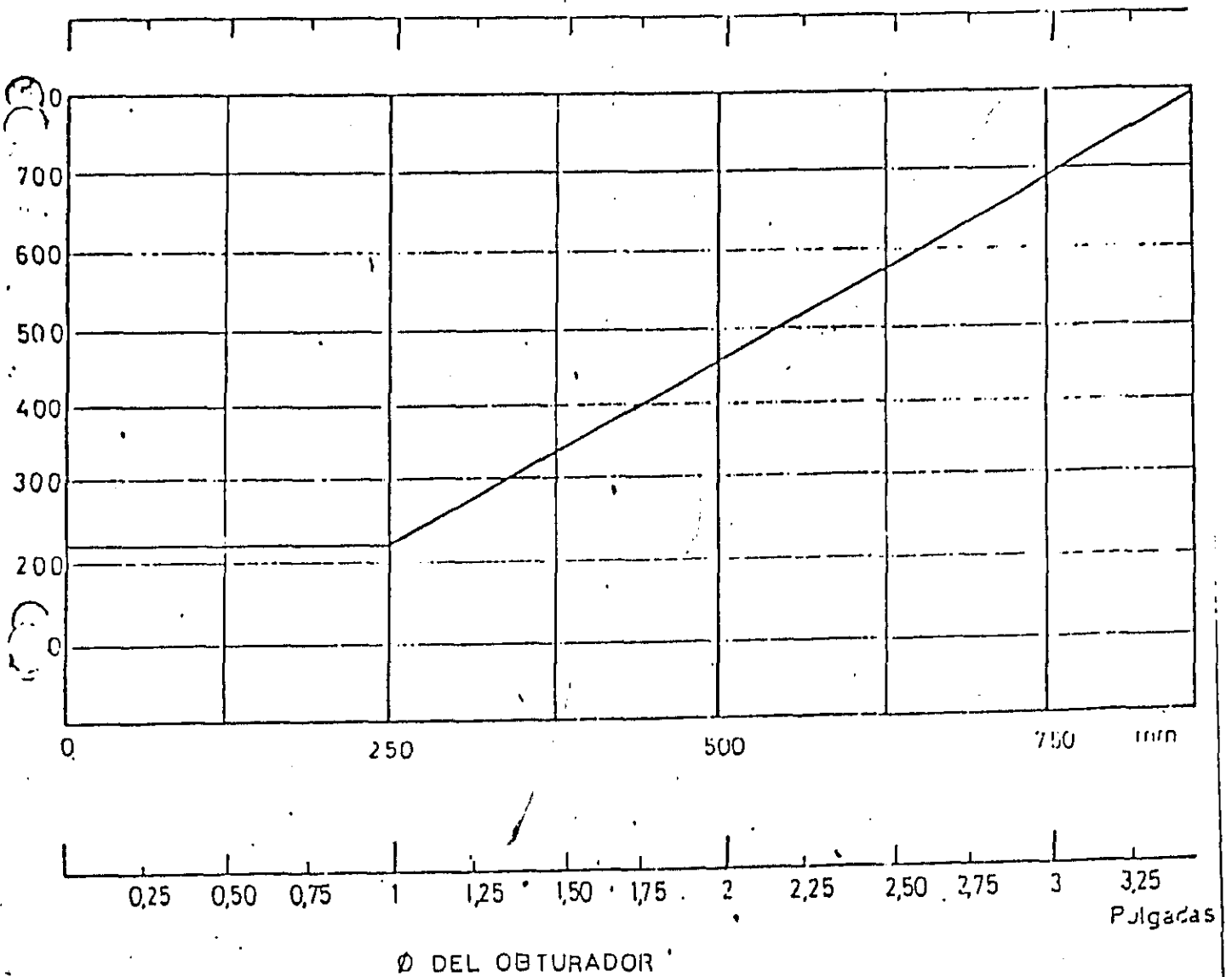
- a) Nombre comercial del Fabricante.
- b) Matrícula de Gas del Estado y N° de aprobación, modelo y fecha.
- c) Máxima presión de trabajo en Pa (kg/cm<sup>2</sup> o mmca.)
- d) Temperatura mínima y máxima de trabajo en °C.
- e) Tensión eléctrica -si corresponde- mínima y máxima admisible de operación y frecuencia eléctrica
- f) La sigla cc. para las válvulas que trabajen con corriente continua.
- g) Consumo de potencia eléctrica.

# G. A1. INSTALACION PARA ENSAYO DE PERDIDA AL EXTERIOR



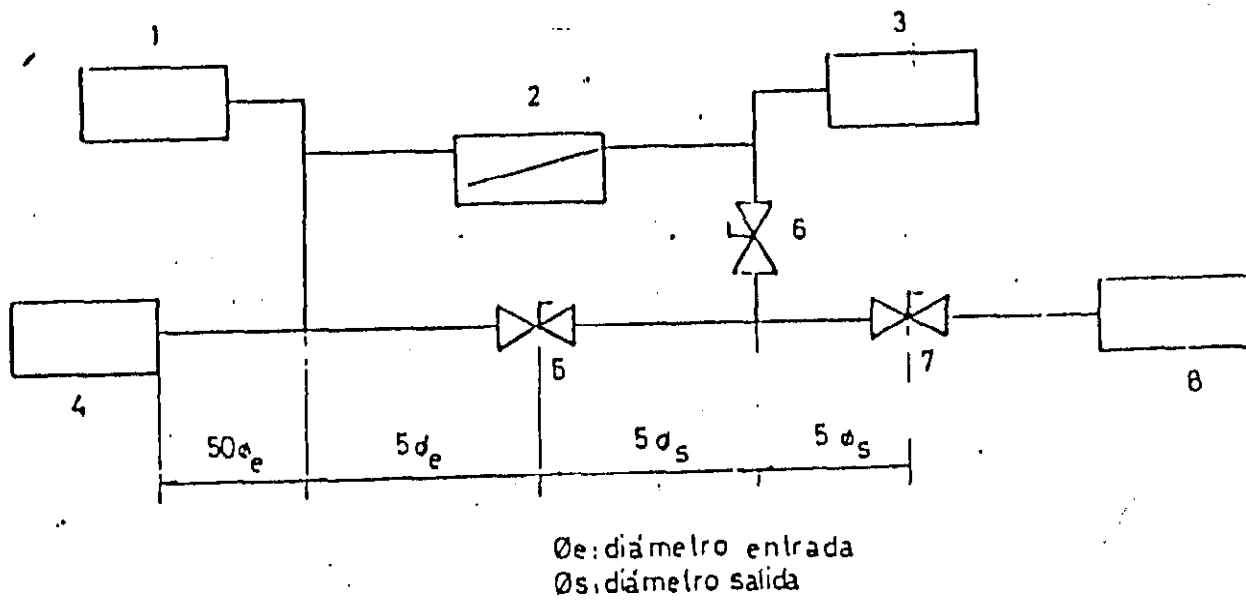
- 1. FILTRO.
- 2. VALVULA DE CIERRE MANUAL.
- 3. REGULADOR DE PRESION.
- 4. MANOMETRO.
- 5. TANQUE DE ACUMULACION.
- 6. CAUDALIMETRO.
- 7. V.A.C.
- 8. COLUMNA DE AGUA.

FIG.A2 CAUDAL DE PERDIDA EN FUNCION DEL DIAMETRO DEL OBTURADOR



ENTE NACIONAL REGULADOR DEL GAS  
 COMISIÓN DE REGULACIÓN Y CONTROL DE PRECIOS DE SERVICIOS PÚBLICOS  
 (C.R.C.P.S.P.)  
 CARRERA 13 N.º 10319

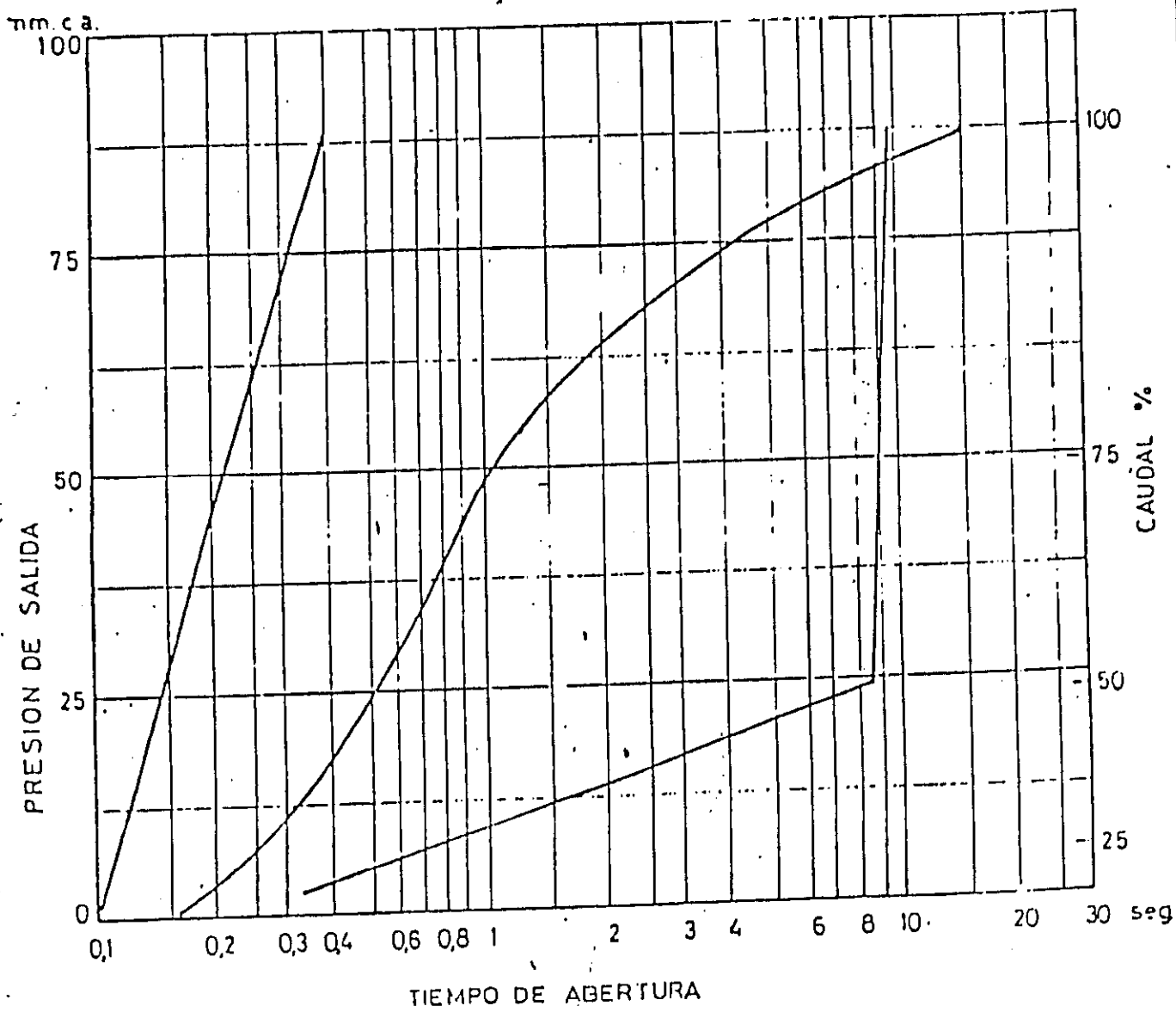
FIG. A 3 INSTALACION PARA ENSAYOS DE CAPACIDAD



REFERENCIAS:

- 1 Medidor presión entrada
- 2 Medidor presión diferencial
- 3 Medidor presión salida
- 4 Suministro de presión cte.
- 5 Válvula a ensayar
- 6 Válvula manual
- 7 Válvula ajuste (igual caudal que la ensayada)
- 8 Caudalímetro

FIG.A4 CURVAS CARACTERISTICAS



CONTROL ARCHIVE

17

115.