

REGLAMENTACIÓN PARA ESTACIONES DE CARGA DE GNC

GE – N 1-118

EXPEDIENTE N° 325961

ACTUACIÓN N° 291.306

BUENOS AIRES, 1 SET 1992

Visto lo informado por la Gerencia Departamental de Asuntos Jurídicos a fs. 174/5 y 177/8, la Subgerencia General Técnico Operativa a fs. 175 y 176, la Gerencia Departamental Secretaría General, y

CONSIDERANDO:

Que Gas del Estado Sociedad del Estado ha sido desde los comienzos del Plan Nacional de Sustitución de Combustibles Líquidos por Gas Natural Comprimido su principal impulsor por las actividades que le son propias, como el dictado de normas de seguridad y control de equipamiento y funcionabilidad de las estaciones de carga de GNC,

Que hasta la fecha de tramitaciones ante Gas del Estado inherentes a la instalación de estaciones de carga de GNC no se hallaban instrumentadas en ningún cuerpo normativo,

Que el crecimiento de interesados en instalar estaciones de carga hace necesario contar con normas específicas que reglamenten el procedimiento,

Que de la experiencia recogida, con el transcurso del tiempo, en lo referente a estaciones de carga de GNC resulta el enriquecimiento y la optimización de las normas vigentes,

Que en tal aspecto se hace necesario reunir en un solo cuerpo las normas en cuestión,

Que la Disposición interna N° 2773 confiere autoridad en la materia,

Por ello,

EL SUBINTERVENTOR

DISPONE

1º) Aprobar el "Reglamento que Rige el Procedimiento para Aprobar Instalaciones en estaciones de carga de GNC" que como Anexo I se acompaña.

2º) Aprobar el manual normativo "Reglamentación para estaciones de Carga de Gas Natural Comprimido", que como Anexo II se acompaña.

3º) Dése a conocer por Disposición Interna N° (ilegible).

4º) Siga a la Subgerencia General Técnico Operativa y Gerencia Departamental de Asuntos Jurídicos, con copia a las mismas y a Gerencia Departamental Secretaría General.

(Firmado por el ingeniero Miguel Angel Marizza, subinterventor y José María Dentone, Secretario General)

Disposición N° 054775

CIRCULAR GUSC N° 26
BUENOS AIRES,

Sres.
REPRESENTANTES TÉCNICOS
DE ESTACIONES DE CARGA
DE GAS NATURAL COMPRIMIDO

Se lleva a conocimiento de los señores Representantes Técnicos que a partir del 14/10/92 entró en vigencia la normativa actualizada que rige la reglamentación para Estaciones de Carga de G.N.C en todo el país (GE-N1-118) aprobada por la Disposición N° 54.775.

Cabe señalar que con fecha 05/08/92, la Municipalidad de la Ciudad de Buenos Aires, distó el Decreto N° 2015 y su anexo N° 1, donde introducen la normativa en cuestión para cubrir los aspectos de seguridad de dichas instalaciones. Sobre el particular es de destacar que deberá tenerse en cuenta para la ubicación de la cabina de compresión las distancias que el municipio fija en el ámbito de la Ciudad de Buenos Aires.

Saludo atentamente.-

(Firmado por el subgerente)

Reglamento QUE RIGE EL PROCEDIMIENTO PARA APROBAR INSTALACIONES EN ESTACIONES DE CARGA DE G.N.C.

El procedimiento que debe seguirse para obtener la aprobación de instalaciones en una estación de carga de G.N.C. en el territorio nacional se deberá ajustar a las siguientes pautas:

PRIMERA: Con carácter previo al inicio de los trámites en Gas del Estado, el interesado en habilitar una estación de carga de G.N.C. deberá contar con el "Permiso de Uso de Suelo" (o documentación equivalente) otorgado por los Organismos Municipales o Provinciales correspondientes en el que se especifique que se autoriza en determinado lugar la construcción de una boca de expendio de G.N.C. (s/Código de Planeamiento Urbano, Códigos Municipales o Normas para Ordenamiento Territorial).

SEGUNDA: Una vez que cuente con la documentación indicada en la cláusula primera, el interesado o en su caso el apoderado deberá iniciar las tramitaciones en Gas del Estado.

TERCERA: En el caso que el interesado sea el titular del terreno en el cual se emplazará la estación de carga, deberá acreditar tal carácter mediante la presentación del título de propiedad del terreno certificado por Escribano Público. En el supuesto que el propietario designe a un tercero a efectos de gestionar el emprendimiento por cuenta suya, éste deberá además presentar Poder otorgado ante Escribano que lo habilite a tal efecto.

En caso de ser una Sociedad deberá presentarse el Contrato o Estatuto Social certificado por Escribano Público, y la documentación que habilite al solicitante a gestionar el emprendimiento.

CUARTA: FACTIBILIDAD DE SUMINISTRO DE GAS NATURAL

A efectos de solicitar ante Gas del estado la Factibilidad de Gas Natural, el interesado deberá:

- Abonar el arancel correspondiente, conforme se consigna en el Manual de Instrucciones.

- Completar el formulario de "Solicitud de Factibilidad de Gas Natural".
- Presentar una nota en Gas del Estado, Gerencia Utilización y Sustitución de Combustibles, sita en Don Bosco 3672 – Piso 2º o en las Gerencias Regionales en la que acompañe:
 - "Permiso de Uso del Suelo" otorgado por los Organismos Municipales o Provinciales correspondientes (Cláusula 1).
 - Título de propiedad del terreno en el que se emplazará la estación, certificado ante Escribano Público.
 - Poder para gestionar el emprendimiento otorgado por el propietario del terreno si correspondiere.
 - Plano catastral del terreno
 - Recibo de pago del arancel

En esta instancia se hará entrega al interesado del "Manual de Instrucciones" con la normativa aplicable, plazos de presentación de la documentación, formularios, etc.

QUINTA: La Gerencia de Utilización y Sustitución de Combustibles o las Gerencias Regionales según corresponda, gestionarán ante los Sectores específicos de Gas del Estado la "Factibilidad de Gas Natural", comprometiéndose en un plazo de quince días hábiles contados desde la fecha de presentación de la solicitud a entregar la Factibilidad, señalando los caudales requeridos y el punto óptimo de conexión a la red existente.

La Factibilidad de Suministro de Gas Natural otorgada por Gas del estado, tendrá una vigencia de 60 días corridos.

SEXTA: SOLICITUD DEL PROYECTO DEL RAMAL DE ALIMENTACIÓN

Dentro del plazo de vigencia de la "Factibilidad de Suministro de Gas Natural", el interesado deberá solicitar a Gas del Estado el "Proyecto del Ramal de Alimentación". A tal efecto deberá:

- a) Abonar el arancel correspondiente, que se consigna en el Manual de Instrucciones.

b) Presentar una nota ante la Gerencia de Utilización y Sustitución de Combustibles o las Gerencias Regionales, firmada por el interesado o apoderado, según corresponda, en la que acompañe la siguiente documentación:

- Formulario de Factibilidad de Suministro de Gas Natural vigente.
- Croquis de ubicación del terreno con servicio acotado.
- Recibo de pago del arancel correspondiente.

SÉPTIMA: Gas del Estado a través de la Gerencia de Utilización y Sustitución de Combustibles o las Gerencias Regionales gestionarán ante los sectores específicos de la Sociedad la confección del Proyecto del Ramal de Alimentación, para la boca de expendio de que se trate, indicando el tendido, diámetro de tubería y servicio correspondiente.

En un plazo máximo de quince días hábiles contados desde la fecha de la solicitud del "Proyecto del Ramal de Alimentación", Gas del Estado entregará al interesado el referido proyecto, el que tendrá un plazo de validez de 90 (noventa) días corridos.

OCTAVA: Una vez recibido el Proyecto del Ramal y previo a iniciar la obra, el interesado deberá presentar una nota en las Gerencias Regionales o Área Metropolitana según corresponda, indicando la empresa contratista matriculada en Gas del estado que tendrá a su cargo la construcción del ramal de alimentación.

NOVENA: Las obras inherentes al ramal de alimentación serán supervisadas técnicamente por un inspector de Gas del Estado designado a tal efecto.

DÉCIMA: Una vez construida y habilitada la obra del ramal, conforme a las pautas suministradas en el Manual de Instrucciones y la Norma GE N° 1-113 que lo compone, la obra quedará incorporada automáticamente al patrimonio de Gas del estado para su mantenimiento y explotación por razones de seguridad pública y en resguardo de la normal y eficiente prestación del servicio, sin que ello de derecho al interesado a reclamo alguno judicial o extrajudicial por ningún concepto.

DECIMOPRIMERA: INSTALADOR

Previo al inicio de las gestiones referidas a la obra interna, el interesado deberá presentar una nota a la Gerencia de Utilización y Sustitución de Combustibles designando al instalador, quien deberá ser un profesional con una especialidad afín, conforme a las incumbencias del título habilitante, matriculado en Gas del estado como instalador de 1° categoría.

El instalador será el responsable frente a Gas del Estado del proyecto y construcción de la estación de carga en su parte civil, mecánica, eléctrica y de seguridad, de acuerdo a la Norma GE N° 1-118.

DECIMOSEGUNDA: PROYECTO DE LA INSTALACIÓN DE CARGA DE G.N.C.

El instalador deberá, dentro del plazo de la validez, del Proyecto del Ramal de Alimentación indicado en la cláusula séptima, presentar ante la Gerencia de Utilización y Sustitución de Combustibles o las Gerencias Regionales el Proyecto de la Estación de Carga de G.N.C., en el que deberán completarse los aspectos referidos a las normas de seguridad, conforme a las pautas del Manual de Instrucciones y la Norma GE N° 1-118 que lo compone.

Con la presentación de los planos deberá acompañarse el recibo de pago del arancel que fije Gas del estado para la aprobación del proyecto de la estación de carga.

DECIMOTERCERA: Gas del Estado a través de la Gerencia de Utilización y Sustitución de Combustibles evaluará los planos y en plazo máximo de quince días los aprobará o en su caso indicará las correcciones a realizar.

La aprobación de los planos habilita al instalador a iniciar la construcción de la obra interna conforme a las pautas suministradas en el Manual de Instrucciones, las normas que lo componen y el respectivo plano de construcción.

DECIMOCUARTA: En ningún caso Gas del Estado aprobará el proyecto de la estación de carga sin que se haya acreditado, a satisfacción de Gas del estado, la capacidad económica y comercial a que se hace referencia en la cláusula decimoquinta.

DECIMOQUINTA: CAPACIDAD ECONÓMICA Y COMERCIAL

En forma previa a la presentación del "Proyecto de la Estación de Carga", el interesado deberá acompañar la constancia de su inscripción en el Registro de Bocas de Expendio de la Subsecretaría de Combustible (Res. 6/91) y la documentación que acredite su capacidad económica y comercial.

Dicha documentación será evaluada por Gas del Estado a través de la Gerencia Departamental de Finanzas - Estudios Económicos en un plazo máximo de quince días hábiles.

DECIMOSEXTA: A efectos de acreditar la capacidad económica y comercial deberá tenerse en cuenta lo siguiente:

- a) Las Empresas presentadas por Petroleras y comercializadoras de G.N.C. oportunamente autorizadas por la Subsecretaría de Energía, serán reconocidas automáticamente, debiendo en todos los casos presentar el Convenio suscrito entre ellas debidamente certificado por Escribano Público.
- b) Las firmas que deseen actuar en el mercado con bandera propia según la Res. 6/91 de la Subsecretaría de Combustibles y Decreto 1212/89, deberán acreditar capacidad económica para cubrir estimativamente cuatro meses de consumo de la estación de carga. En los casos que sea necesario, Gas del Estado requerirá los avales o garantía que estime convenientes o en su defecto, el pago anticipado quincenal del suministro. Asimismo deberá presentar:
 - Escritura de constitución de la sociedad certificada ante Escribano Público.
 - Declaración jurada de carencia de compromiso con bandera alguna, debidamente certificada por Escribano Público.
 - Declaración jurada Ley 17.250 Art. 4, debidamente certificada por Escribano Público.
- c) Las firmas que deseen actuar en el mercado con el logo identificador de Gas del Estado, deberán acreditar solvencia económica para llevar adelante el emprendimiento y resultar una entidad confiable para utilizar la marca de la Sociedad. A tal efecto deberán presentar:

- 1) Dos últimos balances firmados por Contador Público con firma certificada por el Consejo Profesional correspondiente.
- 2) En el caso de ser sociedades nuevas y/o de capital social no integrado o de escasa importancia, se deberá acompañar:
 - 2.1. Estado patrimonial actualizado de la Sociedad firmado por Contador Público Nacional con firma certificada por el Consejo Profesional respectivo.
 - 2.2. Manifestación de bienes personales de los socios con firma de Contador Público Nacional certificada por el Consejo Profesional respectivo, con indicación de si los bienes inmuebles declarados revisten el carácter de bien de familia.
 - 2.3. Adicionalmente de ser necesario, un esquema de financiamiento del emprendimiento, con indicación de las fuentes de financiamiento previstas.

DECIMOSÉPTIMA: SUPERVISIÓN DE LA OBRA INTERNA

La Gerencia de Utilización y Sustitución de Combustibles podrá delegar las supervisiones de los trabajos inherentes a la obra interna (instalaciones específicas) en las Gerencias Regionales, en el caso de obras realizadas en el interior, y en la Gerencia de Obras del Área Metropolitana, para las obras de Capital Federal y Gran Buenos Aires.

Las supervisiones consistirán en la inspección de las siguientes tareas, sin que ello limite la facultad de Gas del Estado de inspeccionar en cualquier momento y a su solo criterio cualquier otro tipo de trabajo:

- Aprobación de materiales y control de calidad.
- Hormigonado del recinto de compresores.
- Soldadura.
- Montaje de equipos, accesorios y sistemas de seguridad.
- Ensayos.

La aprobación de cada inspección será requisito indispensable para la continuación de las tareas.

DECIMOCTAVA: PUESTA EN MARCHA

Cumplida la etapa de construcción de la estación de carga y habiéndose cumplimentado en forma satisfactoria los ensayos correspondientes, el instalador deberá presentar los planos conforme a obra y solicitar el suministro de gas natural para la puesta en marcha y calibración de los equipos, previa presentación de los planos "Conforme a Obra" Municipal debidamente registrados.

DECIMONOVENA: Gas del Estado suministrará fluido en carácter de prueba por un plazo de diez días corridos como máximo, vencido el cual cesará el suministro.

VIGÉSIMA: Una vez verificado el buen funcionamiento y aprobados por Gas del Estado los planos conforme a obra, Gas del Estado extenderá un "Certificado de Aprobación de las Instalaciones" con el que el interesado deberá gestionar ante el organismo municipal o provincial que corresponda la "Habilitación".

VIGÉSIMOPRIMERA: Con la "Habilitación" otorgada por los organismos municipales o provinciales correspondientes, el interesado deberá concurrir a Gas del Estado a efectos de solicitar que se libere el suministro de gas natural, momento en el cual se labrará un Acta de "Inicio de Suministro de Gas Natural".

VIGÉSIMOSEGUNDA: FACTURACIÓN

Gas del Estado facturará al estacionero en períodos quincenales, los volúmenes de gas suministrados con destino a la estación de carga, a la tarifa que fije la autoridad de aplicación, vigente al momento de la facturación, con más los impuestos de carácter nacional, provincial y/o municipal que correspondan.

Sobre esta tarifa se aplicará el IVA y la alícuota que corresponda.

En caso de desregulación del mercado de la industria del gas, las partes deberán llegar a un acuerdo respecto del precio, el cual de corresponder, deberá ser aprobado por el órgano gubernamental competente.

Las facturas deberán ser abonadas dentro de los quince días corridos contados desde la fecha de medición del servicio correspondiente, a cuyo fin Gas del Estado deberá entregar las facturas con cinco días corridos de anticipación a la fecha de vencimiento.

VIGÉSIMOTERCERA: Vencido el plazo fijado para el pago de las facturas sin que el estacionero las hubiese abonado, Gas del Estado aplicará una tasa por intereses compensatorios igual a la que cobre el Banco Nación para sus operaciones de descuento de documentos a treinta días, más un interés punitivo equivalente a la cuarta parte del interés compensatorio pactado, capitalizable con cada variación de la tasa.

Además Gas del estado quedará habilitada a interrumpir el suministro de gas al estacionero, sin necesidad que medie aviso previo y sin que, ello de derecho a reclamo alguno por parte de este, renunciando expresamente el estacionero a iniciar cualquier acción judicial que pueda incidir sobre esta medida: todo ello sin perjuicio de las acciones legales que por derecho le corresponda a Gas del Estado cuando la mora supere un período de facturación.

Antecedentes y Normas Consultadas

- a) Installation of compressed natural gas fuel system and containers on highway vehicles and requirements for refuelling stations = Instalación de sistemas de GNC, de recipientes en vehículos ruteros y requisitos para estaciones de carga, de octubre 1982, Canadá.
- b) Criteri di sicurezza per l'instalazione e l'esercizio di centrale di compressione di gas metano = criterio de seguridad para la instalación y el funcionamiento de centrales de compresión de gas metano (1978, Italia).
- c) New Zealand Standard – CNG Compressor and Refuelling stations – Compressor Equipment = Norma Neozelandesa - Estaciones de carga y compresor de GNC - Equipo de compresión.

Objeto:

Estas Normas y Especificaciones Técnicas y de Seguridad tienen por objeto definir las características y ubicación de los recipientes para GNC a utilizar en plantas de compresión y almacenamiento; la instalación de compresores, la instalación de surtidores para despacho, cañerías, accesorios y demás elementos complementarios.

Además tienen por objeto reglamentar la distribución y dimensiones de la isla de surtidores, así como también establecer las pautas para el movimiento vehicular en la playa de maniobras y especificar las metodologías de repruebas y la periodicidad a que se han de someter las estaciones de carga de GNC una vez habilitadas y puestas en funcionamiento.

Alcance:

Las cláusulas contenidas en estas Normas y Especificaciones son de aplicación para el proyecto, construcción e instalación de estaciones de compresión, almacenamiento y despacho de GNC para reaprovisionamiento de automotores, cuya ubicación podrá ser:

- a) En predios exentos de otra instalación.
- b) En predios con instalaciones existentes para el despacho de hidrocarburos líquidos.
- c) En predios con instalaciones industriales y para uso propio (estaciones cautivas).

ÍNDICE

REQUISITOS PARA IMPLANTACIÓN E INSTALACIONES

Página

1. UBICACIÓN

- 1 - Emplazamiento de las instalaciones
- 2 - Distancias mínimas de seguridad

2. ELEMENTOS Y EQUIPOS EN LAS INSTALACIONES

- 1 - Generalidades
- 2 - Equipamientos. Recintos para compresores y/o almacenamiento y surtidores
- 3 - Diseños para playa de maniobras de bocas de expendio para carga de GNC
- 4 - Cañerías
- 5 - Dispositivos de alivio y cierre de instalaciones
- 6 - Válvulas y accesorios
- 7 - Pruebas y ensayos de las instalaciones
- 8 - Inspecciones

SEGURIDAD EN LAS INSTALACIONES

Página

1. MEDIDAS DE SEGURIDAD

- 1 - Inertización
- 2 - Iluminación e instalaciones eléctricas
- 3 - Puesta a tierra
- 4 - Extintores
- 5 - Carteles de seguridad
- 6 - Parada de emergencia
- 7 - Pararrayos

8 - Varios

TRAMITACIONES Y DOCUMENTACIÓN NECESARIA

Página

1. GENERALIDADES

- 1 - Autorización Municipal para uso del suelo
- 2 - Pedido de factibilidad de suministro del gas natural y proyecto de ramal
- 3 - Elección de bandera
- 4 - De las instalaciones
- 5 - Suministro de energía eléctrica
- 6 - Designación del instalador

2. PRESENTACIÓN DEL PROYECTO

- 1 - Generalidades
- 2 - Memoria descriptiva
- 3 - Proyecto civil
- 4 - Proyecto de seguridad
- 5 - Proyecto eléctrico
- 6 - Proyecto mecánico
- 7 - Planos tipos
- 8 - Planilla del compresor
- 9 - Control de la obra
- 10 - Aprobación de las instalaciones propias de GNC
- 11 - Habilitación para el expendio al público

Norma GE N-1-141 – EQUIPOS DE COMPRESIÓN PARA ESTACIONES DE CARGA DE GNC

NORMAS DE IMAGEN PARA ESTACIONES DE GNC CON BANDERA DE GAS DEL ESTADO

ESPECIFICACIONES PARA REPRUEBAS Y ENSAYOS PERIÓDICOS DE ESTACIONES DE CARGA DE GNC

Página

1. DEFINICIONES

- 1 - Válvula servocomandada
- 2 - Sistemas de control de exceso de flujo
- 3 - Válvula de alivio por sobrepresión
- 4 - Titular
- 5 - Expendedor y operador
- 6 - Instalador
- 7 - Responsable de mantenimiento

2. DOCUMENTACIÓN

- 1 - Generalidades
- 2 - Libro de novedades

3. CONTROLES PERIÓDICOS

- 1 - Mensuales
- 2 - Semestrales
- 3 - Anuales
- 4 - Quinquenales
- 5 - Decenales
- 6 - Compresores

ESTACIONES SATELITALES (Madre e Hija)

Página

1. GENERALIDADES

- 1 - Normativa
- 2 - Recinto de carga o descarga
- 3 - Emplazamiento en zonas descampadas

REQUISITOS PARA IMPLANTACIÓN E INSTALACIONES

1 - UBICACIÓN

1 -1 EMPLAZAMIENTO DE LAS INSTALACIONES

- a) Para la ubicación de las estaciones de carga de GNC se tendrán en cuenta, según corresponda, las distancias de seguridad.

- b) Bajo ningún concepto se permitirá la construcción de subsuelos.
No se permitirá construcción de pisos elevados para otro destino que no sea el de garaje.

- c) Se tendrán en cuenta los accesos y vías de circulación permitidas para los automotores en caso de estaciones de servicio públicas.

- d) Deberá contar con la aprobación de autoridad competente ya sea nacional, provincial o municipal, según corresponda.

- e) Deberá cumplir la Ley de Higiene y Seguridad Industrial N° 19.587, y el Decreto del P.E.N. N° 2.407/83 "Normas de seguridad para el suministro o expendio de combustibles por surtidor".

- f) Dentro del predio de la estación de servicio no deberán almacenarse elementos extraños a la actividad desarrollada.

- g) Los muros divisorios de predio de la estación de servicio, poseerán paredes de mampostería macizas de 3 m. de altura mínima y 0,30 m. de espesor. Podrán exceptuarse de construir dichos muros las estaciones rurales que estén ubicadas en zonas descampadas. (Edificaciones vecinas a partir de los 100 m. de los límites de la estación) siempre que ninguna regulación vigente lo exija.
- h) El aprovechamiento de una estructura de una estación de servicio tradicional para agregar boca de expendio de GNC solo podrá llevarse a cabo en aquellas estaciones con las superficies mínimas necesarias para cumplimentar las distancias de seguridad indicadas en 1 – 2.

1 -2 DISTANCIAS MÍNIMAS DE SEGURIDAD

Las instalaciones se situarán dentro de distancias de seguridad de acuerdo a la siguiente planilla de distancias mínimas.

Referencias

Distancias (en mts.)

Volumen de Almacenamiento (Its.

H2O)

Hasta 4000	De 4001 a 10.000	Desde 10.001 en adelante
------------	---------------------	-----------------------------

RECINTO DE COMPRESORES Y ALMACENAMIENTO A

Muros divisorios de predio y locales propios	5	5	10
Línea municipal Plta. Baja	3	3	3
Línea municipal Plta. Alta	0	0	0
* Edificios de concentración de más de 150 personas, o de 4 ó más pisos	10	10	15

Surtidores	5	5	5
Fuego abierto	3	3	3
SURTIDORES A			
Línea municipal	4	4	4
Costado de rutas y caminos (áreas rurales)	6	6	6
Local propio	3	3	3
Muros divisorios de predios y Abertura locales propios	5	5	5
Fuego abierto	5	5	5
ALMACENAMIENTO DE COMBUSTIBLES LÍQUIDOS (BOCAS DE CARGA Y/O DESCARGA)			
	5	5	5

* En correspondencia con la altura máxima de edificación permitida en el distrito de emplazamiento, salvo que la edificación lindera existente supere dicha altura, siendo válido entonces, este último caso.

Nota: Se deberá construir un muro de mampostería u hormigón con resistencia mínima al fuego de 3 hs. de una altura 0,50 mts. superior al compresor y/o almacenamiento, y longitud que exceda 1,00 m. de cada extremo. Se lo deberá disponer rodeando los compresores y almacenamiento. Contará con accesos laberínticos. Las distancias se medirán desde el borde exterior de su muro perimetral.

2 - ELEMENTOS Y EQUIPOS EN LAS INSTALACIONES

2 -1 GENERALIDADES

- a) El almacenamiento de GNC se deberá instalar dentro del recinto de compresores o en un recinto de iguales características.
- b) Deberán estudiarse, especialmente en las zonas con climas muy fríos, la instalación de equipos para evitar la formación de hidratos.
- c) Los tanques de almacenamiento de GNC serán aptos para operar a una presión de trabajo de 250 bar, responderán a las exigencias del Código A.S.M.E., SECCIÓN VIII, Div. I (Código de la Sociedad Americana de Ingenieros Mecánicos) u otro que haya sido aceptado por Gas del Estado.

Serán aprobados por un ente de certificación reconocido por la autoridad de aplicación.

Contarán con válvula de seguridad que accionará hasta un 15% al 20% por encima de la máxima presión de trabajo. Las válvulas de seguridad deberán ser capaces de evacuar el máximo caudal de suministro ya sea de la válvula reguladora de aspiración o del compresor donde correspondiera.

Las cuplas y bridas para conexiones serán aptas para la presión de operación del tanque y su instalación se ajustará a las exigencias del Código o norma de construcción empleado.

No podrán efectuarse soldaduras o cualquier otra alteración en ninguna zona del tanque expuesto a presión interna. Solo se admitirán soldaduras en chapas de apoyo o ménsulas.

Las interconexiones entre tanques y compresores estarán provistas de compensación por vibraciones y movimientos diferenciales.

- d) Montajes de los tanques para GNC.

El montaje de los tanques se hará de tal forma que evite la concentración de cargas excesivas en los apoyos.

Los soportes para los tanques deberán ser de H° A°, acero o mampostería maciza amada. Pueden utilizarse soportes metálicos, cuando los mismos estén protegidos contra el fuego en forma apropiada y de tal modo que, deberán resistir la acción directa de las llamas un lapso no menor de 3 horas, sin que se produzca el derrumbe del tanque.

El montaje sobre los soportes deberá permitir la libre expansión y contracción no solo del tanque sino igualmente de las cañerías conectadas a los mismos.

Deberán proveerse medios adecuados para evitar la corrosión de aquellas partes del tanque que estén en contacto con los apoyos.

Una vez montados los tanques serán limpiados en forma adecuada y a continuación se protegerán con dos manos de pintura anticorrosiva y dos de esmalte sintético en color blanco.

Se tendrá especial cuidado de no cubrir en estas operaciones, la placa de identificación que todo tanque aprobado debe exponer en lugar visible y fijada en forma permanente.

Cuando se utilicen tanques usados o se vuelvan a instalar aquellos sacados de servicio por un año o mayor tiempo se deberá realizar:

Como pauta genérica se establece que en toda instalación nueva o ampliación, se usará tanque nuevo. Solo se permitirá la utilización de tanque usado o aquel fuera de servicio por un año o más siempre que sea rehabilitado con los procedimientos de revisión de acuerdo a la respectiva

norma de fabricación que podrá ser certificada a través de un ente de certificación reconocido por Gas del Estado.

e) Almacenamiento en batería de cilindros:

Para este tipo de almacenamiento rige lo establecido en el punto 7.4 de la Norma GE N° 1-141 de compresores.

Se deberá considerar que la estructura de cada batería será construida con materiales de difícil oxidación o con tratamientos adecuados que la preserven de la misma. Serán de forma tal que admitirán montar los cilindros de modo fijos o indesplazables, para preservar sus conexiones; pero serán de fácil desarme, para efectuar el mantenimiento.

En todos los casos la totalidad de las válvulas de maniobra deberán posibilitar su operación desde el perímetro de la batería.

Cada nivel de Almacenamiento deberá tener su correspondiente manómetro con válvula de bloqueo y purga.

La presión de diseño de los cilindros que se utilicen en la batería para almacenamiento, dependerá de la presión de operación con una máxima de 250 bar.

2 -2 EQUIPAMIENTO – RECINTO PARA COMPRESORES Y/O ALMACENAMIENTO Y SURTIDORES.

- a) Los compresores, almacenamientos y surtidores se deberán ajustar a la Norma GE N° 1-141 y su Anexo N° 1.
- b) El compresor y almacenamiento se instalarán dentro de recintos adecuados.

Está prohibido efectuar instalaciones ajenas y usos distintos a los específicos, dentro de aquellos.

- c) Se rodeará a los equipos compresores y almacenamiento con un muro perimetral cuya altura excederá en 50 cm. como mínimo al extremo superior de las partes sometidas a alta presión y una altura mínima de 3 m.
- d) Contará con dos accesos de tipo laberíntico diagonalmente opuestos, con un ancho libre de paso de 1,10 m. como mínimo. De poseer puertas las mismas abrirán hacia el exterior del recinto y podrán contar con herrajes y dispositivos del tipo antipánico reconocidos por Gas del Estado.
- e) Los accesos del tipo laberíntico definidos en el ítem 2-2-d) conducirán a pasillos, corredores o pasos comunes que constituirán medios de escape ante una emergencia. El ancho mínimo de los medios de escape será de 1.10 m, y no será obstruido ni reducido en dicho ancho reglamentario. La línea natural de libre trayectoria debe desarrollarse a través de los mismos hasta la playa de carga o la vía pública sin estar entorpecida por locales de uso o destino diferenciado. Donde los medios de escape puedan ser confundidos, se colocarán señales que indiquen la salida.
- f) El muro perimetral definido en 2-2-c) se ejecutará de hormigón armado con resistencia al fuego mínimo de 3 horas, espesor mínimo de 15 cm. y calidad de hormigón H13 (130 Kg/cm²) o superior según CIRSOC. Se dispondrán dos mallas de diámetro 10 mm. cada 15 cm. o equivalente de acero calidad 4200 Kg/cm², una en cada cara. Para lograr una mayor seguridad frente a la fragmentación del muro ante una eventual explosión o impacto, es conveniente desfasar las armaduras. El hormigón será a la vista, no admitiéndose revestimientos.

- g) Los muros en planta baja deberán ejecutarse sobre zapata corrida de hormigón armado, según cálculo, en función del estudio de suelos correspondiente.
- h) Los recintos de compresores y/o almacenamiento tendrán techo fácilmente expulsable. No se permitirá vincular el techo del recinto con muros medianeros.
- i) Los recintos de compresores no encasetados deberán contar con un techo salvo, que los equipos sean aptos para intemperie, y puedan garantizarse el nivel de ruidos en cualquier situación operativa.
- j) Los recintos de compresores y/o almacenamiento estarán perfectamente ventilados a nivel superior por debajo del techo y 50 cm. por encima del último elemento presurizado, con aberturas adecuadamente distribuidas y de áreas no menores de 100 cm^2 por m^3 de volumen ambiente. De ser necesario practicar aberturas inferiores, deberá adoptarse un criterio constructivo tal que evite la proyección hacia el exterior de lenguas de fuego u objetos contundentes ante eventuales siniestros.
- k) Deberá proveer una adecuada canalización del aire de refrigeración. Se considera aconsejable que la temperatura dentro del recinto no supere los 10° C por encima de la temperatura ambiente exterior.
- l) Los compresores alojados en el recinto contarán con un pasillo de circulación mínimo de 0,90 m. de ancho entre compresores y entre éstos y las paredes del recinto. Dicho pasillo estará libre de obstáculos y su ancho se medirá desde las bases o partes salientes de los compresores. Si los equipos alojados en el recinto requieren un ancho mayor de pasillo, por

razones de mantenimiento, dicho pasillo deberá ampliarse, así como los accesos al recinto.

- m) Se implementarán los sistemas isonorizantes que resulten necesarios de acuerdo a la Ley Nacional N° 19.587 o a las reglamentaciones municipales, según corresponda.
- n) Se implementarán los sistemas amortiguadores de vibraciones que resulten necesarios para evitar la transmisión de niveles vibratorios inadmisibles hacia las construcciones vecinas. A tal fin no se admitirá vinculación física de la estructura con los muros medianeros, que transmita vibraciones o ruidos inaceptables a los mismos. El material isonorizante será no combustible o autoextinguible.
- o) Cuando se recurra a la construcción de recintos de compresores y/o almacenamiento elevados, se seguirán además los siguientes lineamientos:
 - Cuando pueda existir circulación vehicular por debajo del recinto elevado, la altura libre desde el nivel del piso terminado será como mínimo de 5 m.
 - La escalera principal será de acceso fácil y franco a través de lugares comunes de paso, conduciendo a medios de escape que cumplan en un todo lo indicado en 2-2-e). Tendrá barandas o pasamanos rígidos y bien asegurados en cada lado. El ancho libre mínimo será de 1,10 m, medido entre zócalos; si el pasamanos que se coloque sobresale más que 7,5 cm. de la proyección del zócalo, se tendrá en cuenta para medir el ancho libre. La altura de paso será por lo menos de 2,30 m. medida desde el solado de un rellano o escalón al cielorraso u otra saliente inferior de éste. Se la construirá de materiales incombustibles resistentes al fuego, en tramos rectos y preferentemente sin cambios de dirección en los descansos. Los tramos no tendrán más que 21 alzadas corridas entre descansos o rellanos.

Las medidas de todos los escalones de un mismo tramo serán iguales entre sí y responderán a la siguiente fórmula:

$$2a + p = 0,60 \text{ m. a } 0,63$$

Donde: a = (alzada), no será mayor que 0,18 m

p = (pedada), no será menor que 0,26 m

- Los descansos tendrán un desarrollo no inferior a las $\frac{3}{4}$ partes del ancho de la escalera, sin obligación de rebasar 1,10 m., y ancho igual al de la escalera.

Cuando cualquier punto de los medios de salida elevados o de la escalera principal pueda ser alcanzado por un presunto frente de fuego, se dispondrá una escalera secundaria que conduzca desde el recinto de compresores y/o almacenamiento a los medios de salida en Planta Baja. El acceso a la escalera secundaria será independiente de la principal. Se construirá de materiales incombustibles y podrá ser vertical o de gato, en cuyo caso se distanciará no menos que 0,15 m. de paramentos, deberá ser practicable y ofrecer suficientes condiciones de seguridad.

- p) Cuando el emplazamiento se realice en áreas no urbanas, el recinto de compresores y/o almacenamiento podrá realizarse sin el muro de hormigón. En dicha situación se cercará el recinto con alambrado tipo olímpico con dos portones de acceso diagonalmente opuestos. La altura del cerco será como mínimo de 3 m. Se considerará, para lo relacionado al recinto de compresores y/o almacenamiento el doble de lo indicado en la tabla de distancias mínimas.

Para el caso que la zona circundante se convierta en urbanizada el recinto deberá adecuarse a las pautas establecidas a tal fin.

2 -3 DISEÑOS PARA PLAYAS DE MANIOBRAS DE BOCAS DE EXPENDIO PARA CARGA DE GNC.

- a) Definiciones

- Playa de carga y maniobras: Se define así el Sector de la Estación de Carga destinado al movimiento vehicular para su reabastecimiento de combustible que incluye a los carriles de entrada, carga y salida.
- Límites de la playa: Se define así a los elementos físicos que delimiten al espacio destinado a la maniobra y circulación de los vehículos en la playa de carga. A estos efectos, se considerará como límites, a las líneas y/o muros divisorios de predios, cuando existiesen, toda edificación ubicada dentro de la Boca de Expendio, y la línea municipal.
- Isla del surtidor: Sector sobreelevado y adecuadamente protegido de la playa de maniobras, sobre el que no se admitirá la circulación vehicular. En esta se ubicará el surtidor de despacho de GNC, sus válvulas de bloqueo y, de resultar necesario, las columnas de soporte de: surtidores, techos de playa de carga y recinto de compresores.
- Carril de entrada: Es la franja de la playa de maniobras que se extiende desde la vía pública o vía de circulación interna hasta el carril de carga cuando el acceso a éste desde ella no es directo. Sobre el mismo los vehículos efectuarán las maniobras de entrada a la estación y aproximación a la zona de carga.
- Carril de carga: Es la franja de la playa ubicada a cada lado y alineada con la isla del surtidor. Sobre ésta los vehículos maniobrarán el mínimo indispensable para su aproximación final a la isla del surtidor y detendrán su marcha para el reabastecimiento de combustible.
- Carril de salida: Es la franja de la playa de maniobras que se extiende desde el carril de carga hasta la vía pública vía de circulación interna cuando la salida no sea directa. Sobre éste los vehículos efectuarán las maniobras de salida de la estación. Se la considera como vía de escape ante eventuales emergencias.
- Vías de circulación interna: Es el corredor que comunica la vía pública con la playa de carga y maniobras, tanto para el ingreso como egreso de la

estación. Hasta 6 mangueras su valor mínimo será de 4 m. Para más de 6 mangueras, 6 m.

- Ángulos de inclinación de las islas: Son los ángulos αE ó αS que forman los ejes longitudinales de los carriles de entrada y salida respectivamente, respecto al correspondiente del carril de carga. (Ver fig. 1, 2, 3, pág. 27).
- Radios mínimos de giro: son los radios mínimos que puede describir el automotor. Se puede tomar como referencia las pautas aplicadas en EEUU y Gran Bretaña. (Ver Gráficos. Radios de Giro, pág. 41 a 45).
- En ningún caso se podrá invadir con la playa de circulación el espacio urbano interior: pulmón de manzana, si no existe expresamente una autorización municipal que lo permita.

b) Bocas de expendio de carga rápida.

- Generalidades: La distribución de las islas de surtidores en la playa permitirá un rápido ingreso y egreso de los vehículos. Cuando éstos se encuentren estacionados en posición de carga, no obstaculizarán la entrada o salida ni la libertad de maniobra de otros vehículos, ni invadirán la vía pública.
- Se buscará preferentemente, que en posición de carga, los vehículos queden orientados hacia la vía pública.
- La posición de carga de los vehículos será paralela a la isla. No se aceptará su posicionamiento enfrentando a la misma.
- No se acepta que los vehículos deban realizar maniobras de retroceso para su aproximación o egreso de la posición de carga.
- En caso que el número de islas a instalar sea de dos o más, se recomienda que se de preferencia a la distribución de las islas en forma paralela entre sí, dado que ésta es la que permite, en caso de acontecer una emergencia, la evacuación más rápida de la playa. Será posible un máximo de 4 surtidores de despacho de doble manguera, o su equivalente de sólo 1 manguera, instalados en forma alineada.

- El valor de los ángulos de entrada y salida a los surtidores αE y αS , como asimismo el ángulo formado por los carriles de entrada o salida respecto a la vía pública favorecerán el movimiento vehicular.
- No se admiten ángulos de giro mayores a 90° teniendo en cuenta que la posición inicial del vehículo le dará el sentido de circulación de la vía pública. Se exceptuarán sólo aquellos casos que por la amplitud del radio de giro a desarrollar lo justifique.

b1) Superficie de Circulación:

- La superficie de los carriles de entrada, carga y salida será de materiales inalterables por la acción de los agentes atmosféricos (calor, frío, lluvia) e hidrocarburos (derrames de combustibles y lubricantes). Ofrecerán una superficie firme y antirresbaladiza. No se aceptará el empleo de terreno natural.
- Los carriles de carga serán horizontales. Las pendientes destinadas a favorecer el desagüe pluvial, serán lo suficientemente suaves como para impedir el deslizamiento involuntario de los vehículos en posición de carga.

b2) Dimensiones y distancias:

- Las dimensiones de las islas de surtidores se ajustarán a las especificadas en la Tabla N° 1 y su correspondiente figura N° 4, pág. 28.
- El ancho del carril de entrada tendrá como mínimo 6,5 m. Además se deberá respetar, el cumplimiento de la distancia D, referida al punto medio del surtidor. (Ver fig. 5 – Pág. 29).
- El ancho del carril de salida será el que surja de lo indicado en fig. 6, Pág. 30.
- El ancho mínimo de los carriles de carga para islas paralelas entre sí se establece en 3 m. La distancia mínima entre dos islas paralelas será por lo tanto de 6 m.

- La distancia entre cabeceras de dos islas de surtidores alineados longitudinalmente será como mínimo 7 m.
- El ancho mínimo del carril de carga entre dos islas alineadas longitudinalmente será de 6 m. medidos en forma perpendicular, al mismo. Si el número de surtidores es superior a dos se proveerá un carril de acceso adicional de 3 m. como mínimo, de ancho a partir del segundo surtidor, numerándose estos en orden creciente, siguiendo el sentido de circulación. (Fig. 7 y 8, Pág. 31 y 32, respectivamente).
- La distancia entre surtidores y líneas divisorias de predios que no cuenten con paredes, o bien aberturas que posibiliten la entrada de gas a locales propios, será como mínimo de 5 m. Para líneas divisorias de predios que cuenten con pared, la distancia entre isla y pared podrá ser reducida a 3 m. La distancia mínima de surtidores a líneas municipales será de 4 m. (Fig. 10 y 11, Pág. 34).

b3) Islas de Surtidores:

- La distribución de los surtidores alineados (sobre una o más islas) no impedirá el empleo simultáneo de la totalidad de las mangueras de despacho. La distancia mínima entre los mismos será de 10 m. Solo será aceptable la instalación de dos surtidores a una distancia de 0,5 m. a 1 m. entre sí cuando cada uno de ellos sea de sólo una manguera de despacho. (Fig. N° 9, Pág. 33).

Los surtidores se ubicarán en lugares abiertos. El techo que proteja la zona de carga debe guardar una altura mínima, con respecto al nivel del piso de 5 m.

Cuando los surtidores estén suspendidos de una columna ésta será considerada como parte integrante del surtidor.

- Las islas tendrán una cámara embutida destinada a alojar las válvulas de bloqueo del surtidor. Tendrá una tapa extraíble o abisagrada, con manijas embutibles y sin bordes cortantes; y con un peso no superior a 5 Kg. La

profundidad de las válvulas de bloqueo con respecto al nivel de la isla será como máximo de 0,40 m. Las dimensiones de la cámara serán aquellas que permitan un fácil accionamiento de las válvulas que aloja.

La terminación de sus superficies internas será acorde con las reglas del arte.

Cuando sean cámaras subterráneas, tendrán optativamente:

- Su fondo conectado a las trincheras de cañería de modo de permitir el desagüe a través de éstas.

- Fondo permeable.

Se instalarán protecciones mecánicas en ambas cabeceras de las islas de surtidores cuando su altura respecto al carril de carga sea inferior a 0,20 m. Se diseñarán para resistir impactos a una velocidad de hasta 10 Km/h. Su altura no será inferior a la correspondiente de los paragolpes de los vehículos usuarios.

Las conexiones a los surtidores deberán ser flexibles a los efectos de absorber vibraciones y posibles impactos.

La cobertura externa de los surtidores podrá ser metálica o de material plástico autoextinguible, lo mismo que para el área de los indicadores de despacho.

b4) Dependencias auxiliares y anexos

Cuando la estación de carga cuente con áreas de estacionamiento, servicios de lavaderos, engrase, gomería, venta de artículos para automotor, minimercados, etc., se los ubicarán de modo tal que los vehículos que hagan uso de estas dependencias no deban maniobrar o estacionar sobre los carriles de carga o salida.

Cuando se prevean actividades anexas a la esencial de despacho de combustible (tales como: comercio de comestibles, espacios de recreación, etc. o lugares de concentración de personas) se observará que los accesos sean directos desde la vía pública. La circulación peatonal no se efectuará a través de la playa de carga y maniobra.

b5) Distribuciones particulares de playa de carga y maniobras

Islas en cuadro:

Cuando las islas estén distribuidas en forma de cuadro, es decir, grupos de islas paralelas y alineadas de a dos; se preverán las siguientes distancias mínimas: entre islas paralelas 10 m.; entre cabeceras de islas alineadas cuando corresponda, 7 m. observando entre surtidores una distancia de 10 m. (Ver fig. 12, Pág. 35).

En los 10 m. de ancho de carril de carga, se ha incluido una franja central de 4 m. destinada al desplazamiento de los vehículos entre sus pares estacionados en posición de carga, por lo tanto, éstos últimos, no deberán invadir dicha franja central. No se recomienda un grupo mayor a 4 (cuatro) islas para este tipo de disposición.

- Otras distribuciones:

Cuando la distribución de las islas sea una combinación entre alineadas, paralelas u otras distribuciones no reglamentadas específicamente en las presentes normas, se estudiarán los espacios destinados a la circulación y maniobras de los vehículos aislando sectores de la playa o grupos de islas, y aplicando las consideraciones particulares que a criterio de GAS DEL ESTADO pudieran corresponder.

c) Bocas de expendio de carga lenta:

- Se denomina al proceso de reabastecimiento de GNC en los vehículos como de "carga lenta" cuando el tiempo demandado para la carga, sea de tal magnitud, que dificulte la presencia permanente junto al vehículo del personal afectado al despacho de combustible y/o del conductor del vehículo.

Se empleará esta modalidad de carga para el abastecimiento de flotas cautivas o propias exclusivamente.

c1) Generalidades:

- Será aceptable que, para efectivizar la carga, los vehículos se ubiquen enfrentando las islas de surtidores. Serán admisibles por lo tanto, las maniobras de retroceso, para la aproximación o egreso de la posición de carga. Se preverá - no obstante - que ante una eventual emergencia los vehículos usuarios no vean imposibilitada una rápida evacuación de las instalaciones.
- Los vehículos en posición de carga no obstaculizarán las maniobras de los demás usuarios de la boca de expendio.
- Cuando se efectúe la carga, los vehículos permanecerán con sus puertas destrabadas y sus llaves colocadas en el interruptor de la puesta en marcha.
- Cuando una boca de expendio de carga lenta posea instalaciones de despacho público, se separarán claramente las playas de carga y maniobras de cada una de ellas.

c2) Áreas de circulación y maniobras:

La zona correspondiente a los carriles de carga, cuando los vehículos se estacionen enfrentando la isla de surtidores, será el sector ocupado por el

vehículo en su posición normal de carga, de dimensiones tales, respecto de éstos, que:

- Su longitud sea como mínimo 1 m. superior a la de los vehículos usuarios.
- Su ancho sea como mínimo 1 m. superior a la de los vehículos usuarios.

La zona correspondiente al carril de entrada y/o salida tendrá como ancho mínimo el que surge de la expresión:

$$G = A + L \operatorname{sen} \alpha + B \operatorname{cos} \alpha$$

$$A = 5 \text{ m.}$$

$$L = \text{Largo del vehículo}$$

$$B = \text{Ancho del vehículo}$$

α = Ángulo de ingreso o egreso con respecto al eje longitudinal de la isla. (Ver Figs. 13 y 14, Pág. 36 y 37 respectivamente)

Los carriles de entrada y/o salida que admitan doble sentido de circulación, incrementarán su ancho en 5 m. como mínimo. (Ver Fig. 15, Pág. 38).

Los carriles de carga deberán estar perfectamente nivelados.

c3) Islas de surtidores:

- Con el objeto de brindar protección mecánica a los surtidores de GNC se preverán barandas de contención de altura no inferior a los paragolpes de los automotores usuarios de la estación de carga. Las barandas estarán ubicadas frente al surtidor y separadas del mismo 0,30 m. como mínimo.

- La distancia mínima entre surtidores de despacho de GNC y aberturas que posibiliten la entrada de gas a los locales propios, construcciones o viviendas, se establece en 5 m.

La distancia mínima a observar entre surtidores y paredes de locales propios, líneas o muros divisorios de predios será de 5 m.

c4) Elementos y dispositivos de seguridad:

- Se instalarán matafuegos de polvo químico triclase presurizados de 10 kg. de capacidad (Norma IRAM 3569/75), con sello IRAM, a razón de 50 g. de dicho producto por cada metro cuadrado de superficie de la playa de carga y estacionamiento. Como mínimo se instalarán 2 matafuegos distribuidos adecuadamente en la playa de carga de modo que el operador no deba recorrer más de 15 m.
- Además se preverán matafuegos rodantes de polvo químico triclase presurizado según lo indicado en el punto 5.3 con sello IRAM, a razón de 50 g. de dicho producto por cada metro cuadrado de superficie de la playa de carga y estacionamiento. Como mínimo se instalará 1 matafuego en la zona de la playa de carga.
- Se instalarán carteles de seguridad en la playa de carga conforme a lo especificado en Parte 2 – Ítem 1-5 de las presentes normas, a razón de un conjunto de carteles cada 10 mangueras de despacho. Se podrá obviar la instalación del cartel con la leyenda "SEÑOR CONDUCTOR".
- Se instalarán botoneras de parada de emergencia del tipo "golpe de puño", sobre la dársena o isla de carga a razón de una cada cinco mangueras de despacho. Estarán identificadas con un cartel con la leyenda "PARADA DE EMERGENCIA".

Asimismo con los mismos requisitos se instalarán botoneras de parada de emergencia en el local del personal de guardia o nochero y acceso general a la estación de carga.

- La parada de emergencia actuará tanto sobre la detención del compresor como de las válvulas servocomandadas y surtidores.
- Cuando la playa de carga esté en recintos cerrados se preverán ventilaciones cenitales con tiraje natural para permitir una renovación de aire adecuada de la playa de carga.
- No se permitirá la carga de vehículos con personas a bordo

2 -4 CAÑERÍAS

Las cañerías de baja presión deberán responder a recomendaciones y Normas para las instalaciones industriales como son las normas API, ASME y Gas del Estado e IRAM IAS.

Las cañerías de alta presión serán aptas para operar a una presión de trabajo máxima de 250 bar.

Los soldadores actuantes tanto en baja como en alta presión deberán estar aprobados en Gas del Estado. Que sus credenciales estén en vigencia y dentro de las categorías que se encuentren encuadradas las especificaciones del procedimiento a utilizar, de acuerdo a las normas que lo rigen.

A tal efecto rige lo establecido por la modificación de la norma GE-N1-105 y las normas IRAM-IAS U500-96 e IRAM-IAS U500-164, Parte III.

El procedimiento recomendado para la unión de las cañerías es el siguiente:

- a) Soldadura en baja presión (Aspiración)

- Esta soldadura se efectúa a tope, utilizándose en general cañería ASTM A53 – Gr A ó B.
- En función de los diámetros y espesores de las cañerías utilizadas se recomienda el diseño de Juntas y Secuencias de pasadas. (Ver Fig. 16 y 17, Pág. 39).
- Se utilizará presentador externo, el que no se retirará hasta completar como mínimo el 50% de la primera pasada, (cuando corresponda).
- La abertura de raíz de 1,6 mm., corresponde para efectuar la primera pasada en forma descendente, con electrodo de revestimiento celulósico (AW-6010), por asegurar una mejor penetración, sin gran aporte de material y por lo tanto de temperatura, teniendo en cuenta los espesores utilizados.

No obstante no se desestima efectuar en forma ascendente con electrodos de revestimiento celulósico o básico.

- En este último caso la abertura de raíz debe ser mayor. Las restantes pasadas se harán con electrodo de revestimiento básico en forma ascendente.
- Para uniformar criterios, salvo casos especiales, el 0 de los electrodos de 1ra. pasada será de 0 3 mm. y la cantidad de pasadas se determinará tomando en cuenta el espesor, considerando 1 pasada cada 3 mm. de espesor, mas una de raíz y una de refuerzo.

- En la práctica para espesores de 3,68 mm. y 3,91 mm. se efectuarán 3 pasadas y por encima de 4 mm., 4 pasadas en total.
- Se especifica el diámetro mínimo de 3 mm. para la 1ra. pasada, dado que la limpieza debe efectuarse por amolado lo que disminuye el espesor de la misma, favoreciendo una disipación muy rápida del calor, con la posible consecuencia de la aparición de micro fisuras. De ahí que la segunda pasada debe realizarse en forma inmediata a la primera.
- La limpieza de las restantes pasadas se realizará utilizando cepillo giratorio de alta velocidad, incluyendo la última pasada.
- La sobremonta indicada en la figura responde no tanto a proveer un refuerzo, sino que cada pasada produce un tratamiento térmico a la anterior, lo que se traduce en un refinamiento del grano y por lo tanto una mayor ductilidad. Es decir que el material que integra el espesor de la cañería será el de mayor calidad.
- En cuanto al precalentamiento, cabe destacar que en condiciones normales no es necesario, dado el bajo contenido de carbono de las cañerías utilizadas. (ASTM A 53 A ó B).
- De cualquier forma sería conveniente determinar su correspondencia o no, a través del cálculo, utilizando la fórmula del Carbono equivalente.
- El radiografiado quedará supeditado a lo que determine la inspección. En caso de utilizar este tipo de ensayo, será necesario elaborar el correspondiente procedimiento.

- También y cuando el proyecto incluya bridas slip-on, el diseño de junta se incluirá, ajustándose a la fig. 18, pág. 39. Se aplicarán 3 pasadas con electrodo básico de 0 3 mm. y la limpieza con cepillo giratorio de alta velocidad.
 - Se indicarán también las tensiones e intensidades de corriente a utilizar, según lo que prescriban los fabricantes de electrodos, acompañando por única vez folletos que incluyan los datos requeridos.
 - Resumiendo, en la especificación de procedimientos de soldadura de cañerías a utilizar deben constar los siguientes datos:
 - Proceso, material de los caños y accesorios, grupos por diámetros y grupos por espesor de pared, diseño de la unión, metal de aporte y cantidades de pasadas, características eléctricas, posición, dirección de la soldadura, lapso entre pasadas, tipo de presentador, retiro de presentador, limpieza, precalentamiento, ensayos no destructivos.
 - Por último, cabe destacar que de producirse variables esenciales del procedimiento aprobado se deberá modificar o rehacerlo, sometiéndolo a nueva aprobación.
- b) Soldadura de alta presión (SOCKET-WELD) (Ver Figs. 19 y 20, Pág. 39).
- Para este tipo de soldadura en general deberá considerarse lo expresado anteriormente.
 - Desde luego, no se utiliza presentador, y la limpieza en todas sus pasadas se efectuará con cepillo giratorio de alta velocidad.

- Salvo casos especiales, los que se determinarán individualmente, normalmente se aplicarán 3 (tres) pasadas con electrodo AWS – 7015 ó 7018 de 0 3 mm., tomándose como norma el precalentamiento a 100° C. Dado los espesores empleados en accesorios y cañerías, hace que se produzca una muy rápida disipación del calor, con las consecuencias que ya fueron señaladas anteriormente. Se recomienda una vez presentado el accesorio y “punteado”, evitar golpearlo para procurar su correcta alineación.

- c) Podrán instalarse en forma aérea adecuadamente sustentada y de modo tal que permitan libre expansión, contracción, eviten vibraciones y todo fenómeno en este tipo de instalaciones empleando las reglas del arte. Este tipo de instalaciones deberá ser protegido por pintura anticorrosiva y la terminación deberá efectuarse con pintura color amarillo (esmalte sintético). También podrán instalarse en trincheras preparadas en el terreno, perfectamente identificadas y con las sujeciones adecuadas. Además se deberá prever todo lo indicado para el caso anterior. Las trincheras deberán tener pendiente y drenaje adecuado.

- La instalación de cañerías bajo nivel del terreno o en zonas inaccesibles serán revestidas conforme al grupo E (Epoxi doble cobertura). Se adjuntará con el proyecto el procedimiento de revestimiento informando el tipo y marca de pintura a utilizar.

- En el caso de cañerías enterradas, se deberá presentar con el proyecto, el procedimiento de protección catódica correspondiente.

- En las zonas de surtidores se instalarán de modo que no perturben las maniobras.

2 -5 DISPOSITIVO DE ALIVIO Y CIERRE DE INSTALACIÓN.

La línea de suministro de gas al compresor deberá poseer válvula de cierre manual, fácilmente accesible, ubicada fuera de la sala de compresores al igual que la llave de corte de la energía eléctrica.

En el puente de regulación de la aspiración se deberá disponer de un sistema de bloqueo por alta presión en lugar del sistema por alivio. Este sistema deberá actuar al 10% de la máxima presión operativa de aspiración.

Entre el compresor y el almacenamiento de GNC se instalará una válvula de retención, lo más próxima a éste como técnicamente resulte posible.

Sobre el almacenamiento se deberá agregar un presostato de parada del equipo de compresión con indicador luminoso y sonoro sin restitución automática cuya presión de accionamiento sea de un 10% superior a la máxima presión de servicio del almacenamiento.

Cuando la estación se diseñe para almacenamiento de GNC con capacidad superior a 4000 L (de volumen de agua), deberán instalarse sistemas automáticos para detección de fuegos que actuarán cortando el flujo de combustible y accionando el funcionamiento de sistemas fijos de extinción: por agua, CO₂ o polvo seco.

Además, se agregará un detector de mezcla explosiva de dos niveles, el primero producirá la alarma y el segundo el bloqueo automático de las instalaciones.

Asimismo deberán observarse las reglamentaciones de la autoridad local competente.

2 -6 VÁLVULAS Y ACCESORIOS.

a) Generalidades

- Las válvulas y accesorios serán de modelo aprobado por Gas del Estado o en su defecto responderán a Normas y/o Especificaciones internacionales reconocidas, aceptadas por Gas del Estado.
- No se admitirán construidas en hierro fundido, siendo los materiales aceptados el acero y bronce (forjado) cuando electroquímicamente lo toleren los materiales circundantes de la instalación.
- Los sistemas de acople, roscado y bridado serán compatibles con la alta presión y concordantes con lo exigido por las Normas para los equipos en los que se instalen.
- La ubicación de las válvulas de bloqueo, deberá ser lo más próxima, técnicamente posible de los almacenamientos, compresores, etc. y en lugar perfectamente accesible.

b) Válvulas de seguridad.

- Se instalarán en tanques de almacenamiento, baterías de cilindro, a la descarga de cada compresora, compresores, luego de la regulación, cañerías y toda otra parte de la instalación en que sean necesarias para protección contra sobrepresión.
- Las válvulas de seguridad serán calibradas entre el 10 y el 15% por encima de la presión máxima de operación o trabajo. Excepto la válvula de alivio del almacenamiento que deberá actuar al 20% por encima de la máxima presión de operación del recipiente de almacenamiento.

- Toda válvula de seguridad por alivio de presión que se instale debe protegerse contra la lluvia y la introducción de materias extrañas como polvo, basuras, etc.

A tal fin se usarán solamente clapetas, orientadas de modo tal de evitar la derivación de gas hacia edificaciones vecinas. Su diseño será confiable y el material de características antichisposas. Deberá estar ubicada de modo de reducir al mínimo las molestias producidas por un eventual venteo.

- Las válvulas de seguridad deberán tener inscriptos de tal manera que sean permanentemente legibles, los siguientes datos:
 - o Nombre de fabricante y marca comercial
 - o Presión de ajuste en bar
 - o Caudal de aire en $\text{m}^3/\text{min.}$ a 15°C y presión atmosférica.
 - o Mes y año de calibración.

c) Características de las instalaciones.

- Las conexiones a las cuales los dispositivos de alivio estarán conectados, tales como cuplas, bridas, boquillas, cañerías de descarga para venteo, etc. tendrán dimensiones internas que no disminuyan el área neta de alivio.

- El diámetro de salida de la conexión del dispositivo de alivio, será mayor que el de la entrada de la válvula para no restringir el flujo de salida de este dispositivo.

Deberán ser instalados entre el bloqueo y el elemento a proteger y tendrán un caudal no menor al 110% del máximo caudal de trabajo.

- Se podrán conectar las cañerías de descarga de dos o más dispositivos de alivio sobre un colector común, siempre que el área de sección de dicho colector sea por lo menos igual a la suma de las áreas de las secciones de

las conexiones individuales de descarga y que el ajuste de los dispositivos de alivio sea el mismo.

- La altura mínima del remate de venteo será de 6 m. desde el nivel de piso debiendo superar como mínimo 2,5 m. del recinto de compresión.

Además con respecto a edificaciones propias y vecinas deberá cumplir con la siguiente expresión:

$$h > H - D + 2,5$$

donde: h = Altura del venteo [m]

H = Altura de edificación vecina o propia [m] (la mayor)

D = Distancia horizontal de edificación vecina [m]

- La cañería de venteo deberá disponer de un sistema de amortiguación de ruido cuando en operación supere el nivel sonoro admisible.
- La descarga de todos los sistemas de drenaje que se encuentren en el interior del recinto de compresores se canalizarán a un tanque de choque cuyo diseño y construcción deberá estar aprobado por Gas del Estado o de otro sistema que permita una operación segura y limpia.
- Además se admitirán venteos de servicio normalmente cerrados con válvulas manuales y con tapones, a ubicar en tramos adecuados para su finalidad.
- No se admitirán venteos de gas permanentes o periódicos ya sea por motivos operacionales, falta de mantenimiento de las instalaciones, u otras causas, salvo las situaciones de fuerza mayor o dentro de las operaciones de mantenimiento. En este último caso se deberá proceder de tal modo que no provoque alarma en la vecindad.

d) Válvulas de exceso de flujo.

- Todas las conexiones de salida de los tanques de almacenamiento, y de las baterías de cilindros, exceptuando las válvulas de seguridad, serán protegidas por una válvula de bloqueo por exceso de flujo o similar.

- La válvula de bloqueo por exceso de flujo evitará los riesgos resultantes de escapes de GNC a la atmósfera.

En caso de roturas u otros inconvenientes en las cañerías, accesorios, mangueras, etc. provocará el bloqueo del fluido cuando el caudal alcance un valor superior al de las condiciones normales de funcionamiento.

e) Inscripciones.

- Las válvulas de exceso de flujo deberán tener inscriptos de tal manera que sean permanentemente legibles, los siguientes datos:
 - o Nombre del fabricante o marca
 - o Modelo
 - o Caudal máximo
 - o Fluido para el caudal que ha sido proyectada la válvula
 - o Mes y año de fabricación

f) Válvulas automáticas de corte rápido y control remoto.

- Independientemente de las válvulas de retención y/o exceso de flujo que posean las instalaciones, deberán instalarse válvulas de bloqueo con actuadores eléctricos o neumáticos, o una combinación de éstos de manera de permitir su accionamiento a distancia por parada de emergencia.

- Estas válvulas se instalarán, como mínimo dentro del recinto de medición, agua abajo de la medición, y a la salida del almacenamiento de gas a alta presión hacia los surtidores. Para el caso de motorización a gas se deberá

prever una válvula de iguales características que la anterior entre la medición y el motor.

- Su sistema de accionamiento será de seguridad positiva, cerrándose la válvula ante la falta de la energía actuante.
- De emplearse sistemas eléctricos, los mismos serán a prueba de explosión dentro de las zonas consideradas peligrosas.

g) Manómetros

- Estarán diseñados para presión equivalente a la de trabajo más 20% como mínimo y de cuadrante bien visible, mínimo 0100 mm. en la conexión se interpondrá una válvula de exceso de flujo o bien una reducción de la salida con un orificio de diámetro de 1,4 mm., poseerá un válvula de bloqueo y venteo.

h) Mangueras para surtidores

- La manguera con su terminal de acople y su válvula para maniobra, constituirán un conjunto que debe ser de marca y modelo aprobado por Gas del Estado o en su defecto el importado de país de tecnología y experiencia en el uso de GNC, cuyas especificaciones sean aceptadas por Gas del Estado.
- Serán aptas para operar a presión normal de 200 bar y resistentes a los hidrocarburos en su cara interna y a las condiciones atmosféricas (humedad, ozono, efluvios eléctricos, etc.) en sus superficie externa.
- Resistirán y será uno de los requisitos de la especificación que se utilice para su aprobación una prueba hidráulica 2 veces la presión de trabajo.

- El terminal para acople al sistema de carga en los automotores, responderá al diseño y dimensiones de la Fig. 21, Pág. 40.
- La longitud máxima de la manguera con terminal no excederá de 5 metros.
- La manguera deberá contar con un dispositivo de seguridad que permitirá su desprendimiento sin pérdidas de gas ante un eventual arrastre de la manguera por un automotor.
- Deberán contar con el certificado de fábrica donde se indiquen las condiciones de uso, ensayos y normas con que fueron construidas y el sello de aprobación de Gas del Estado.

2 -7 PRUEBAS Y ENSAYOS DE LAS INSTALACIONES

- a) Los equipos compresores de almacenamiento y surtidores deberán ajustarse a la Norma GE- N° 1-141 y su anexo N° 1.

A los compresores se le realizarán los ensayos de funcionamiento según indique su fabricante de acuerdo a sus propias especificaciones y a una norma extranjera o internacional reconocida por Gas del Estado quien asimismo se reserva el derecho de requerir ensayos que garanticen la construcción y el buen funcionamiento del equipo en las condiciones normales de trabajo acorde a lo indicado en la Norma GE N° 1-141.

- b) Prueba hidráulica

Gas del Estado podrá exigir la prueba o re prueba hidráulica de todos los elementos componentes de la instalación con un valor de 1.5 la presión normal de trabajo.

El instalador presentará el procedimiento de prueba hidráulica a Gas del Estado.

Informará:

- Características del fluido
- Características del manómetro
- Ciclos, cantidad, tiempo y variación de presión, hermeticidad, tiempo de duración de la prueba y presión.

Condiciones mínimas:

- Resistencia: duración: 1 hora; presión: 1,5 veces la presión de trabajo.
- Hermeticidad: duración: 8 horas; presión 1,4 veces la presión de trabajo.

Con respecto al fluido a utilizar, se recomienda el empleo de aquellos que no formen hidratos.

Luego de la prueba hidráulica y del tratamiento de las cañerías con decapantes y/o pasivantes, si así lo requiere la instalación o el proveedor del equipo, se realizará un barrido de aire seco o gas inerte (N₂, CO₂) garantizando el secado.

2 -8 INSPECCIONES

- a) Antes de su puesta en marcha, las instalaciones serán inspeccionadas y aprobadas por Gas del Estado con la presencia del responsable de ejecución de la instalación, y de un representante de la empresa comercializadora, cuando corresponda.

- b) Gas del Estado inspeccionará las instalaciones con bocas de expendio para GNC, toda vez que lo considere necesario, a efectos de verificar seguridad y buen funcionamiento.

Procederá a clausurar a aquellas que presenten deficiencias o condiciones de funcionamiento no seguras. En el caso de las instalaciones para despacho público, comunicará las deficiencias a la empresa comercializadora cuando corresponda.

Estas actuaciones serán hasta tanto estén estructurados los entes depositarios del poder de policía correspondiente.

- c) Para la aprobación técnica provisoria de las estacione de carga de GNC se deberá dar cumplimiento a los siguientes puntos:

Contar con la aprobación de autoridad competente ya sea nacional, provincial o municipal.

Cumplimentar la totalidad de la secuencia de ensayos y procedimientos a satisfacción de Gas del Estado

Verificar el buen funcionamiento de lo equipos como así también todos los sistemas de seguridad de la estación de carga.

Se deberá verificar la calibración de los surtidores de acuerdo a los valores establecidos por Gas del Estado.

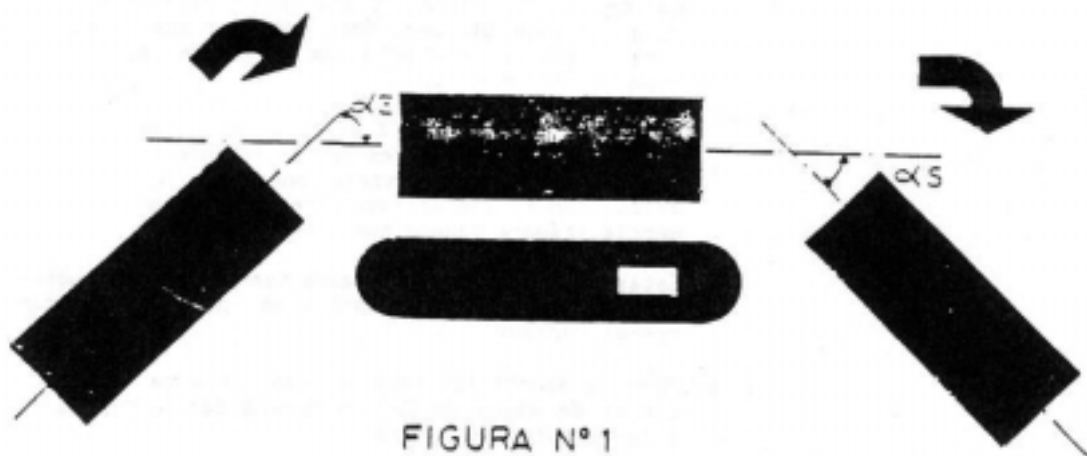


FIGURA N° 1

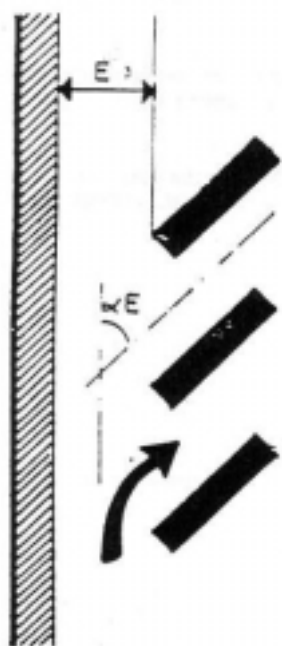


FIGURA N° 2



FIGURA N° 3

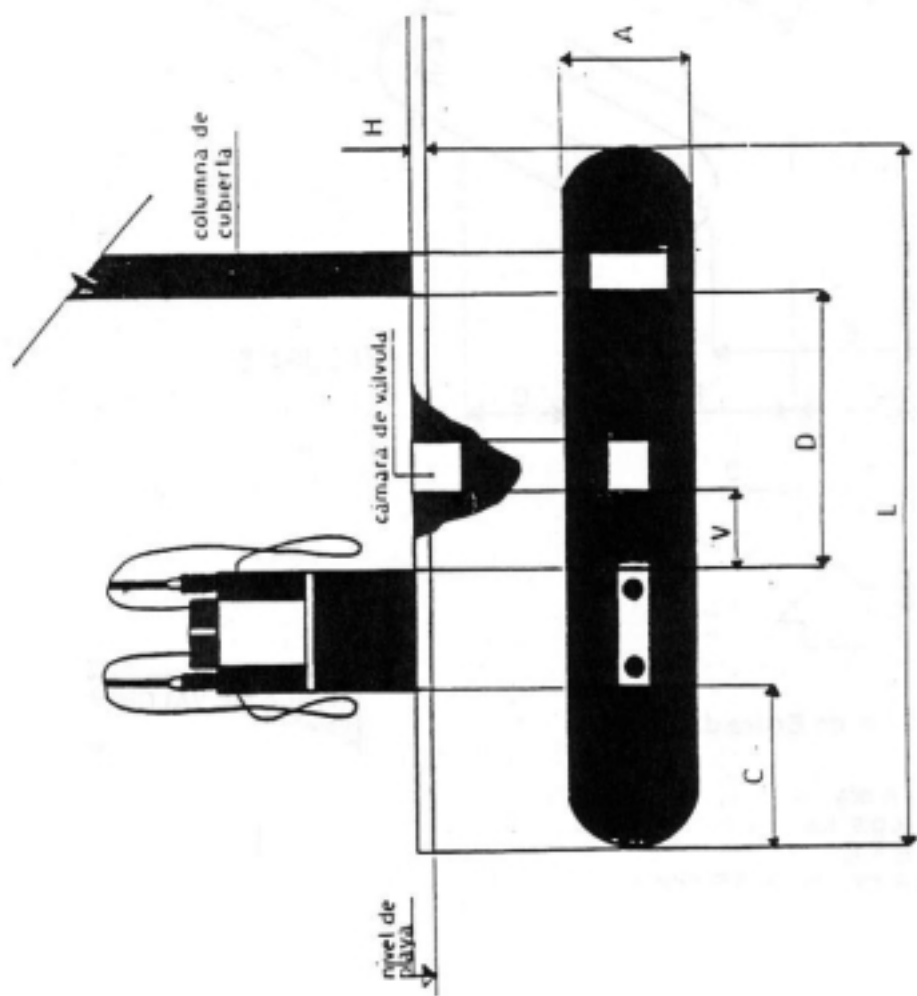


TABLA N° 1

	Minimo	Maximo
A	1	---
B	0.30	---
C	0.60	---
D	0.50	---
H	0.20	---
L	2.00	17
V	---	0

REFERENCIAS

- A: ancho de isla
- B: distancia de lateral de isla a surtidor
- C: distancia de cubierta a surtidor
- D: distancia de columna a surtidor
- H: altura de la isla respecto al carril de L
- L: largo de isla
- V: distancia de cámara de válvula a surtidor

FIGURA N° 4

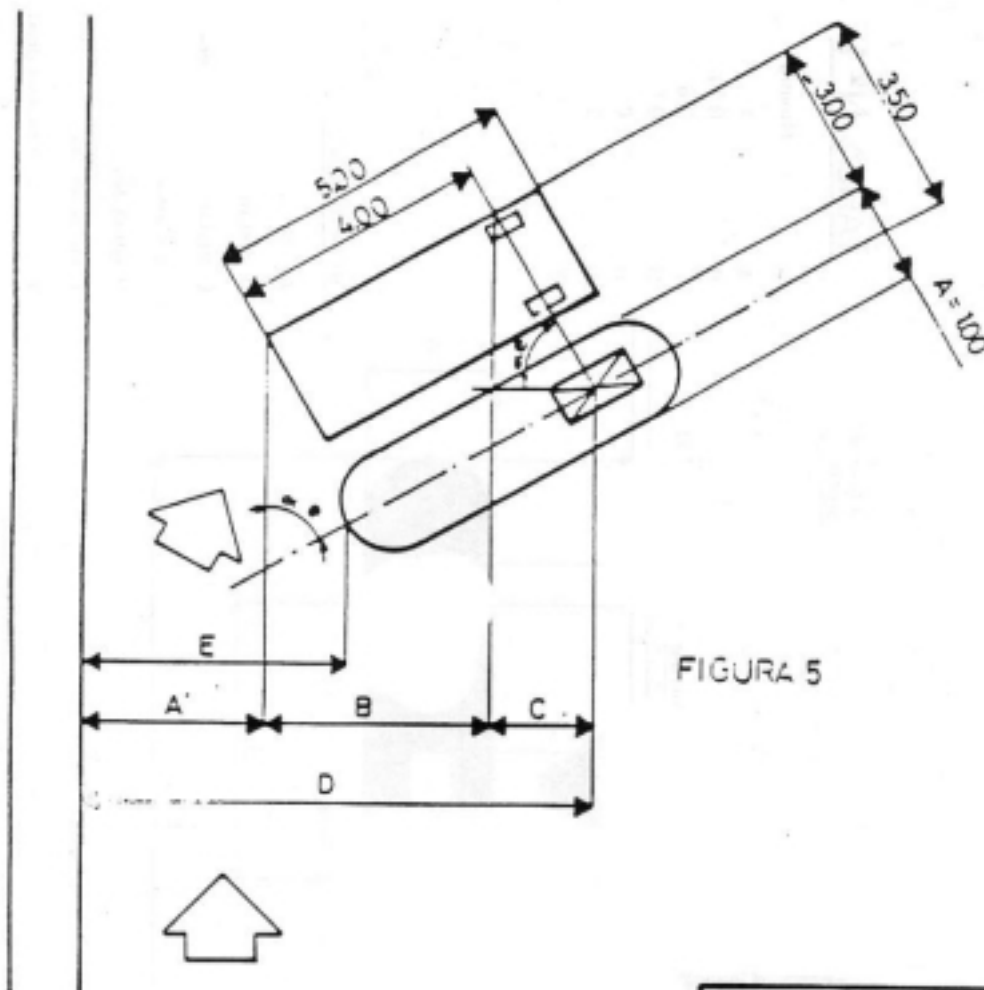
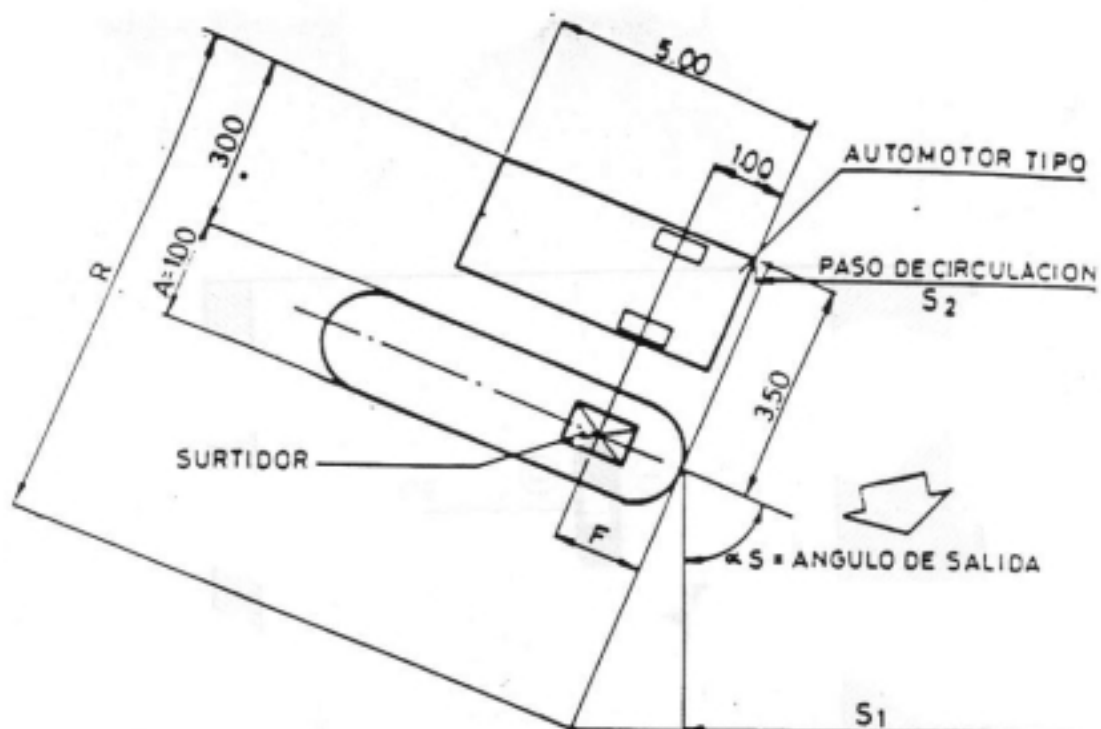


FIGURA 5

α_e = Angulo de Entrada
 $E_{min} = 6,5$
 $B = 4 \text{ sen } \alpha_e$
 $C = 3,5 \cdot \text{cos } \alpha_e$
 $D = A' + B + C$
 $D = A' + 4 \text{ sen } \alpha_e + 3,5 \text{ cos } \alpha_e$
 $A' = 4,00$ (Hasta 6 mangueras)
 $= 6,00$ (mas de 6 mangueras)
 Distancias en m.

TABLA DE VALORES D (A=1)		
α_e	D A' = 4	D A = 6
0°	7,5	9,5
15°	8,42	10,42
30°	9,03	11,03
45°	9,30	11,30
60°	9,21	11,21
75°	8,76	10,76
90°	8	10,00



El valor $S_{\text{mínimo}}$ se adoptará al que resulte mayor de S_1 y S_2

$$S_1 = R - (R - 3,5) \cdot \cos \alpha_s$$

$$S_2 = P + 1m \cdot \text{sen} \alpha_s - F \cdot \text{sen} \alpha_s + 3,5 \cdot \cos \alpha_s$$

$R = 8$ y $P = 4$ (hasta 6 mangueras)

$R = 10$ y $P = 6$ (más de 6 mangueras)

FIGURA 6

TABLA VALORES S_1 y S_2
($A=1$ y $F=1$)

α_s	S_1	S_2	S_1	S_2
	$R=8$	$P=4$	$R=10$	$P=6$
0°	3,5	7,5	3,5	9,5
15°	3,65	7,34	3,72	9,34
30°	3,79	7,03	4,37	9,03
45°	4,81	6,47	5,40	8,47
60°	5,75	5,75	6,75	7,75
75°	6,83	4,90	8,31	6,90
90°	8,00	4,00	10,00	6,00

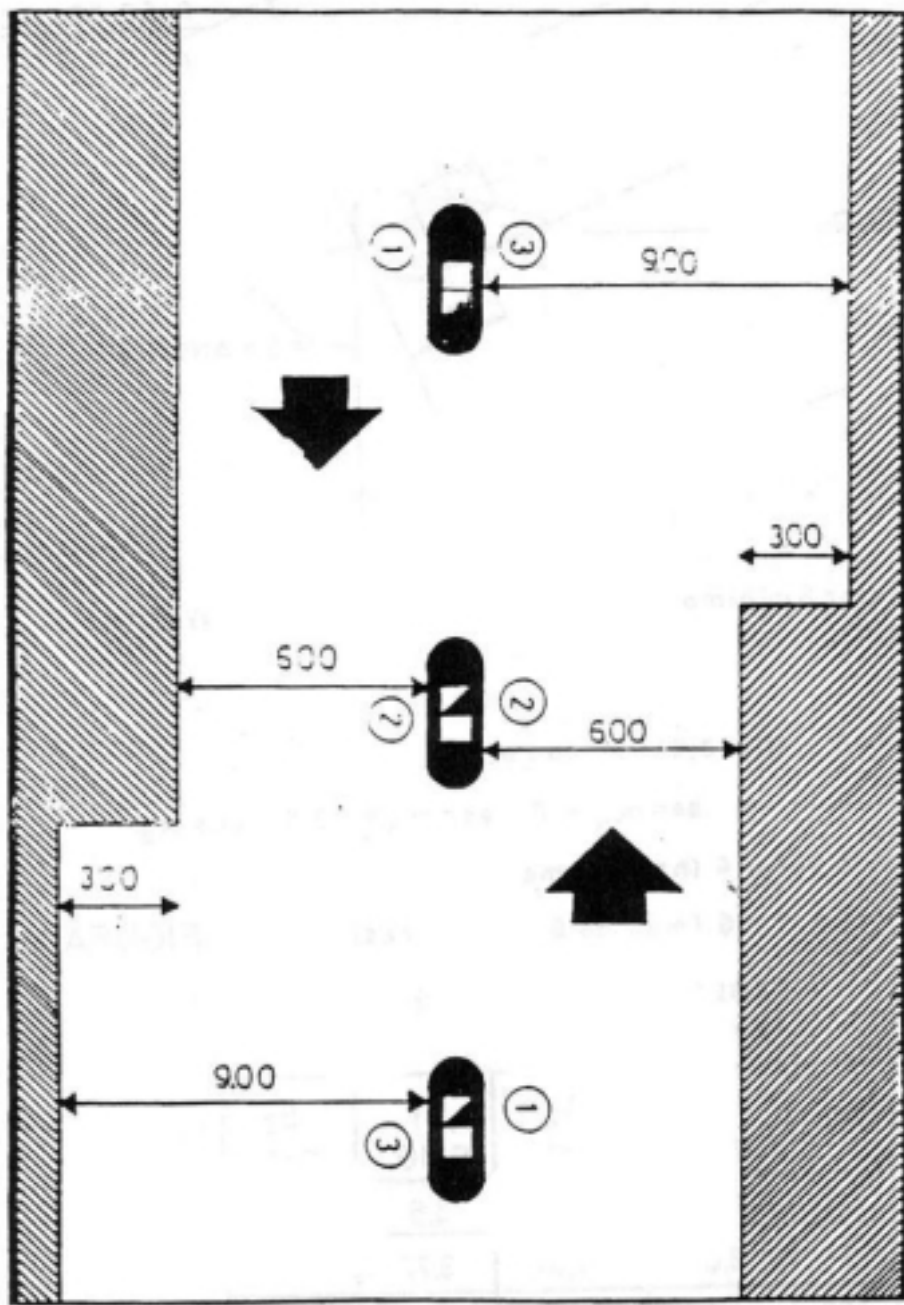


FIG. N° 7

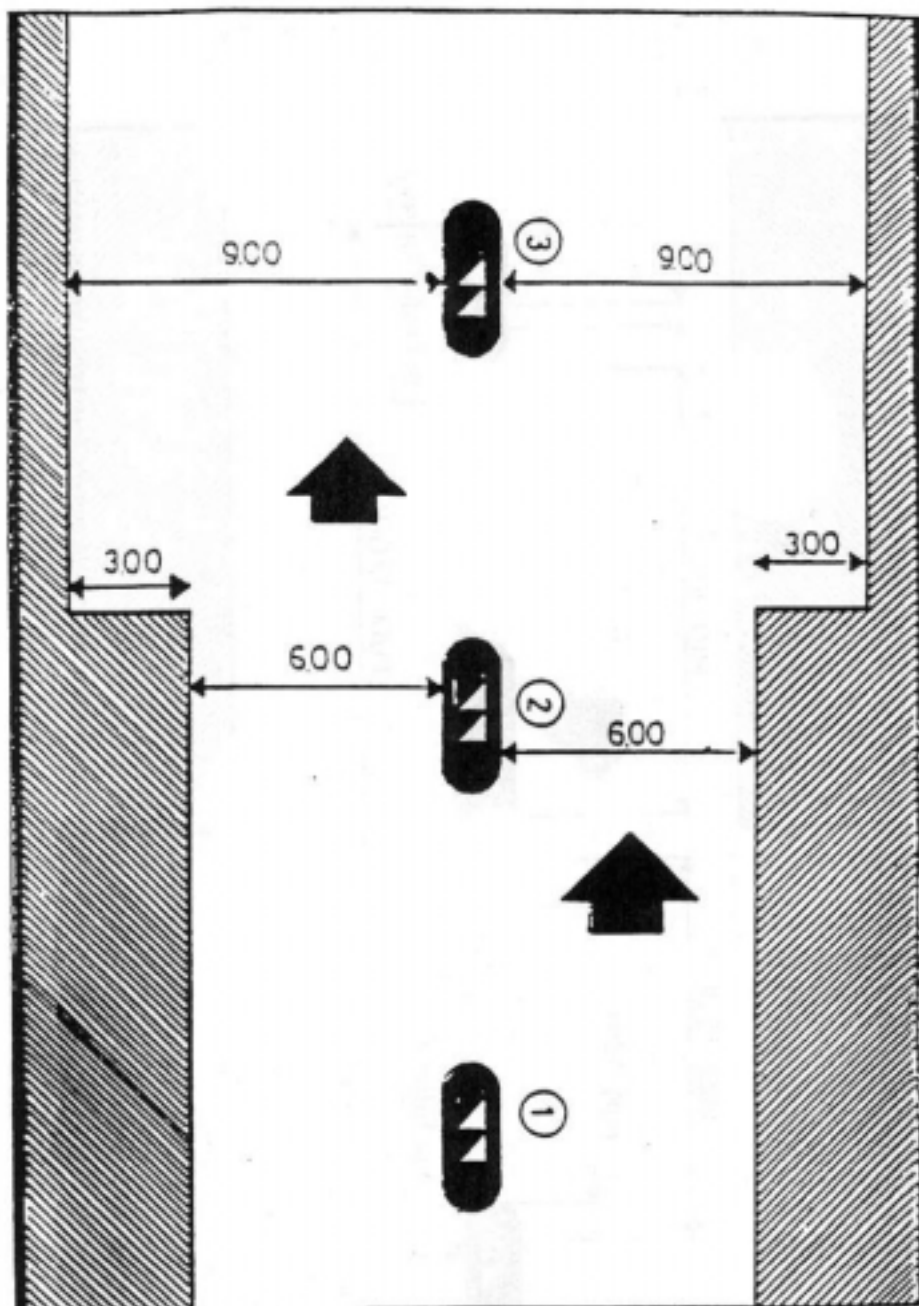
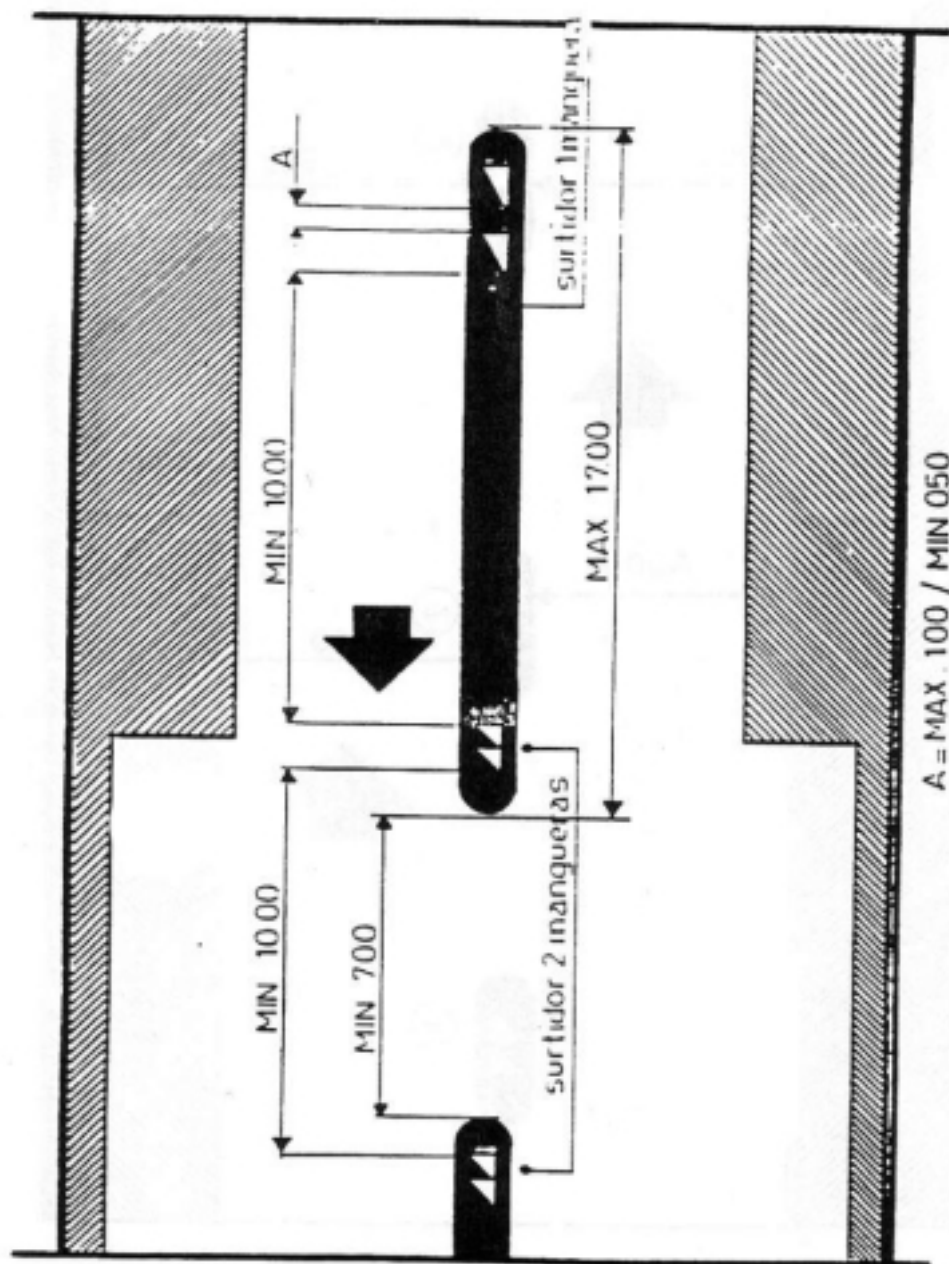


FIG. N° 8



A = MAX . 100 / MIN 050

FIG. N° 9

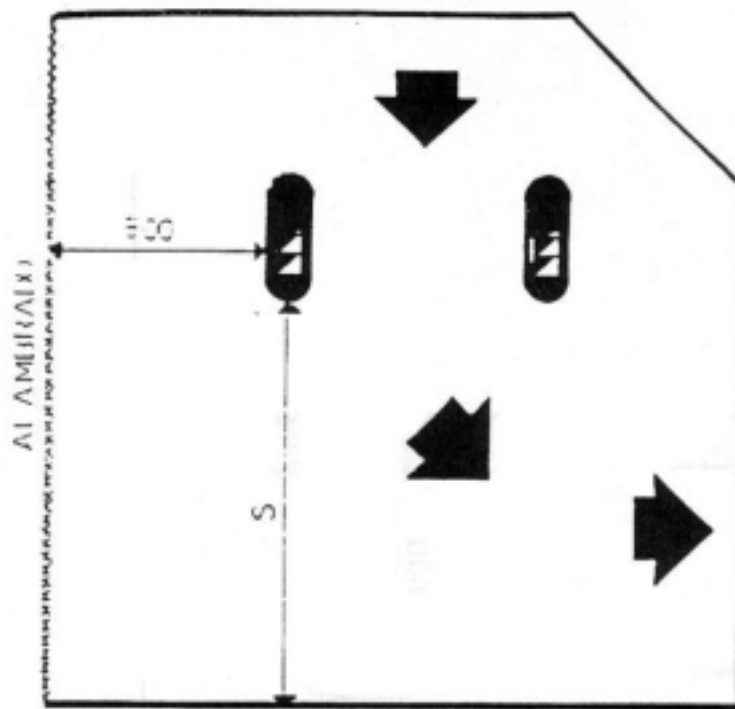


FIG. N° 10

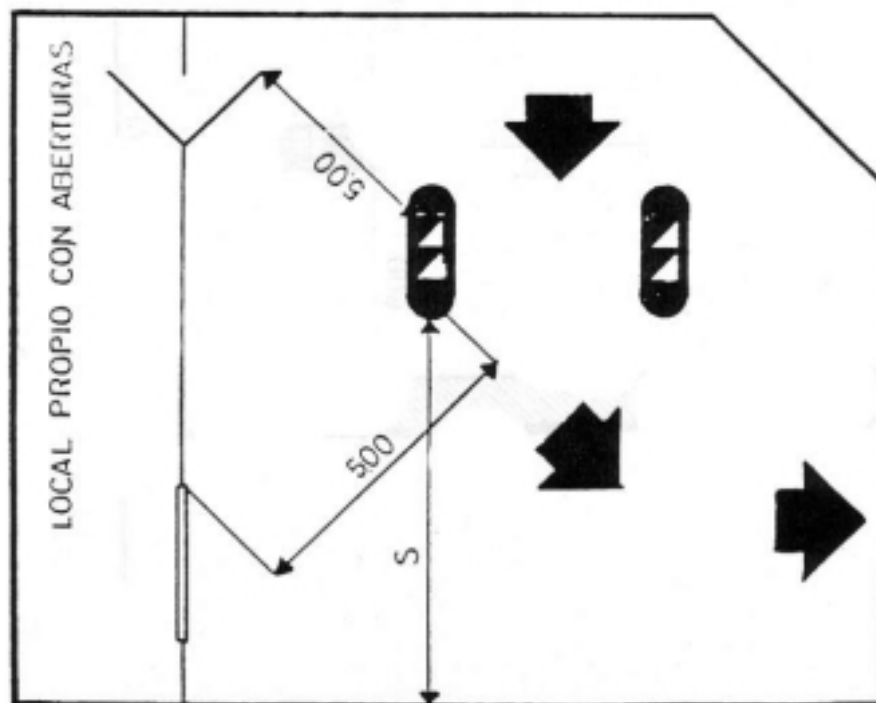


FIG. N° 11

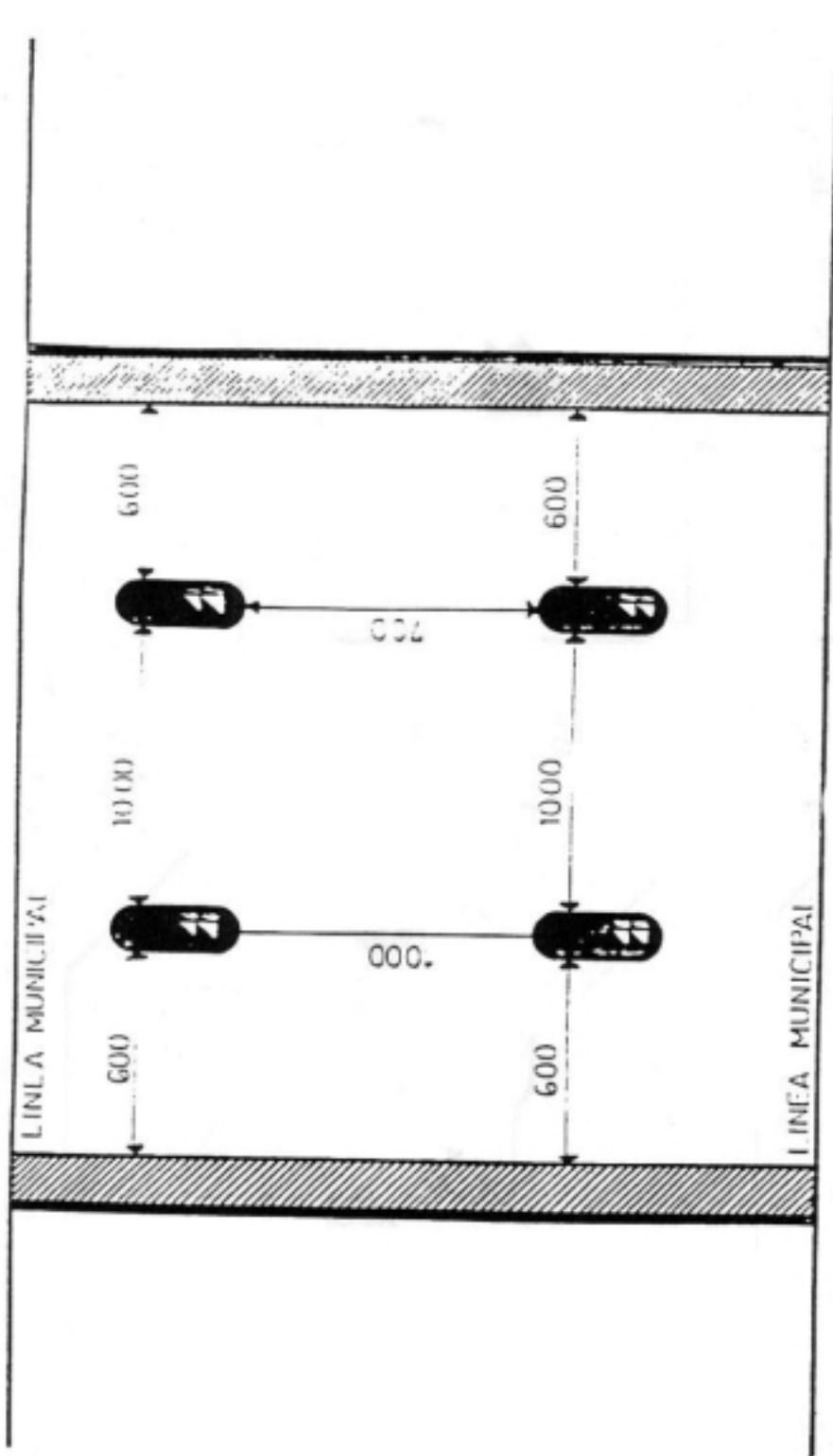


FIG. N° 12

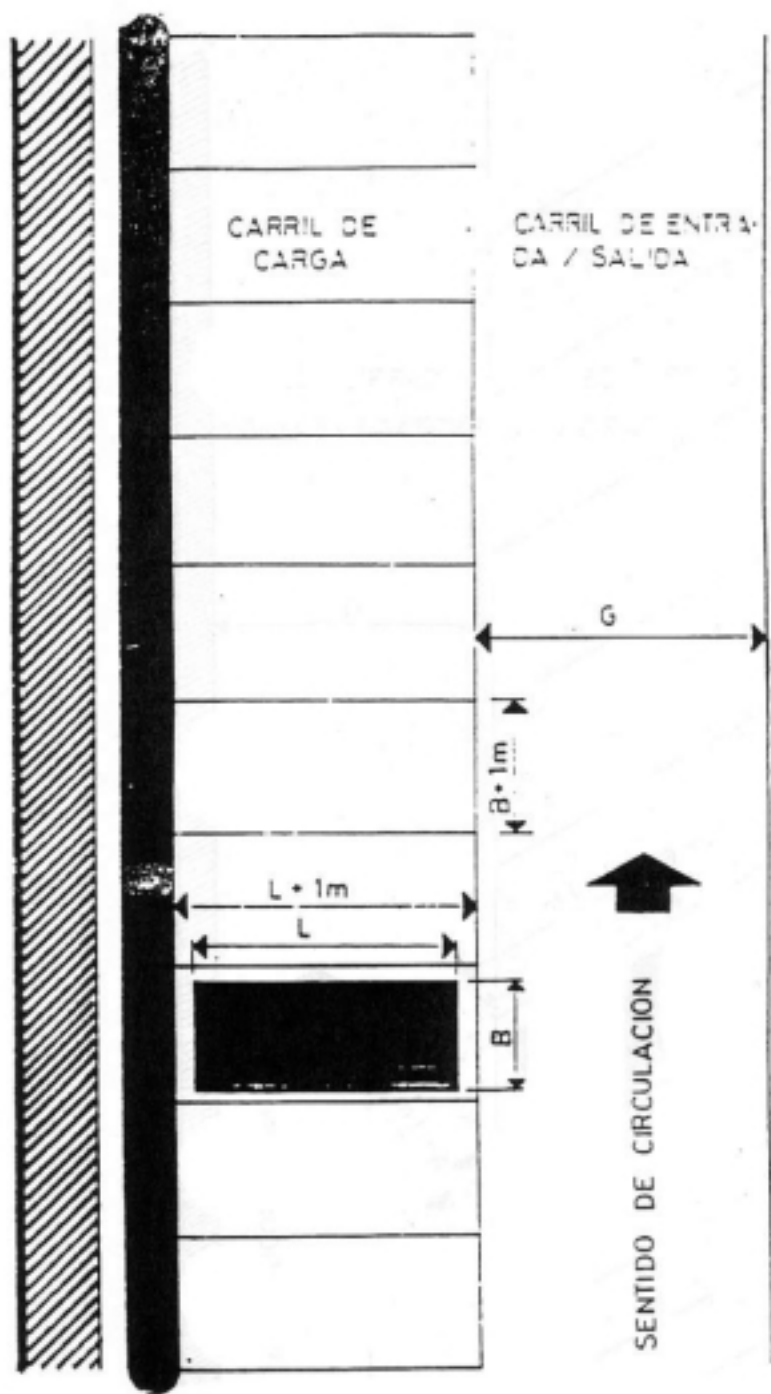


FIG. N° 13

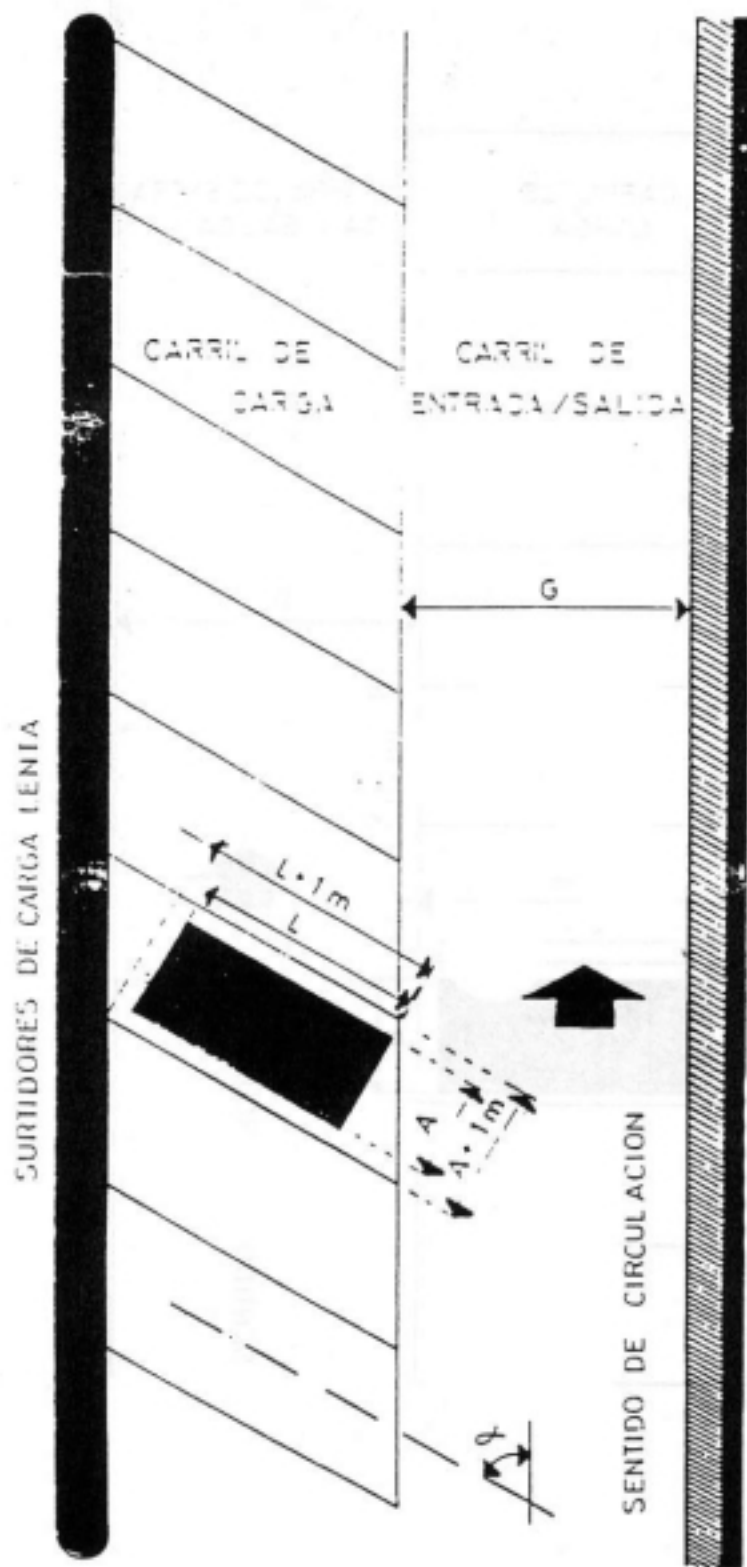


FIG. N° 14

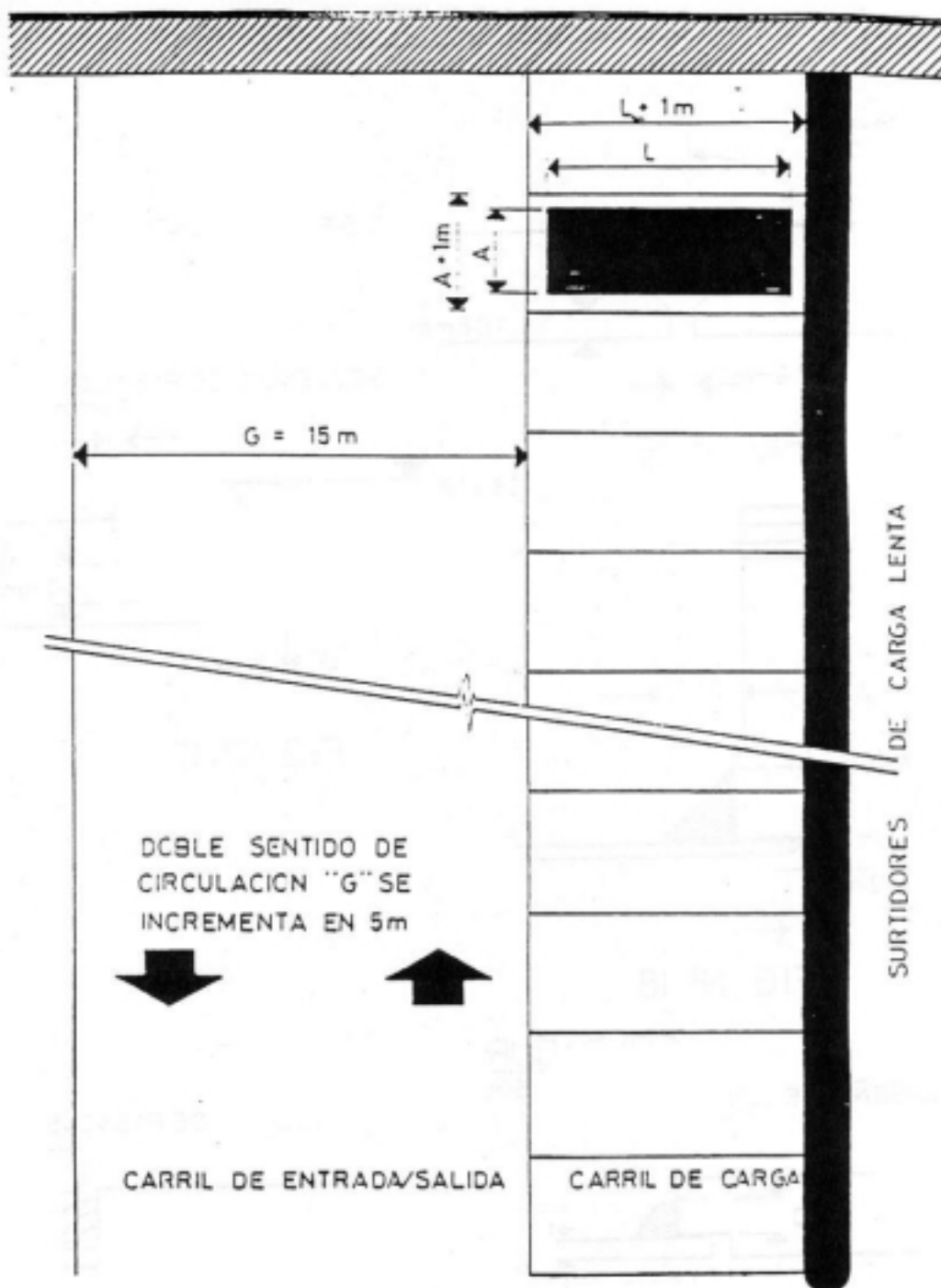


FIG. N° 15

SOLDADURA A TOPE

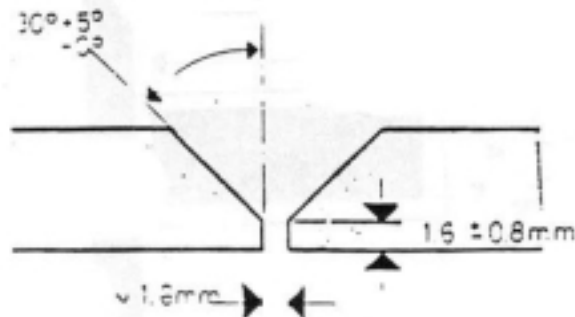


FIG. N° 16

DISEÑO DE JUNTA

SECUENCIA DE PASADAS
1.6 mm

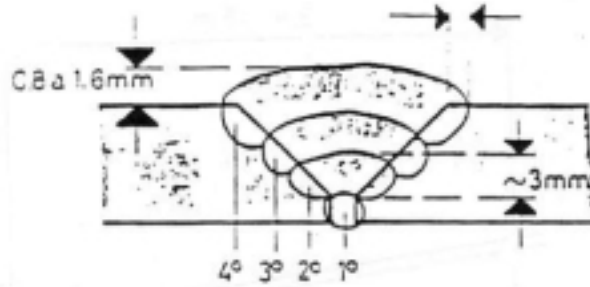


FIG. N° 17

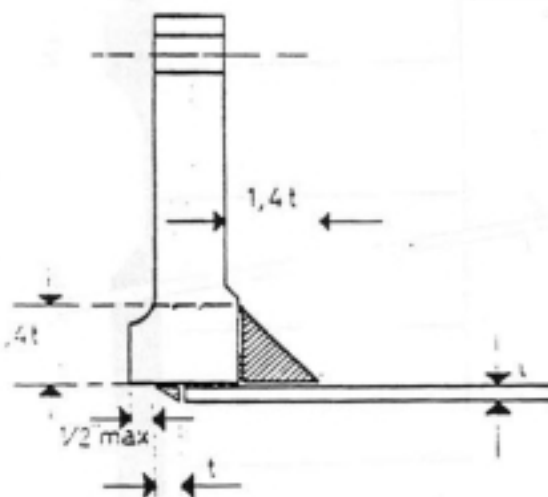
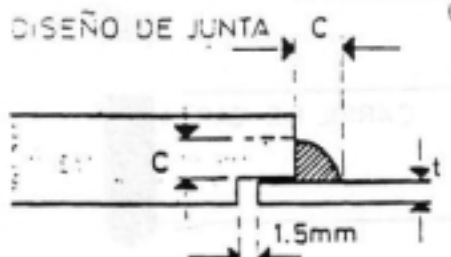


FIG. N° 18

SOLDADURA A ENCHUFE



C minima $1\frac{1}{4}t$, pero no menor que 4 mm

FIG. N° 19

(SOCKET WELD)

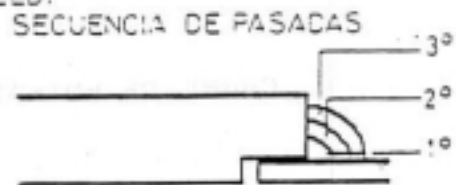
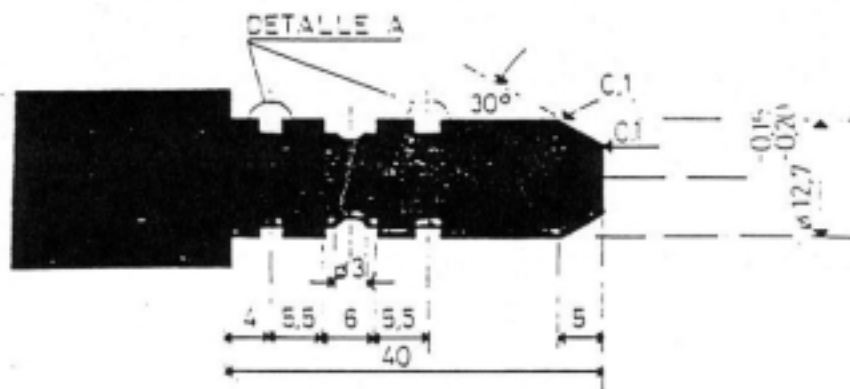
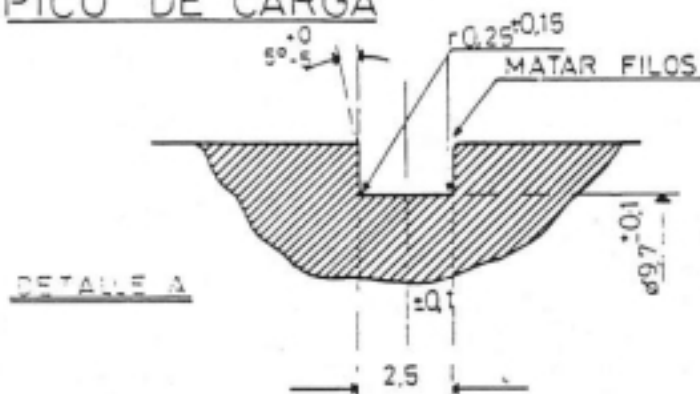


FIG. N° 20

SISTEMA DE ACOPLE PARA CARGA DEL AUTOMOTOR



PICO DE CARGA



DETALLE DE LA HEMBRA DE CARGA PARA EL AUTOMOTOR

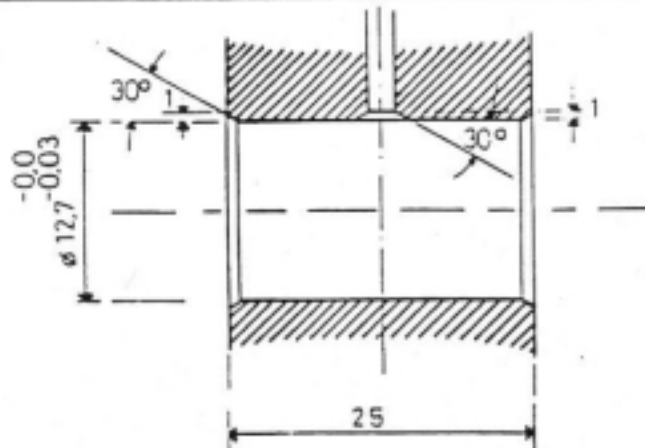
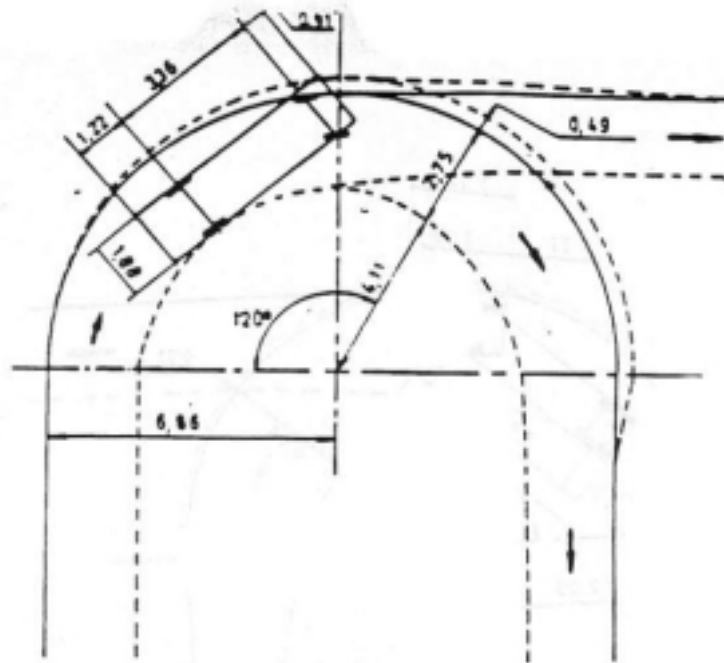
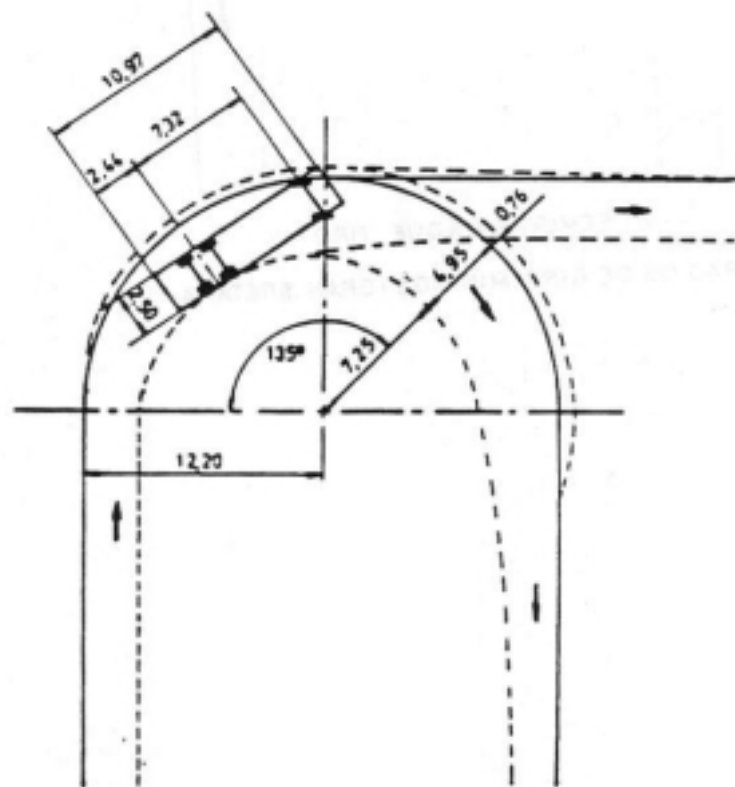


FIG. N° 21

**GRÁFICOS RADIO DE GIRO
S/NORMAS EEUU Y GRAN BRETAÑA**

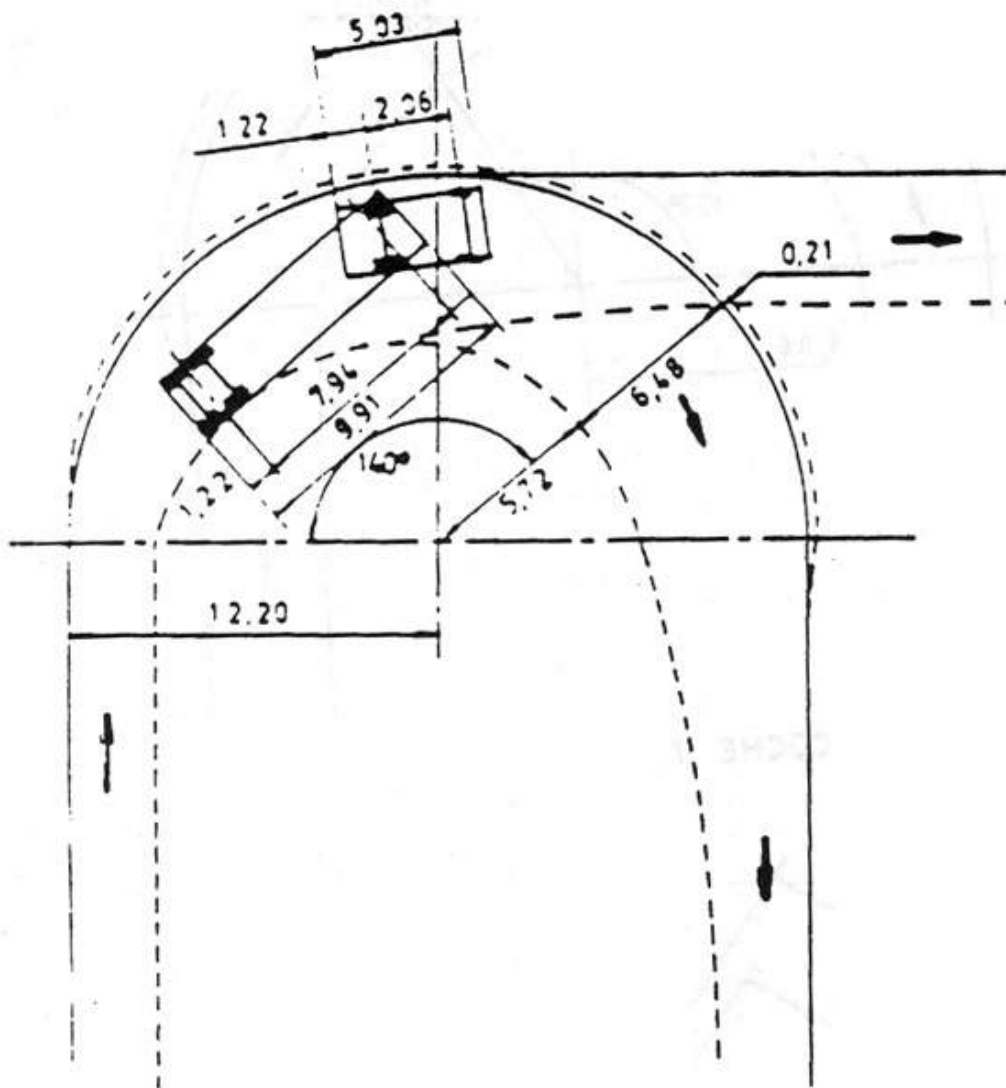


a) COCHE TIPO

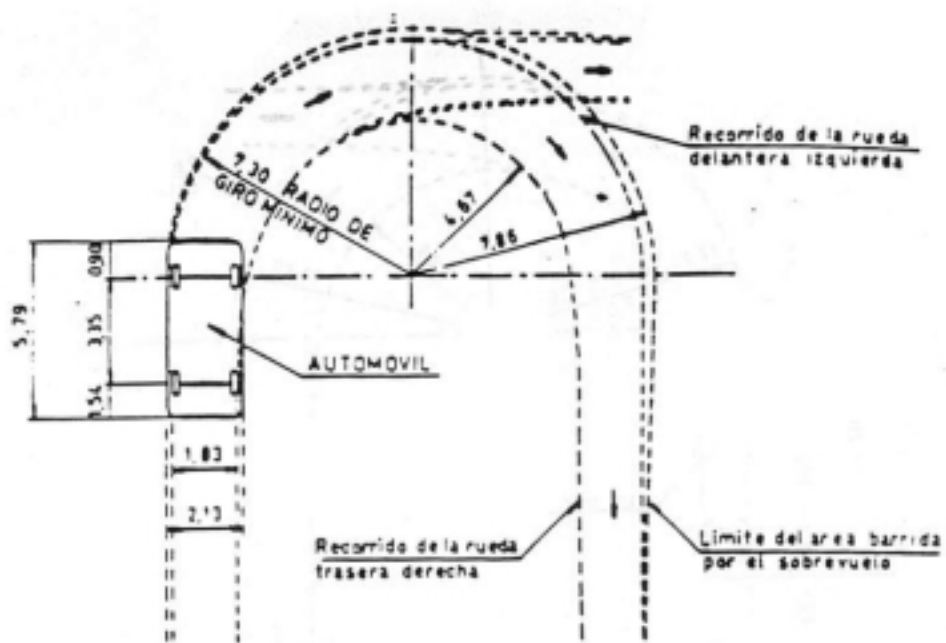


b) CAMION O AUTOBUS TIPO

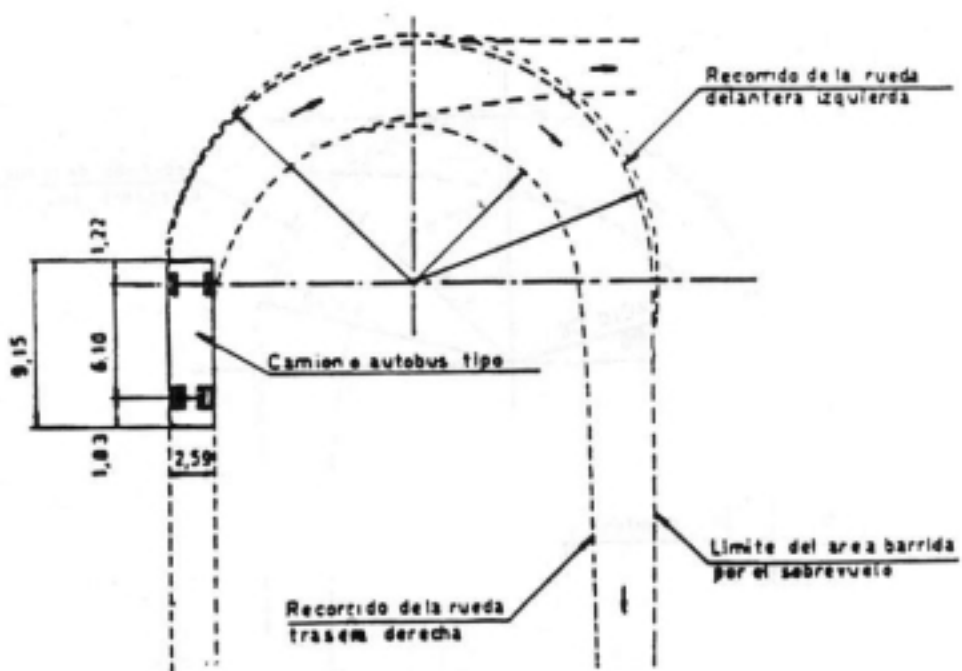
RADIOS DE GIRO MINIMOS (GRAN BRETAÑA)



c) SEMIRREMOLOQUE TIPO
 RADIOS DE GIRO MINIMOS (GRAN BRETAÑA)

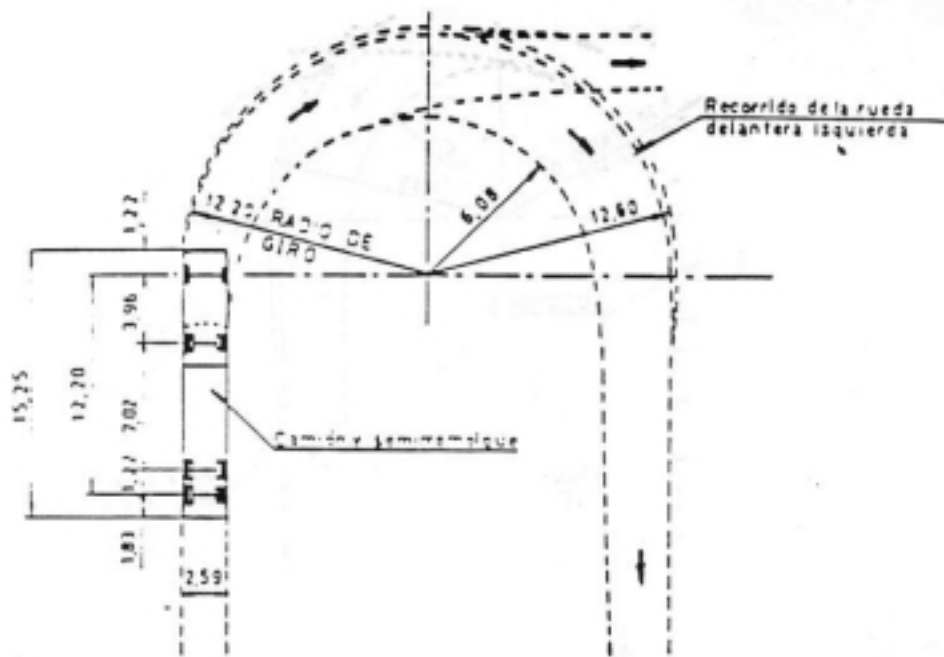


a) COCHE TIPO

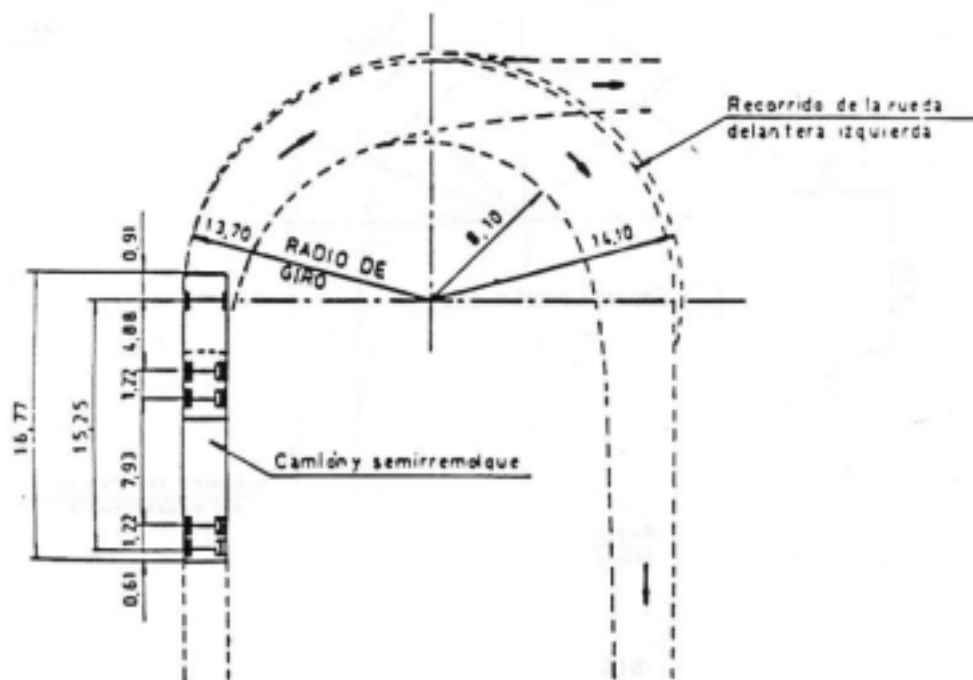


b) CAMION TIPO

RADIOS DE GIRO MINIMOS PARA DISTINTOS VEHICULOS TIPO (E.E.U.U.)



c) SEMIRREMOLOQUE TIPO (15,25)



d) SEMIRREMOLOQUE TIPO (16,77)

RADIOS DE GIRO MINIMOS PARA DISTINTOS VEHICULOS TIPO (E.E.U.U.)

**NORMAS DE IMAGEN PARA ESTACIONES
DE GNC CON BANDERA DE GAS DEL ESTADO**

1 – GENERALIDADES.

Las siguientes normas serán de aplicación en aquellas estaciones de carga de GNC, que funcionen con bandera de GAS DEL ESTADO, teniendo la finalidad de crear una imagen que responda a una identidad empresarial.

A tales efectos se detallan a continuación los elementos y características de los mismos, que obligatoriamente deberán observar las estaciones de carga con dicha bandera.

2 – CARTA DE COLORES.

Los colores utilizados en todos los carteles identificatorios, cenefas, surtidores, etc., serán los detallados en gráfico N° Pág.

3 – CARTELES.

Todos los carteles serán contruidos en acrílico ambas caras, con iluminación interior debiendo asegurar su perfecta visualización en horas nocturnas. La estructura de los mismos será de tubo de hierro sección rectangular s/ cálculo y su terminación color negro mate.

Todas las estaciones deberán contar por lo menos con 1 (UN) cartel institucional (cartel de uno o dos soportes, ver gráficos N° y Pág. y respectivamente), siendo obligatorios los que se colocan sobre surtidor, y en cenefa, (ver gráficos N° y Página y respectivamente).

4 – CARTELES DE SEGURIDAD Y DE SERVICIOS.

Los carteles de seguridad serán realizados en acrílico color fondo blanco con leyendas y/o figuras en negro. Llevarán ribetes color rojo de 40 mm. de ancho y sus leyendas en letras Helvética Medium.

Para los carteles de servicio, se repetirá el mismo sistema con fondo blanco y las leyendas o figuras en azul. Llevarán doble ribete color azul (ídem bandera) de 15 mm. de ancho, separación 7,5 mm.

5 – CENEFA.

Estará construida en acrílico con iluminación interior y llevará los colores institucionales en todo el perímetro de la cubierta. El logo se ubicará en el extremo izquierdo de cada lado que sea visible desde el exterior de la estación.

La altura de la misma no deberá ser inferior a 1.00 y superior a 1.20 m. (ver gráfico N° Pág.).

La transparencia del acrílico y su iluminación deberá asegurar la perfecta visualización en horas nocturnas.

6 – CIELORRASO DE CUBIERTA.

Será realizado en tablillas metálicas Tipo Luxacom de Camesi, color blanco brillante Modelo FR 150 o diseño, calidad y color equivalente.

7 – COLUMNAS.

Las columnas tanto sean de hierro u hormigón irán pintadas de color negro mate.

8 – ISLAS.

El piso de las islas de será de cemento alisado y rodillado con negro de humo, contarán con barras de seguridad parachoques pintadas con color naranja, ídem bandera. (Ver gráfico N° Pág.)

9 – **SURTIDORES.**

Los surtidores llevarán pintados en sus frentes los colores institucionales, a una altura igual a la mitad del surtidor. Se aplicarán sobre su parte media inferior (ver gráfico N° y Pág. y respectivamente).

10 – **PISOS.**

- a) PLAYA DE ESTACIÓN: pavimento intertrabado de hormigón.
- b) VEREDAS PERIMETRALES: losetas de gris punilla, 40 x 60 cm. (s/ catálogo Mosaicos SAPONARA) o calidad equivalente.
- c) SANITARIOS Y VESTUARIOS: mosaico granítico VAO 0/00, 30 X 30 cm. (s/ catálogo Mosaicos SAPONARA) o calidad equivalente.

Solias, granito negro riojano esp. 25 mm. pulido piedra fina.

- d) OFICINAS Y MINIMERCADO: Mosaico granítico gris plomo 30 x 30 cm. ó 40 x 40 cm. (s/ catálogo Mosaicos SAPONARA) o calidad equivalente.

Solias, ídem VESTUARIOS Y SANITARIOS.

- e) DEPÓSITOS Y SALA DE MÁQUINAS, RECINTO DE COMPRESOR Y DEMÁS LOCALES QUE NO IMPLIQUEN CIRCULACIÓN DE USUARIOS:

Mosaico granítico Inca gris 30 x 30 cm. (s/ catálogo Mosaicos SAPONARA) o calidad equivalente.

NOTA: Todos los locales llevarán zócalos ídem piso h. = 10 cm.

11 – **CARPINTERÍAS.**

Todas las carpinterías serán pintadas con esmalte sintético color negro mate.

12 – **MUROS.**

INTERIORES: en sanitarios y vestuarios, azulejos San Lorenzo ó similar 15 x 15 cm. junta cerrada y pastinada, color blanco, colocación recta h. cielorraso.

Recinto de compresores H° visto.

El resto de los locales terminación enlucido a la cal, pintura látex color blanco.

EXTERIORES: Los muros divisorios de predios serán revestidos en azulejos blancos 15 x 15 cm., San Lorenzo o similar, hasta una altura no inferior a los 2,40 m. Se realizará un buñado vertical cada 1,50 m. de un ancho de buña de 2 cm. y una profundidad de 1 cm.

En locales (oficinas, sanitarios, vestuarios, etc.) la terminación será en Super Iggam, terminación al fieltro, color blanco, con un trabajo de buñas formando un reticulado de 1.00 m x 1.00 m.

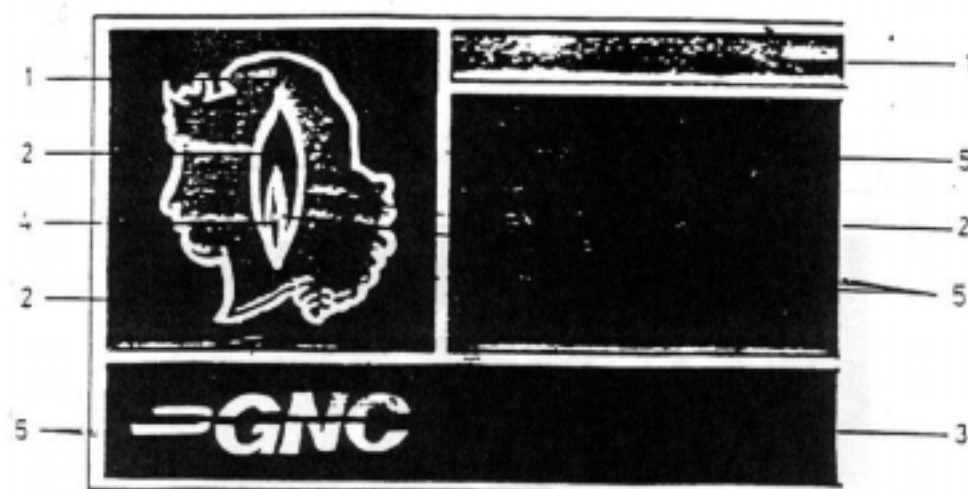
Para el recinto de compresores, se efectuará el mismo tratamiento que en los locales arriba mencionados.

13 – **CIELORRASOS**

Todos los locales llevarán cielorraso aplicado o suspendido (según proyecto).
Terminación enlucido a la cal, pintura al látex color blanco.

NOTA: GAS DEL ESTADO SE RESERVA EL DERECHO DE ANALIZAR POSIBLES
MODIFICACIONES SOBRE LAS PRESENTES NORMAS DE IMAGEN,
QUEDANDO A SU EXCLUSIVO JUICIO LA APROBACIÓN DE LAS MISMAS.

CARTA DE COLORES



LOGOTIPO

LETRA TIPO HELVETICA BOLD ITALIC (SISTEMA LETRA-SET.-) CON UN CORTE LONGITUDINAL A LA ALTURA DEL FILO SUPERIOR DE LA BARRA HORIZONTAL DE LA LETRA "G" DE 1/3 DE ANCHO DEL ESPESOR DE LA LETRA

COLORES

1- TRAFUL PURO	(ALBALUX 041)
2- NARANJA	(ALBALUX 003) 1
AMARILLO	(ALBALUX 004) 1 1/2
3- AZUL MARINO	(ALBALUX 043) 3
BLANCO	(ALBALUX 000) 1
4- AMARILLO PURO	(ALBALUX 004)
5- BLANCO	(ALBALUX 000)

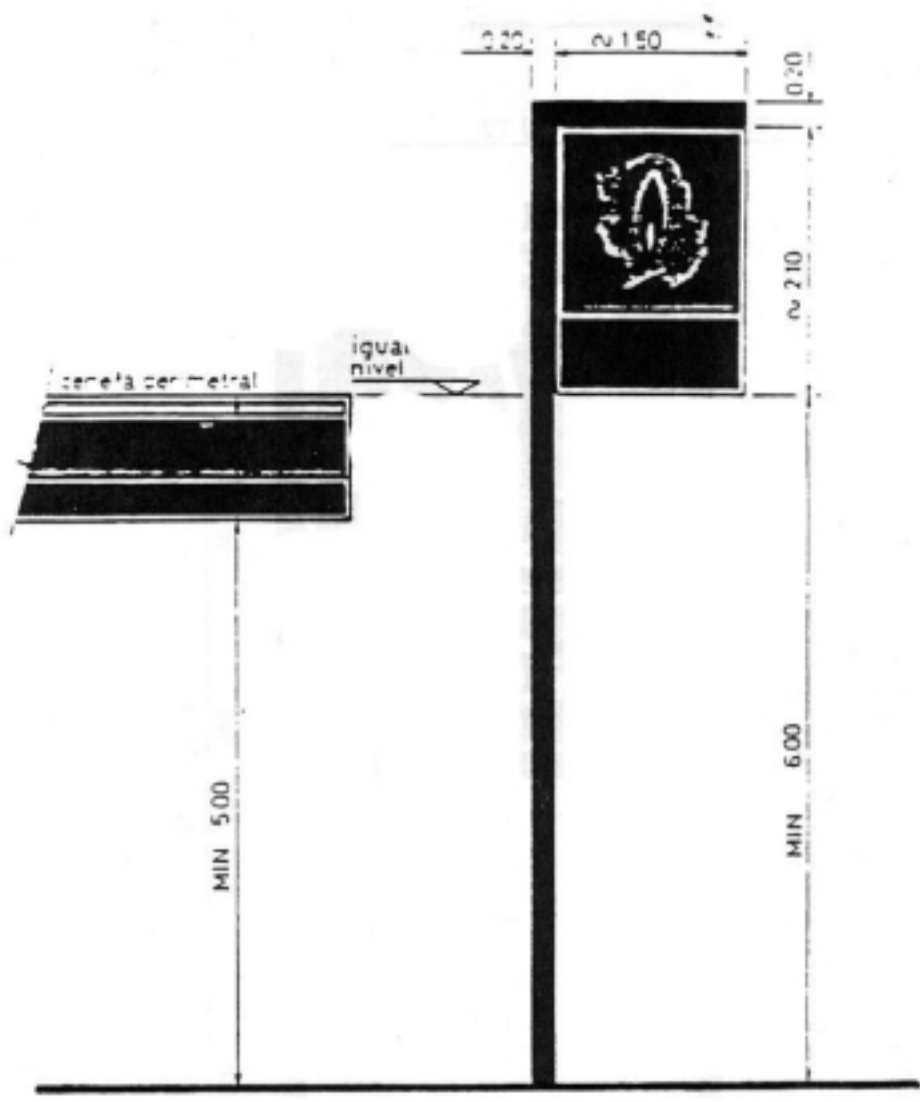
GRAF. Nº 1

CARTEL INSTITUCIONAL (PROPORCIONES)



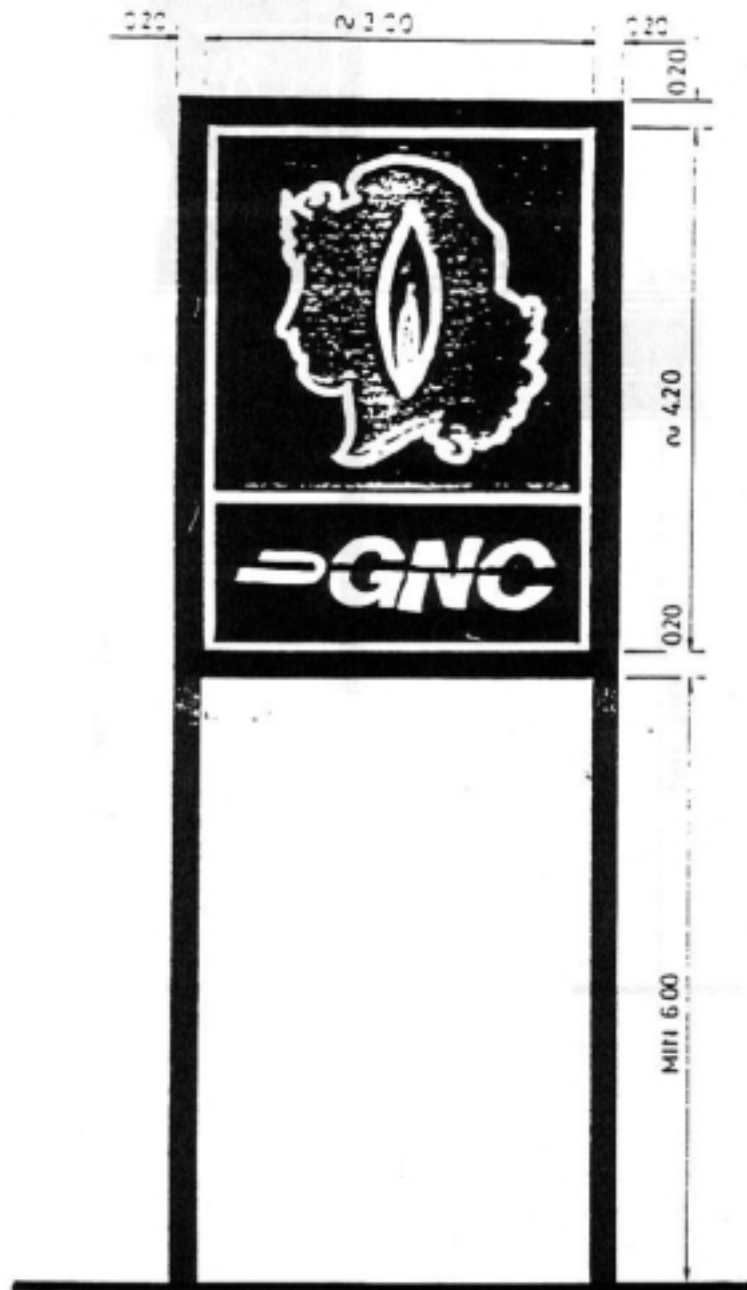
GRAF. N° 2

CARTEL CON SOPORTE

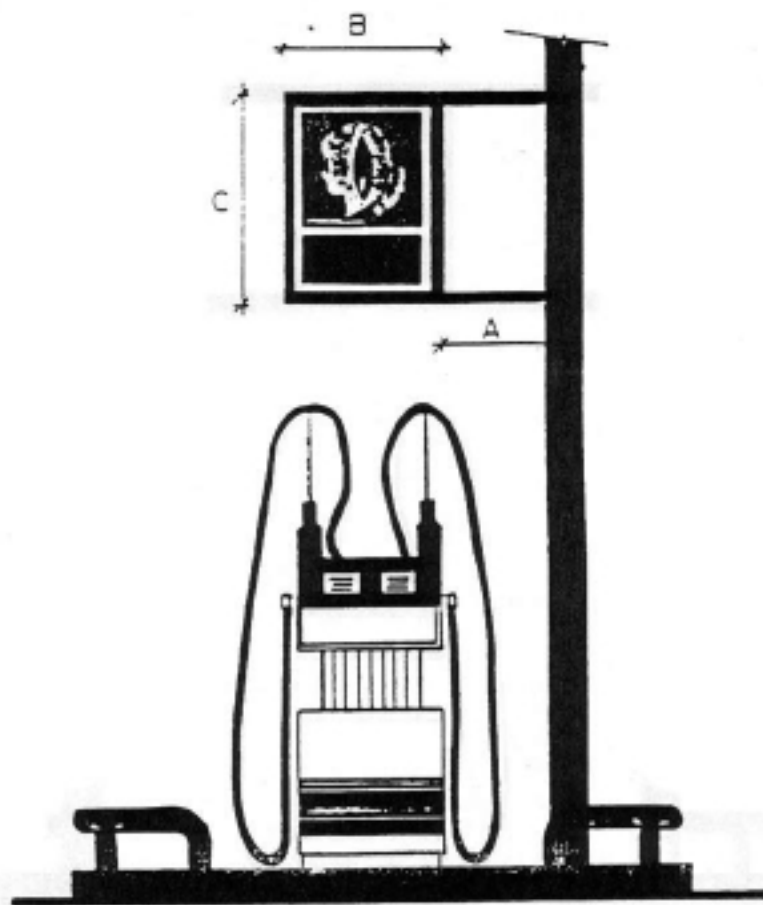


GRAF. N° 3

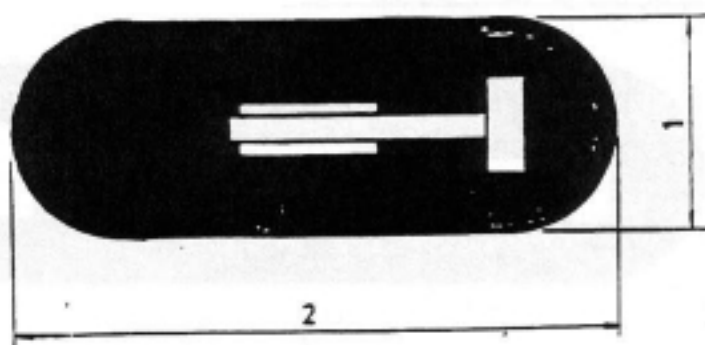
CARTEL CON SOPORTE DOBLE



GRAF. N° 4



PLANTA ISLA CON UNA COLUMNA

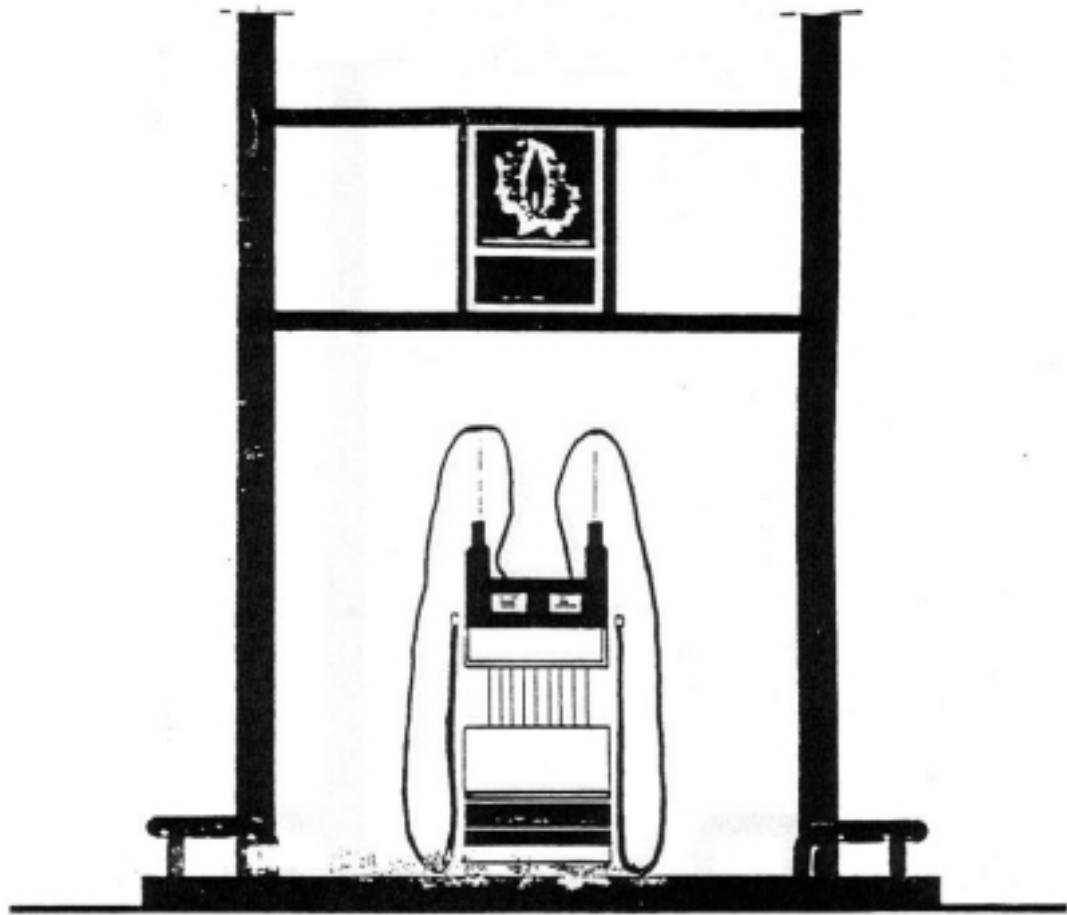


A = Separación entre columna y surtidor

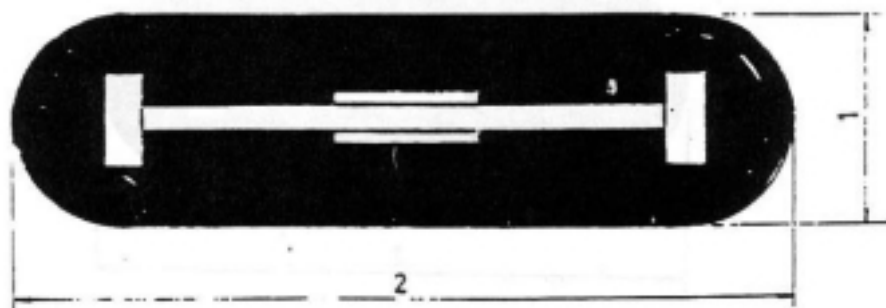
B = Ancho de surtidor

C = $B \times 1.4$

GRAF. N° 5

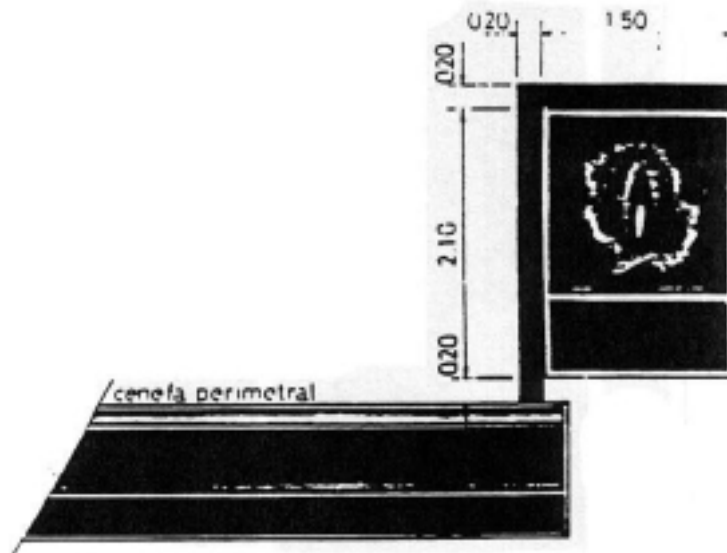


PLANTA ISLA CON DOS COLUMNAS



GRAF. N° 6

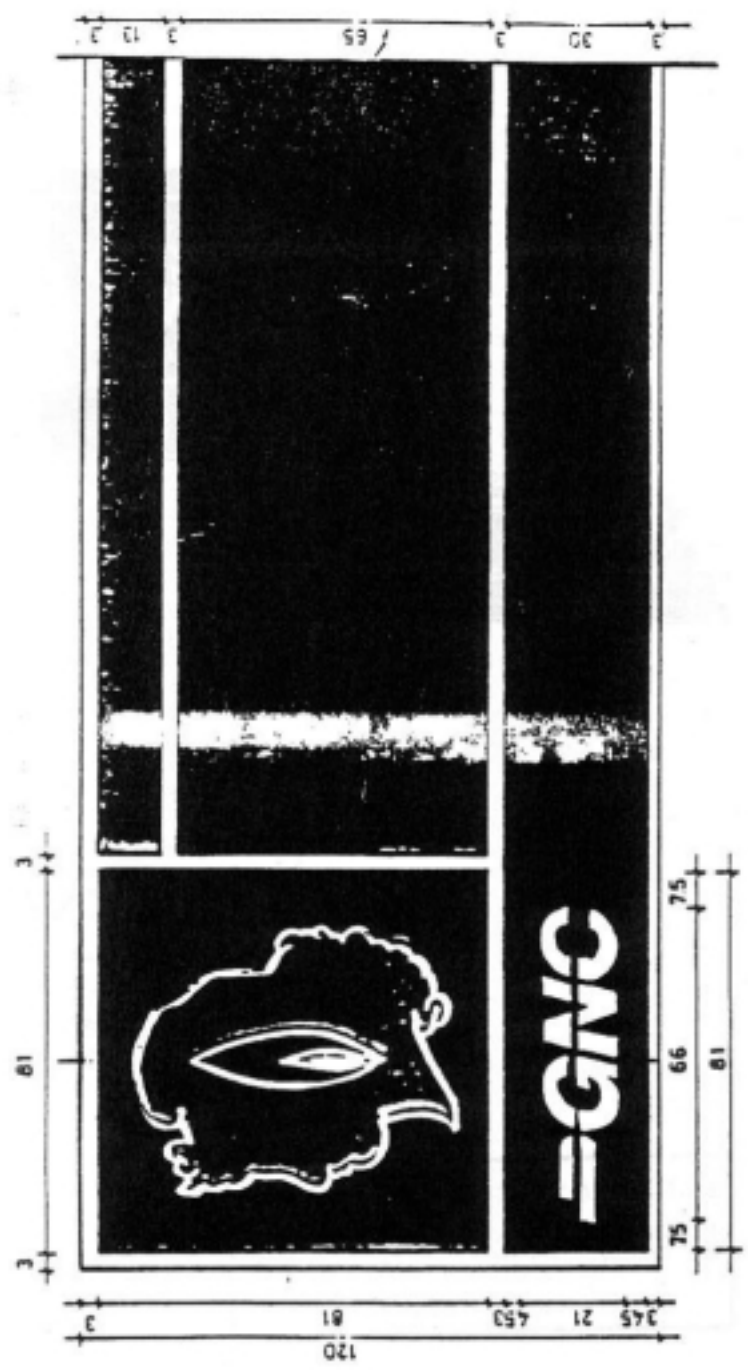
CARTEL SOBRE CENEFA



ENTE NACIONAL REGULADOR DEL GAS
CENTRO DE DESARROLLO TECNICO E INVESTIGACION
SUIF ACHA 651, BO. M. ESCOBEDO, MONTEVIDEO (1008)
TEL. 222-05.1111, 0519
DIRECTOR: 222-0519

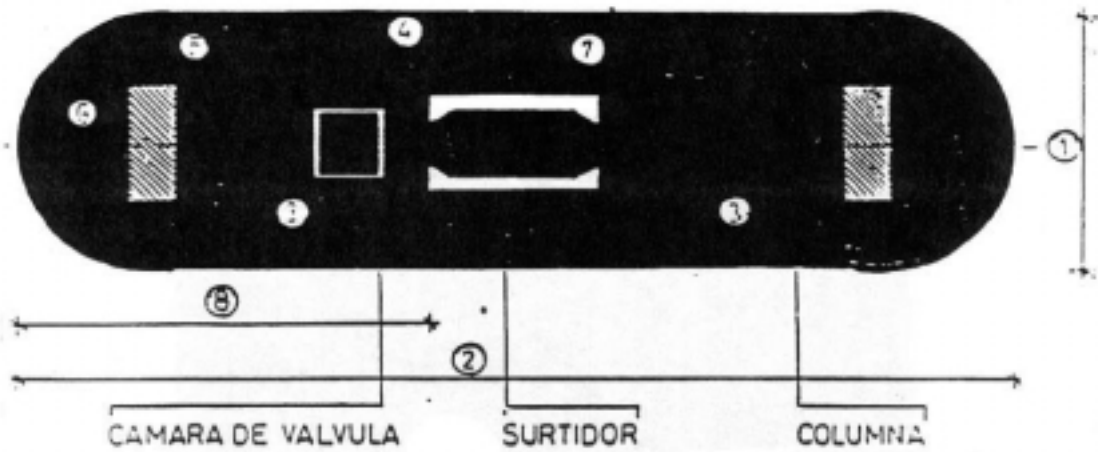
GRAF. N° 7

GENERAL



GRAF. N° 8

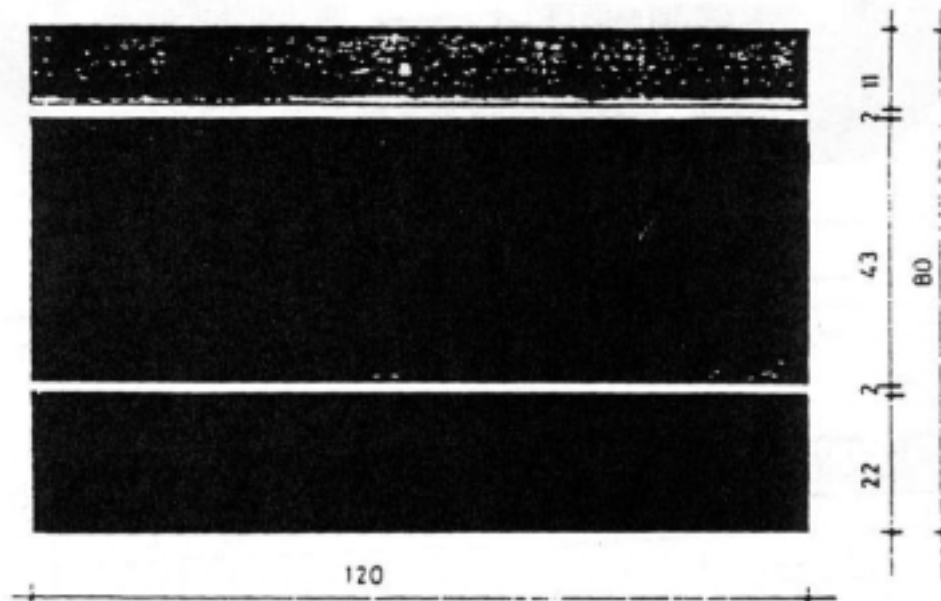
ISLAS



DISTANCIAS Y DIMENSIONES DE ISLAS

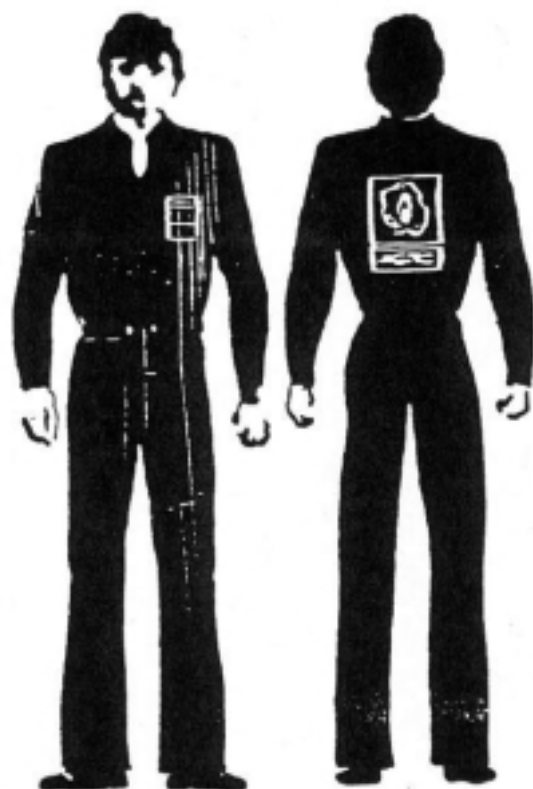
		MINIMO	MAXIMO
①	ANCHO DE ISLA	1.00	-
②	LARGO DE ISLA	2.00	17.00
③	DISTANCIA DE COLUMNA A SURTIDOR	0.50	-
④	DISTANCIA DE CAMARA DE VALVULA AL SURTIDOR	-	0.50
⑤	ESPESES DE COLUMNA		
⑥	ANCHO DE COLUMNA		
⑦	DISTANCIA DE LATERAL DE ISLA A SURTIDOR	0.30	-
⑧	DISTANCIA DE CABECERA A SURTIDOR	0.60	-

BANCERA



GRAF. N° 10

RCPA DE TRABAJO



LA INDUMENTARIA P/PERSONAL DE PLAYA CONSISTIRA EN MAMELUCO O CAMISA Y PANTALON, COLOR AZUL MARINO. SOBRE EL BOLSILLO DELANTERO IZQUIERDO (EN LA PARTE SUPERIOR DEL MAMELUCO O LA CAMISA) LLEVARA LOS COLORES DE LA BANDERA DE GAS DEL ESTADO Y EN LA ESPALDA EL MOTIVO CORRESPONDIENTE AL LOGO DE G.N.C. AMBOS ELEMENTOS PODRAN SER APLICADOS O ESTAMPADOS, DEBIENDO RESPETARSE LAS PROPORCIONES Y COLORES CORRESPONDIENTES (DIMENSION APROX. BANDERA SOBRE BOLSILLO 16 * 12 cm, DIMENSION LOGO GNC. SOBRE ESPALDA 15.6 * 21.4 cm) COMPLETARA ESTE EQUIPO UN CINTURON TEXTIL COLOR NARANJA. EL COLOR DEL CALZADO DE SEGURIDAD SERA INDISTINTO.

GRAF. N° 11

TRAMITACIONES Y DOCUMENTACIÓN NECESARIA

1 - GENERALIDADES

1 - 1 AUTORIZACIÓN MUNICIPAL PARA EL USO DEL SUELO

El interesado deberá gestionar el permiso para construir la estación de GNC e el predio elegido acorde con el uso del suelo normado por el municipio del lugar.

1 - 2 PEDIDO DE FACTIBILIDAD DE SUMINISTRO DE GAS NATURAL Y PROYECTO DE RAMAL

En forma previa a la presentación de los planos se deberá entregar en Gas del Estado una copia de la factibilidad de suministro.

Deberá ser solicitado a Gas del Estado o a los Entes de distribución de gas natural que correspondiese.

Para Gas del Estado, la solicitud podrá requerirse en:

Gerencia Utilización y Sustitución de Combustibles (GUSC), Don Bosco 3672 - 2° Piso – Capital Federal, o en la Gerencia Regional que corresponda.

1 - 3 ELECCIÓN DE BANDERA

El interesado podrá definir su imagen comercial de acuerdo a las ventajas que ofrecen las siguientes variantes:

- Empresas autorizadas por la Subsecretaría de Energía, que son Empresas Petroleras o Comercializadoras: YPF; ESSO; SHELL; DAPSA; PUMA; ASTRA; ISAURA AGIP; GNV; ASPRO; ANSI; etc.
- Bandera propia (según R.SSC 6/91 y Dto. 1212/89)

Se requiere:

Escritura de constitución de la Sociedad.

Escritura de propiedad del terreno o contrato de alquiler

Declaración jurada de carencia de compromiso con bandera alguna

Declaración jurada Ley N° 17.250 - Art. 4°

Factibilidad de energía eléctrica

Autorización municipal

Capacidad económica y comercial

- Gas del Estado

Se suscribe convenio con el estacionero.

1 - 4 DE LAS INSTALACIONES

- Selección del equipamiento principal (compresores y surtidores).

Debe seleccionarse equipamiento homologado por Gas del Estado y en función de las características del suministro de gas y del diseño de la estación.

1 - 5 SUMINISTRO DE ENERGÍA ELÉCTRICA

El interesado deberá realizar las tramitaciones específicas en las correspondientes empresas distribuidoras de electricidad.

Asimismo deberá aplicar la normativa que estas empresas indiquen para ese suministro.

1 - 6 DESIGNACIÓN DEL INSTALADOR

El interesado deberá designar un instalador, con el objeto que realice los trámites ante Gas del Estado para la aprobación de la estación.

Este instalador deberá ser un profesional universitario de una especialidad afín conforme a las incumbencias de su título habilitante, matriculado en Gas del estado como instalador de 1º categoría.

La designación estará firmada por el propietario de la instalación y el profesional actuante.

De efectuarse un cambio de instalador, la nueva designación llevará la firma de ambos profesionales, dejando expresa constancia de aceptación por parte del nuevo instalador de lo actuado por su predecesor, o bien de efectuar las modificaciones necesarias si las hubiere.

2 - PRESENTACIÓN DEL PROYECTO ANTE GAS DEL ESTADO

2 - 1 GENERALIDADES

Los planos del proyecto se ejecutarán conforme a las normas IRAM para dibujo técnico.

Se preverá un rótulo de una altura máxima de 80 mm. Sobre éste se consignará claramente:

- Compañía Petrolera
- Ubicación de la estación
- Nombre del Plano
- Escala de dibujo
- Firmas del Instalador, Propietario y Petrolera.

Sobre el rótulo se preverá un espacio en blanco hasta completar una carátula de formato A-4. Este espacio se destinará al sellado y observaciones inherentes a la aprobación.

La documentación a presentar será avalada por el instalador y constará de:

2 -2 MEMORIA DESCRIPTIVA:

Consistirá en una descripción sucinta de las obras a efectuar, datos técnicos generales, fechas tentativas para el inicio de obra y habilitación.

2 -3 PROYECTO CIVIL:

Compuesto de: vista en planta de cada nivel, fachadas y cortes longitudinal y transversal (deberán pasar por el recinto del compresor).

Detalles de ventilaciones.

2 -4 PROYECTO DE SEGURIDAD:

Constará de una vista en planta para cada nivel donde se indicará en forma esquemática la ubicación exacta de la totalidad de los elementos de seguridad, a saber:

Botoneras de paradas de emergencia y dispositivos sobre las que actúan; carteles de seguridad; matafuegos y otros elementos de extinción de incendio si los hubiere, como por ejemplo instalación de rociado para los recintos de compresores elevados, etc.

2 -5 PROYECTO ELÉCTRICO:

Estará Compuesto por una vista en planta con las trazas de cañerías en unifilar y detalles de acometidas a los equipos en bifilar y diagrama unificar del circuito eléctrico. Se indicará claramente la forma en que se efectuará la iluminación en toda zona de riesgo. Los montajes típicos se consignarán sobre un único plano. Se indicará a través de un diagrama unifilar la interconexión de todas las paradas de emergencia con los dispositivos de seguridad sobre los que actúan. Se incluirá dentro de este proyecto el sistema de protección contra descargas atmosféricas indicando el cálculo y el detalle de los elementos constructivos.

2 -6 PROYECTO MECÁNICO:

Constará de:

- Planilla de características del compresor y almacenamiento firmada por el proveedor del equipo o su Representante Técnico, además del propietario, la petrolera y el instalador de la estación.

- Diagrama de flujo de los compresores y almacenamientos indicando la totalidad de los elementos de seguridad y control, válvulas de bloqueo, drenajes, presostatos, etc. con sus rangos de operación.

Se le agregará un cuadro con las referencias de la simbología utilizada, aceptada por Gas del Estado.

Podrán utilizarse los diagramas provistos por el fabricante de los equipos cuando cumplan con estos requisitos. Al igual que la planilla de características, serán rubricados también por el proveedor del equipo o su Representante Técnico.

- Diagrama de flujo de la estación: se asentarán los diámetros de las líneas principales de gas, las presiones máximas y mínimas y sus caudales; asimismo se consignarán los valores de las presiones de apertura y venteo de las válvulas de alivio y la de regulación de las reductoras de presión y los caudales máximos respectivos.

Se dejará constancia sobre el diagrama de flujo de las marcas y modelos de compresores y surtidores y sus características.

- Se indicará la zona de ubicación de los diversos elementos de seguridad (botoneras de paradas de emergencia y sus elementos asociados, válvulas de venteo, accionamientos remotos, etc.) y las protecciones catódicas.
- Plano general de cañerías. Indicándose la lista de materiales utilizados.

Consistirá en una vista en planta de la estación con las trazas generales de las cañerías y los cortes y vistas de elevación que resulten necesarios. Se deberán incluir en este plano todos los elementos de protección catódica.

- Isometría general de cañerías. Se dibujará en unifilar, las líneas de alta y baja presión, drenajes y venteos si existieran. Se indicarán niveles de cañerías y dimensiones generales. Se indicarán también las presiones de ajuste de válvulas reguladoras y de alivio.

Se empleará la misma codificación de los materiales de la lista indicada anteriormente.

- Detalles generales: se dibujarán en bifilar: vista en planta y elevación de la totalidad de las acometidas a los equipos (tanque amortiguador de pulsaciones, compresores, almacenamiento y surtidores).

Para los montajes tipo (detalles de soportes de cañerías, cortes de trincheras, pases de losas, dispositivos para el accionamiento remoto de las válvulas de venteos manuales, etc.) podrá seguirse el criterio que se indica más abajo o bien se los incluirá con los detalles generales en un único plano.

- Puente de medición: Según lo especificado por GAS DEL ESTADO.
- Instalaciones auxiliares: Tanques de recolección de purgas y venteos, amortiguador de pulsaciones, etc. Se incluirá sobre el plano la memoria de cálculo respectiva y el procedimiento de soldadura.
- Memoria de cálculo de cañerías: Se utilizará el código ASME IIX o la norma ANSI B 31.1.
- Procedimientos de soldadura: Para los distintos diámetros y espesores de cañería, según código ASME IX.
- Memoria descriptiva de las pruebas de cañerías donde constarán los procedimientos, métodos y tiempos de pruebas de cañerías y su posterior limpieza.

- Tanto para las memorias de cálculo, descriptivas y procedimientos de soldadura podrá utilizarse el criterio descrito para los planos tipos cuando corresponda.

2 -7 PLANOS TIPOS:

Aquellos diseños que se reiteren en varias obras podrán contar con una única aprobación. A estos fines se presentará a Gas del Estado por única vez y mientras dure su período de validez, el plano original tipo y cinco copias. Para la renovación se presentará sólo el original y las copias que obran en poder del instalador con el sello de aprobación en original.

Para cada obra se entregará una copia del plano aprobado para uso de la inspección.

2 - 8 PLANILLAS DE COMPRESOR Y ALMACENAMIENTO.

Será Parte integrante de la documentación de proyecto la planilla de características de la estación y la planilla del compresor. Se presentarán las mismas conjuntamente con los planos, y se las completará toda vez que pueda ampliarse la información requerida.

En caso de instalarse los compresores sobre elevados respecto al nivel de la playa de carga, deberá presentarse el proyecto de la losa respectiva siguiendo las pautas que se describen:

- a) Memoria de cálculo detallada, deberá desarrollarse en forma ordenada y constará de las siguientes partes:

- Datos de los equipos a instalar: peso, r.p.m., superficie de planta, tipo de equipo, forma de sustentación (apoyos antivibratorios, si existen), fuerza y momentos máximos de desequilibrio de equipos y en qué porción se transmiten a la estructura.
- Análisis dinámico.
- Análisis de cargas y sobrecargas.
- Cálculo de la estructura en su totalidad.
- Tipo de acero y hormigón a utilizar.
- Determinación del tipo de suelo y tensión admisible del terreno. El contratista realizará la verificación en obra de la tensión admisible adoptada en el plano de fundación.
- Análisis de ruidos y vibraciones hacia los límites de la estación según Norma IRAM N° 4062 y reglamentaciones vigentes.
- La memoria de cálculo deberá presentarse íntegramente mecanografiada.

b) Plano con detalles de armado, indicándose dimensiones geométricas, niveles espesores y diámetro de armaduras.

- **NOTA IMPORTANTE:**

Será de aplicación para el cálculo y la ejecución de la obra el Reglamento CIRSOC.

GAS DEL ESTADO retendrá en todos los casos tres juegos de la documentación de proyecto Aprobado.

En caso de que la incumbencia del Instalador no cubriera parte de la memoria de cálculo, ésta deberá ser avalada por un profesional de competencia en la materia.

2 - 9 CONTROL DE LA OBRA.

Gas del Estado realizará la verificación del cumplimiento de la normativa vigente, durante el período de construcción y aprobación.

La instalación interna está controlada directamente por la Gerencia de Utilización y Sustitución de Combustibles con la colaboración del sector de Obras y las Gerencias Regionales de Gas del Estado.

Las supervisiones consistirán en la inspección de las siguientes tareas, sin que ello limite la facultad de Gas del Estado de inspeccionar en cualquier momento y a su sólo criterio cualquier otro tipo de trabajos:

- Aprobación de materiales y control de calidad.
- Hormigonado del recinto de compresores.
- Soldadura.
- Montaje de equipos, accesorios y sistemas de seguridad.
- Ensayos.

La aprobación de cada inspección será requisito indispensable para la continuación de las tareas.

Se utilizarán tres libros triplicados tamaño correspondencia (N° 3) con su carátula conformada según el detalle:

- Libro de Órdenes de Servicio: se utilizará uno por cada obra.
- Libro de Notas de Pedido a GAS DEL ESTADO.
- Libro de Comunicaciones al instalador.

Los dos últimos serán los medios de comunicación entre el instalador y GAS DEL ESTADO y se los utilizará para la totalidad de la obras del mismo.

En cuanto a la obra del ramal de alimentación, la supervisión será realizada por la Gerencia Área Metropolitana, o las Gerencias Regionales de Gas del Estado según corresponda.

2 - 10 APROBACIÓN DE LAS INSTALACIONES PROPIAS DE GNC.

Cumplida la etapa de construcción de la estación de carga y habiéndose cumplimentado en forma satisfactoria los ensayos correspondientes, el Instalador deberá presentar los planos conforme a obra y solicitar el suministro de gas natural para la puesta en marcha y calibración de los equipos, previa presentación de los planos "Conforme a Obra" Municipal debidamente registrado.

Gas del Estado suministrará fluido en carácter de prueba por un plazo de diez días corridos como máximo, vencido el cual cesará el suministro.

Una vez verificado el buen funcionamiento de las instalaciones y aprobados por Gas del Estado los planos conforme a obra, Gas del Estado extenderá un "Certificado de Aprobación de las Instalaciones" con el que el interesado

deberá gestionar ante el organismo municipal o provincial que corresponda la "Habilitación para Despacho".

2 - 11 HABILITACIÓN PARA EL EXPENDIO AL PÚBLICO.

El titular de la estación será el responsable de cumplimentar los trámites pertinentes previo al expendio, ante las autoridades nacionales, provinciales o municipales, según corresponda.

Con la "Habilitación para Despacho" otorgada por los organismos municipales o provinciales correspondientes, el interesado deberá concurrir a Gas del Estado a efectos de solicitar que se libere el suministro de gas natural, momento en el cual se labrará un Acta de "Inicio de Suministro de Gas Natural".

PEDIDO DE FACTIBILIDAD O PROYECTO:

1º Nota mecanografiada, como se detalla a continuación

2º Croquis de ubicación con dimensiones correspondientes, indicando además punto de acometida.

3º Copia del título de propiedad, boleto de compra venta o contrato de alquiler autenticado por escribano público.

4º Autorización municipal (uso conforme).

5º Abonar arancel.

6º Si el titular no presentara la nota, deberá autorizar en la misma a la persona que lo gestione.

*** Señores

GAS DEL ESTADO
GUSC / Comercialización / GNC
Don Bosco 3672 - 2° Piso
Capital Federal.

Solicitamos por la presente el suministro de gas natural para el predio
sito en

Provincia de

El caudal requerido será de m3/ hora.

Sin otro particular, saludamos a Uds. atentamente.

.....
FIRMA PROPIETARIO

GUSC / Comercialización / GNC:

T.E. CONMUTADOR
87-6681/89 – Interno: 1271 – 9 a 15,00 hs.

GAS DEL ESTADO

O/Nº _____

GERENCIA DEP. DE COMERCIALIZACIÓN

ADMINISTRACIÓN METROPOLITANA

Ingeniería - Técnica

G . N . C .

SOLICITUD FACTIBILIDAD DE SUMINISTRO

DATOS DEL SOLICITANTE:

Razón social

Domicilio

Localidad Teléfono

Ubicación de la parcela:

Calle (e)..... y

LocalidadCaudal máximo estimado m3/h

.....

Firma Solicitante

POSIBILIDAD DE SUMINISTRO

Alternativa N° 1:

- a. Es necesario una extensión desde la red de alta presión ubicada en..... y long. aprox. m.
rango de operación máxima kg./cm² y mínima kg./cm²
servicio 0 mm. CAUDAL MÁXIMO m³/hora.
- b. Es necesario un servicio diámetro mm. CAUDAL MÁXIMO m³/h.
rangos de operación máxima kg. / cm² y mínima kg. /cm²

Alternativa N° 2:

- a. Es necesario una extensión desde la red de alta presión ubicada en..... y long. aprox. m.
rangos de operación máxima kg./cm² y mínima kg./cm²
servicio 0 mm. CAUDAL MÁXIMO m³/hora.
- b. Es necesario un servicio diámetro mm. CAUDAL MÁXIMO m³/h.
rangos de operación máxima kg. / cm² y mínima kg. /cm²

ATENCIÓN: LA PRESENTE, NO IMPLICA APTITUD DE LA PARCELA PARA INSTALAR UNA BOCA DE EXPENDIO DE GAS NATURAL COMPRIMIDO.

Lugar y Fecha Firma y Sello

FECHA VENCIMIENTO:

Recibí conforme:

NOMBRE Y APELLIDO:

DOMICILIO:

LOCALIDAD:

BOCA DE EXPENDIO:

CÓD	IMPUTACIÓN	CANTIDAD DE UNIDADES	DENOMINACIÓN ARANCEL(1)
1	460-E- -0-50	"U"	Derecho aprobación y asesoramiento
2	460-E- -C-49	"Z"	Confección y actualización proyecto.
3	464-E- -0-60	"Z"	Confección proy. internos y/o revisión de licitaciones.
4	460-E- -0-45	"Z"	Gastos administrativos.
5	460-E- -0-54	"Z"	Control eficiencia combustión y protección anticorrosiva.
6	460-E- -0-63	"Z"	Conexión servicio grandes consumidores.
7	460-E- -0-41	"Z"	Derechos de habilitación.
8	460-E- -0-83	"Z"	Rehabilitación del servicio - falta de pago grandes consumidores.

(2)..... "U" (Valor "U" vigente)

(2)..... "Z"

(1) A ser impreso en el recibo.

(2) Deberá adicionársele el IVA correspondiente.

FECHA: / /

INTERVINO:

GAS DEL ESTADO

SGTO / GUSC / COMERCIALIZACIÓN / GNC

Don Bosco 3672 - 2º piso - CAP. FED.

ESTACIONES SATELITALES
(Madre e hija)

1 – GENERALIDADES.

1 - 1 NORMATIVA

La estaciones Madre / Hija cumplirán los requerimientos establecidos en la presente norma y en las normas provisorias GE-N° 1-142 y GE-N° 1-143 (transporte de GNC a granel y Proyecto de Plantas de Carga y Descarga de GNC a granel), respectivamente.

1 - 2 RECINTO DE CARGA O DESCARGA

El recinto destinado a la carga o descarga del semiacoplado deberá reunir los siguientes requisitos.

Poseerá en ambos laterales, en el sentido longitudinal al semiacoplado, muro de hormigón de las mismas características indicadas en PARTE 1- ITEM-2-2-F

La altura del muro será como mínimo superior en 50 cms. a la altura del semiacoplado.

El recinto cumplirá con lo establecido en PARTE 1 - ITEM 2-2-h. La ventilación estará de acuerdo con PARTE 1 - ITEM 2-2-j.

El ancho mínimo del recinto de carga o descarga será de 6 (seis) metros.

En los extremos llevará un portón metálico capaz de resistir:

- Fuego durante 3 horas.
- Onda expansiva ante una eventual explosión.
- Impacto de elementos.

1 - 3 EMPLAZAMIENTO EN ZONAS DESCAMPADAS

Cuando las estaciones sean instaladas en zonas descampadas (zona urbanizada a distancia mayor de 100 m. del predio de la estación), no se exigirá el muro de hormigón armado. Las distancias a considerar en estos casos serán las indicadas en PARTE 1-ITEM 2-2-p excepto la distancia a límites de la estación que deberá guardar un mínimo de 25 m.

**ESPECIFICACIONES PARA REPRUEBAS
Y ENSAYOS PERIÓDICOS DE ESTACIONES
DE CARGA DE GNC**

1- DEFINICIONES

1 - 1 VÁLVULA SERVOCOMANDADA:

Válvula destinada a producir el bloqueo total del paso del fluido por la línea sobre la que se ha montado, obedeciendo a una señal neumática y/o eléctrica originada a distancias considerables del elemento de bloqueo.

1 - 2 SISTEMAS DE CONTROL DE EXCESO DE FLUJO:

Sistema eléctrico, electrónico o mecánico destinado a producir el bloqueo automático del paso del fluido cuando su velocidad de circulación supera un límite preestablecido.

1 - 3 VÁLVULA DE ALIVIO POR SOBREPRESIÓN:

Elemento destinado a producir el venteo automático del gas de la línea o recipiente sobre el que se la ha montado, cuando la presión interna supera un límite preestablecido, manteniéndola dentro de los valores prefijados. El bloqueo de la misma se produce automáticamente al descender la presión a un valor prefijado.

1 - 4 TITULAR:

Persona física o jurídica propietaria de la marca identificatoria de la Boca de Expendio.

1 - 5 EXPENDEDEDOR U OPERADOR:

Tenedor del bien inmueble de la estación de servicio o bocas de expendio en virtud de un compromiso de prestación de servicios asumido con el titular de la boca.

1 - 6 INSTALADOR:

Profesional universitario de una especialidad afín, conforme a las incumbencias de su título habilitante, matriculado en GAS DEL ESTADO como Instalador de 1ª categoría.

Será el responsable por la preparación y la ejecución de los planos, cálculos y planillas correspondientes al proyecto de las estructuras e instalaciones de las Bocas de Expendio como así también de la correspondiente construcción, instalación y provisión de los equipos y/o materiales de puesta en servicio de la estación.

El Instalador emitirá conjuntamente con el encargado responsable del mantenimiento - en forma previa a la aprobación definitiva de la Estación de Carga - el primer certificado de revisión periódica.

1 - 7 RESPONSABLES DE MANTENIMIENTO:

El Expendedor será el responsable del mantenimiento. Realizando tal tarea con el aval de un profesional universitario de una especialidad afín, conforme a las incumbencias de su título habilitante, matriculado en Gas del Estado como instalador de primera categoría. Pudiendo cumplir tal aval la figura detallada en el ítem anterior (1-6). Su obligación es controlar y certificar la operatividad de los diversos elementos componentes de la Boca de Expendio de GNC así como el cumplimiento de las normas de seguridad vigentes, a partir de su puesta en funcionamiento y mantenimiento periódico según la presente norma. Comunicar a Gas del Estado y/o la Municipalidad, según lo que corresponda, los cambios y alteraciones relevantes que afecten la operación, preparar y controlar el cumplimiento del plan de mantenimiento respectivo. Certificar la operatividad de los diversos elementos componentes de la Estación como así también la supervisión de su mantenimiento periódico conforme a los plazos y metodologías determinadas en la presente norma, dando parte al Titular y GAS DEL ESTADO, según corresponda, de las novedades y/o anomalías que detecte, con el objeto de implementar, cuando

fuera necesario, las medidas correctivas correspondientes, contando para cada función con personal idóneo.

2 – DOCUMENTACIÓN.

2 - 1 GENERALIDADES.

Una vez habilitada y en un plazo máximo de 30 días corridos a partir del inicio del despacho, la Empresa Comercializadora deberá contar con un juego de documentación conforme a obra (planos y planillas de características) y un "Libro de Novedades" tamaño carta u oficio, foliado y numerado con original fijo y dos copias desprendibles cuya carátula se ajustará al modelo descrito en la presente norma.

Contará, asimismo con el original del certificado de habilitación extendido por Gas del Estado.

Copia de la documentación detallada y el Libro de Novedades se encontrarán permanentemente en la Boca de Expendio de GNC para control e inspección.

2 - 2 LIBRO DE NOVEDADES.

Se utilizará el Libro de Novedades para:

- Asentar las Actas de certificación periódicas emitidas por parte del Expendedor, Empresa Comercializadora o Gas del Estado.
- Asentar modificaciones menores de las instalaciones fuera de las áreas clasificadas como riesgosas.
- El Expendedor asentará en el Libro de Novedades, las mismas conforme al cronograma de inspección realizado, y el resultado obtenido. Como

también indicará el nombre del personal idóneo y competente involucrado en cada tarea.

3 – CONTROLES PERIÓDICOS

3 - 1 MENSUALES

Estos serán realizados por el Expendedor. Asentará en el Libro de Novedades, los métodos empleados y las conclusiones obtenidas, informando a la Empresa Comercializadora las anomalías detectadas.

Cuando se implementen los controles mensuales por el Expendedor, lo asentará en el Libro de Novedades como Declaración Jurada, remitiendo al titular una copia. El titular enviará a Gas del estado una copia en un plazo máximo de 7 (siete) días hábiles.

Los puntos de control serán:

a) MATAFUEGOS

Se verificará la existencia, distribución y accesibilidad de los extinguidores y sus protecciones contra la intemperie de acuerdo a los planos conforme a obra.

Se controlará su estado de carga y su fecha de vencimiento.

Se observará estado de mantenimiento exterior: pintura, manguera de rociado, control de su flexibilidad y ausencia de cuarteadoras, montaje de la tobera y presencia de los precintos.

b) PRESIÓN DE DESPACHO

Se verificará que la presión de despacho en el pico de carga de los surtidores no supere los 200 bar \pm 2.5%.

- Se efectivizará esta prueba instalando en serie el elemento de medición patrón (manómetro con cuadrante de 4 pulgadas alcance mínimo 350 BAR- CLASE 05) con el pico de carga y efectuando la carga completa sobre tres vehículos hasta el corte automático del suministro. Se calculará la presión de despacho como el promedio de las presiones de las cargas efectuadas.
- No deberá verificarse una dispersión mayor al 2% entre éstas y el promedio calculado.
- En caso de encontrar una manguera con una presión mayor al 7,5% de la presión máxima de despacho (200 bar), se precintará. Esta será recalibrada por el Responsable de Mantenimiento, con el personal idóneo, a la presión normal de despacho asentando en el libro de novedades y comunicando a Gas del Estado para su rehabilitación.
- De verificarse en un plazo de 6 meses una presión de despacho superior al 7,5% en más de 3 ocasiones corresponderá el corte de suministro de gas con notificación a la Municipalidad o al Organismo correspondiente para tal fin.

c) MANGUERAS.

Las mangueras a emplear tendrán terminales de acople montados mediante prensa, del tipo no reutilizable.

Poseerán grabada sobre el mismo, la fecha de armado de la manguera, (mes y año) y un número único e irrepetible durante ese período de la fabricación.

Toda manguera con sus terminales al ser utilizada en una estación de carga de GNC poseerá una certificación original de su proveedor del ensayo de resistencia y estanqueidad como mínimo al 150% de la presión máxima de trabajo durante un intervalo de tiempo de uno a cinco minutos, realizado a cada manguera provista.

Esta certificación deberá adjuntarse con el pedido de habilitación técnica de la Estación de Carga.

Cuando se efectúe el cambio de alguna de las mangueras de la Estación de Carga, el Expendedor consignará en un acta y en el libro de novedades la fecha de montaje, la fecha de fabricación y el número de serie de cada manguera (la reemplazada y la nueva).

Se asigna a las mangueras una vida útil de acuerdo al plazo que garantice el proveedor sobre el certificado.

Será motivo de descarte de las mangueras en uso, las que se encuadren en las condiciones que se detallan:

- Finalización de su vida útil, de acuerdo a lo especificado en el certificado correspondiente.
- Alteración de la cubierta exterior (cortes, desgarraduras o raspaduras).
- Aglobamientos.
- Estrangulamientos o deformaciones permanentes.
- Oxidación de los terminales

d) HIGIENE.

Se supervisará la conservación de la higiene en fondos de trinchera, cámaras de válvulas, techo y azoteas en zonas de riesgo y demás áreas de seguridad como asimismo las superficies de circulación peatonal y/o vehicular. No se utilizarán estos espacios para otros fines.

3 - 2 SEMESTRALES.

a) ORIGINALIDAD DE LA INSTALACIÓN.

Se cotejará respecto a los planos conforme a obra y certificaciones precedentes la no alteración de las instalaciones que se detallan:

- MECÁNICAS.

Cañerías de gas (venteos, drenajes, aspiración y alta presión) y sus accesorios (válvulas y sus mecanismos asociados) tanques y recipientes, controladores y todo elemento anexo.

Elementos insonorizantes y antivibratorios.

- CIVILES.

Se constatará la inalterabilidad en el diseño de los accesos y las áreas de ventilación de los recintos de medición y compresores; se observarán asimismo las zonas aledañas a éstos. Los pasillos perimetrales y las vías de escape.

- SEGURIDAD.

Se verificará la distribución de los carteles de identificación y/o prevención. Elementos de extinción de incendios, sistemas de rociado automático,

mangas y lanzas de extinción, como así también todo sistema de detección automático con que cuenten las instalaciones.

- ELÉCTRICAS E ILUMINACIÓN.

Se observará la distribución de la instalación eléctrica en las zonas de riesgo y la existencia y característica de los artefactos de iluminación.

b) ENTORNO.

El expendedor deberá informar a Gas del Estado cualquier modificación del entorno edilicio de la boca de expendio de GNC que pueda afectar las normas de distancias de seguridad.

c) CONTAMINACIÓN AMBIENTAL.

Se observará el comportamiento de los sistemas de drenaje y venteo. Los efluentes de la estación de carga deberán ajustarse a las reglamentaciones vigentes en el lugar.

Se controlará el nivel de ruidos y vibraciones producidos en el ámbito de la estación de carga, certificando que no superen en ningún momento los reglamentos municipales y/o normas que resulten de aplicación.

d) INSTALACIÓN ELÉCTRICA.

Se controlará el correcto estado de conservación y funcionamiento de los sistemas eléctricos. Se verificará el estado de la pasta sellante de cada sellador; se controlarán los niveles lumínicos en todos los sectores de la Estación de Carga clasificados como áreas de riesgo: recintos de medición y de compresores, pasillos de circulación, zonas de acceso y playa de carga.

Se verificará el perfecto cierre y ajuste de los elementos antiexplosivos componentes de los compresores, surtidores e instalación general, y el estado de los mismos.

e) HERMETICIDAD DE CAÑERÍAS.

Se efectuará el control de la totalidad de las uniones roscadas o bridadas de cañerías y sus accesorios, como así también todos aquellos elementos susceptibles de originar fugas de gas.

Se empleará para estos propósitos una solución de agua jabonosa aplicada sobre la unión a controlar mediante atomizador o con pincel. Se empleará un espejo para controlar los sectores de la unión que no sean visibles a simple vista.

Para efectuar este control, la línea deberá cargarse a su máxima presión de trabajo.

f) PARADAS DE EMERGENCIA.

Se controlará el correcto funcionamiento de la cadena de seguridad por accionamiento de la parada de emergencia, para todas y cada una de las botoneras.

Se verificará la detención de los compresores, el bloqueo de las válvulas servocomandadas del sistema de medición, salida de almacenamiento e internas de surtidores.

Se controlará que la reposición de los elementos antedichos se efective exclusivamente desde los tableros eléctricos (no podrán auto-reponerse al cesar la acción sobre las botoneras).

En caso de un funcionamiento defectuoso de este sistema, se paralizará la operación de la estación hasta tanto se subsane el inconveniente.

g) SISTEMAS DE BLOQUEO POR EXCESO DE FLUJO.

Se controlará el funcionamiento de las válvulas de exceso de flujo ubicadas en los almacenamientos y salida de cada surtidor, de acuerdo a los procedimientos que se describen:

- ALMACENAMIENTOS.

Se procederá al bloqueo de las válvulas de la salida de los almacenamientos. Se efectuará el venteo del gas de las líneas de conducción a través de los surtidores de despacho.

Una vez despresurizadas, manteniendo habilitado el surtidor para despacho desde las válvulas de bloqueo, ubicadas al pie del mismo, se habilitará rápidamente cada válvula de bloqueo de salida de almacenamiento, verificándose el efectivo bloqueo de cada válvula de exceso de flujo.

- SURTIDORES.

Se bloqueará la válvula de mando de cada surtidor. Se habilitará el despacho efectuando el venteo de los circuitos del surtidor. Manteniendo éste habilitado para el despacho se dará apertura rápida a la válvula de mando. Deberá constatarse así el bloqueo del sistema de bloqueo por exceso de flujo.

h) VÁLVULAS SERVOCOMANDADAS.

Se efectuará el control constatando el normal suministro de señal neumática y/o eléctrica, el bloqueo total del elemento de cierre y el tiempo requerido para su operación y reposición.

i) CONTROL DE PINTURAS DE CAÑERÍAS.

Se controlará el estado general de la pintura de la totalidad de cañerías, accesorios y válvulas instalados en forma aérea o en trincheras, y sus soportes.

Se verificará el estado de la protección contra la corrosión debajo de los soportes de cañerías, desarmando éstos y los elementos de protección dieléctrica.

De efectuarse el repintado mediante pintura epoxi, se preparará la superficie conforme a las indicaciones del fabricante de la misma.

j) CALIBRACIÓN DE SURTIDORES.

Se efectuará el control del estado de calibración de cada surtidor de despacho. Cuando el error de calibración supere el 2%, deberá procederse a la recalibración de los mismos.

La calibración de los surtidores deberá efectuarse con los factores de calibración correspondiente a la zona de acuerdo al informe periódico emitido por Gas del Estado.

k) VENTEO MANUAL.

Se efectuará el control del accionamiento de las válvulas de venteo manual realizando como mínimo 3 (tres) operaciones sucesivas de apertura y cierre. Las pruebas se efectuarán con los almacenamientos a su máxima presión. Se verificará que:

- No se requiere un esfuerzo superior a 49 N (5 Kg.) aplicado en el extremo de la palanca de accionamiento, perpendicularmente a ésta.
- Se produzca la apertura y bloqueo completo de la válvula.
- No se detecten vibraciones o movimientos anómalos en las cañerías de venteo.
- EL TITULAR Y EL RESPONSABLE DE MANTENIMIENTO verificarán la existencia del rol de incendio y de emergencia y del grado de instrucción impartido al personal afectado a los mismos.

3 - 3 ANUALES.

a) ESTRUCTURAS DE HORMIGÓN ARMADO.

El responsable de Mantenimiento controlará anualmente el comportamiento de las estructuras de Hormigón armado, buscando visualmente la presencia de grietas y/o fisuras.

Cuando se verifique la aparición de las mismas, se requerirá el informe de un especialista con el objeto de garantizar la inalterabilidad de sus características físicas. El mismo se adjuntará al acta emitida por el expendedor.

b) BOCAS DE INCENDIO Y ROCIADORES.

Se controlará el estado de conservación de las mangueras de extinción de incendio, y operatividad de las válvulas de bloqueo. Se verificará la existencia en cada nicho de mangueras de las lanzas correspondientes y las llaves de ajuste.

Se verificará la correcta orientación y estado de conservación de los rociadores.

c) RECALIBRACIÓN DE VÁLVULAS DE ALIVIO POR SOBREPRESIÓN

Se controlará el estado de calibración de las válvulas de alivio verificando en un banco de pruebas la presión de apertura y venteo. Con posterioridad a su desarme, limpieza y verificación del estado de los asientos, se procederá al rearmado y calibración de acuerdo a los valores prefijados por el INSTALADOR.

Por último, se procederá al precintado del capuchón del dispositivo de ajuste, del tornillo de fijación de la tobera, y el grabado de la chapa de marcado.

Cuando la recalibración se realice por un tercero (proveedor de la válvula, del equipo sobre el que se la ha montado, o el fabricante de la misma, o bien un instituto reconocido) se adjuntará el protocolo correspondiente al acta emitida por el Expendedor.

Para esta tarea se requerirá la concurrencia de un profesional matriculado.

d) PROTECCIÓN ANTICORROSIVA DE CAÑERÍAS ENTERRADAS.

- Determinación del potencial caño- suelo.

Se efectuará mediante un voltímetro de alta resistencia (sensibilidad 150.000 Ohms/ Volt) clase 0.5.

Se seguirá el procedimiento que se describe:

Se colocará el electrodo de referencia (cobresulfato de cobre saturado) en el suelo, eligiendo a estos efectos un lugar próximo a la cañería, teniendo en cuenta que cuanto más cerca se encuentre el electrodo de la misma, más exacta y representativa será la medición.

Humedecer el lugar elegido, a fin de garantizar un buen contacto eléctrico electrodo- suelo.

Una vez colocado el electrodo en e suelo, se lo conecta a través de un cable al borne positivo del instrumento.

Al borne negativo del instrumento se conecta al cable con el cual se hará contacto a la cañería o caja de Medición Permanente (CMP), manteniendo el puente entre los bornes A (ánodo) y C (cañería).

Al realizar la primera medición, se coloca el selector de escala en el rango más alto. Cuando la lectura sea inferior al valor de la escala subsiguiente, se posicionará el selector de escala en el rango inmediatamente inferior. Se debe medir en el último cuarto de la escala.

Puede falsearse la medida por una resistencia elevada del circuito de medición, la misma es generalmente debida a una alta resistencia de contacto del electrodo de referencia, particularmente cuando el electrodo de referencia es colocado directamente sobre el asfalto, en terrenos

congelados, etc. A fin de verificar el mismo, se procede de la siguiente manera:

Determinar el potencial de acuerdo a lo indicado precedentemente.

Repetir la medición, pasando la llave selectora a un rango superior.

Si la diferencia entre ambas mediciones es apreciable (mayor de 50 mV), podemos considerar que el contacto no es eficiente.

En este caso especial, conviene medir en los rangos mayores (por ejemplo 10 V), a fin de minimizar los errores derivados de un mal contacto.

El resultado de la medición de potencial será satisfactorio cuando el valor sea inferior a 850 mV (si se considera el valor absoluto, deberá ser superior a 850 mV) en el punto más alejado de la cañería (extremos) de la protección anticorrosiva.

Cuando el resultado sea insatisfactorio se deberá investigar la causa, efectuando los ensayos de envío de corriente conforme a la Especificación Técnica PA. N° 265 de septiembre de 1986.

De resultar necesario reponer la protección catódica se utilizarán ánodos de Mg AZ63A de 1,350 Kg. mínimo. El drenaje de cada ánodo no deberá superar los 25 m A; se deberá obtener un potencial caño- suelo inicial no inferior en valor absoluto a 1100 mV, en el punto más alejado de la cañería.

3 - 4 QUINQUENALES.

a) CILINDROS DE ALMACENAMIENTO.

Se efectuará la reprueba de los cilindros de almacenamiento conforme a las normas GE- N° 1-144.

Al efectuar el desmontaje de los cilindros se revisará su estructura de soporte suministrándose el mantenimiento que resulte necesario.

Con el objeto de minimizar los perjuicios ocasionados al expendedor u operador, se podrá efectuar la reprueba de los cilindros en etapas, previendo el taponamiento de las conexiones a los cilindros desmontados.

Al momento de emitir el certificado de aptitud, se habrá concluido con la totalidad de las repruebas previstas para ese período.

3 - 5 DECENALES.

a) REPRUEBA HIDRÁULICA DE CAÑERÍAS.

Se efectuará una presión mínima de 1,5 veces la presión máxima de trabajo durante un tiempo mínimo de 6 hs.

b) REPRUEBA DE TANQUES.

Se efectuará sobre los tanques amortiguadores de pulsación, tanques recolectores de drenaje y tanques de choque.

Las pruebas a efectuar serán hidráulicas a una presión mínima de 1,5 veces la presión de diseño, y una verificación de espesores de espesores por el método de ultrasonido.

Posteriormente, se efectuará el remarcado de la chapa de identificación.

3 - 6 COMPRESORES.

Será incumbencia del expendedor, el atender los diversos puntos de control de los compresores de acuerdo a lo señalado por el proveedor del equipamiento y por la presente norma, con el personal idóneo y competente según se indica a continuación.

a) MENSUALMENTE.

- Conservación e higiene, de modo similar, al ítem respectivo de la presente norma.
- Fugas de sellos y accesorios.

b) SEMESTRALMENTE.

- Originalidad de las instalaciones.
- Contaminación ambiental (emisión de ruidos, vibraciones y efluentes).
- Instalación eléctrica.
- Hermeticidad de cañerías.
- Secuencia de parada de emergencia.
- Válvulas de bloqueo por exceso de flujo, internas de los equipos.
- Válvulas servocomandadas, internas de los equipos.

- Operatividad de los venteos.

c) ANUALES.

- Válvulas de seguridad por alivio de presión, internas de los equipos.

d) QUINQUENALES.

- Cilindros de almacenamiento integrados al equipo compresor.

La certificación de los puntos de control en compresores se efectuará de acuerdo a los procedimientos establecidos en la presente Norma.

SEGURIDAD EN LAS INSTALACIONES

1- MEDIDAS DE SEGURIDAD.

1 - 1 INERTIZACIÓN.

Al habilitar las instalaciones, antes de la primera circulación de producto, deberá procederse a su inertización. Dicha operación se llevará a cabo eliminando el aire de los mismos utilizando para ello una corriente de gas inerte, por ejemplo dióxido de carbono. La cantidad de dióxido de carbono necesario se estima en 1 Kg. por cada m³ de volumen de la instalación, se completa la operación inyectando GAS NATURAL por una conexión evacuando el dióxido de carbono a la atmósfera, por otra.

1 - 2 ILUMINACIÓN E INSTALACIONES ELÉCTRICAS.

Las instalaciones eléctricas ubicadas en áreas de operación de GNC, se clasifican de acuerdo a los gráficos indicados en la presente norma. (Ver fig. 1 a 5 - Pág. 11 a 15).

Las instalaciones eléctricas ubicadas dentro de las áreas clasificadas como de división 1 y 2 se regirán por las especificaciones de la NFPA N° 70, artículos 500 y 501 y las normas IAP.CA 4.05, IEC 79.10 e IRAM que sean de aplicación (Ver fig. 6 a 13 - Pág. 16 a 23).

Dentro de las áreas demarcadas como de división 1 se podrán instalar:

- a) Motores eléctricos seguros contra explosión (Ex d) o presurizados con aire o gas inerte, con o sin purga – (Ex p).

- b) Cañerías, flexibles, accesorios de los mismos y seccionadores de cañerías seguras contra explosión.

- c) Instalaciones de alumbrado, cajas interruptoras y de contactores, cajas de conectores para derivación, empalmes, cambio de dirección y paso de cañerías, cajas terminales y de fusibles, etc. seguras contra explosión.
- d) Instalaciones y equipos eléctricos presurizados con aire o con gas inerte, que cumplimente los requisitos de la Norma NFPA N° 496.
- e) Cables con aislamiento mineral tipo MI, con sus conectores correspondientes aprobados.

Dentro de las áreas demarcadas como de división 2 se permitirá instalar:

- a) Materiales, accesorios y equipos eléctricos admitidos para la división 1.
- b) Motores del tipo de seguridad aumentada (Ex a)
- c) Cañerías y flexibles estancos a la introducción de gas y agua de lluvia, con sus correspondientes conectores aprobados.
- d) Cajas y conexiones para empalmes, cambio de dirección, derivación y paso de cañerías, del tipo estancas de construcción a prueba de agentes climáticos.
- e) Los elementos y accesorios que contengan equipos que posean generación de chispas o arcos eléctricos, como ser cajas interruptores o contactores, cajas fusibles, etc., serán del tipo aptos y aprobados para división 1, colocándose los selladores correspondientes.
- f) Interruptores en baño de aceite con cobertura simple, según lo especificado por la norma UL N° 698.
- g) Cables armados con protección metálica incluida y vaina antillana, aptos para trabajos intensivos, con sus correspondientes conectores aprobados.

En división 1 y 2 las instalaciones eléctricas de señalización, instrumentación y control, podrán ser realizadas mediante circuitos de seguridad intrínseca de acuerdo a las Normas NFPA N° 493.

Todos estos circuitos de seguridad intrínseca ubicados en zonas de gas poseerán barreras de seguridad las que se instalarán en zonas no clasificadas, en caso contrario se instalarán en cajas aptas para ambientes peligrosos. Se podrá reducir el nivel de riesgo por medio de ventilación por presión positiva utilizando una fuente de aire limpio y dispositivos eficaces contra las fallas de ventilación (Norma NFPA N° 496/ 1972).

Los materiales de todas las instalaciones indicadas se ajustarán a las especificaciones exigidas por las Normas Underwriters Laboratories (U.L.) y/o Normas IRAM de aplicación, debiendo cumplimentar estos las características técnicas y ensayos que correspondan para el área que serán empleados.

En la medida que sea posible, es conveniente ubicar los equipos eléctricos que deban instalarse en áreas de división 1, tales como tableros generales, interruptores, arrancadores, etc., en lugares menos peligrosos, de la división 2 o no clasificados, permitiendo esto último el empleo de elementos convencionales.

Las instalaciones eléctricas ubicadas fuera de las áreas peligrosas se regirán por las normas dictadas por la Asociación Electrotécnica Argentina y autoridad competente.

La clase de protección de los artefactos eléctricos dentro de esta área será como mínimo IP 44 según IEC 144 o DIN 40050.

1 - 3 PUESTA A TIERRA.

Todas las instalaciones dentro del predio de una estación de GNC como ser, estructuras metálicas, columnas de iluminación, tableros eléctricos, motores, máquinas, barreras de seguridad intrínseca, etc., deberán ser eficientemente

conectados a tierra a efectos de eliminar corrientes estáticas u otro tipo de problemas eléctricos y eventualmente descargas atmosféricas.

El sistema podrá estar constituido por un conductor enterrado tipo malla o anillo, jabalina o una combinación entre éstos.

En todos los casos la resistencia del sistema con respecto a tierra será como máximo de 5 ohm y de 1 ohm para seguridad intrínseca.

Las uniones se realizarán preferentemente por medio de soldaduras tipo cupro aluminotérmica, de emplearse morsetos, éstos serán de bronce, protegidos con un encintado plástico autoadhesivo.

En los extremos de los chicotes de cable que se conecten a masas de aparatos o estructuras, podrán utilizarse terminales de indentación profunda.

Para los diferentes parámetros que deben ser calculados en un sistema de puesta a tierra, se aplicará la Norma VDE 0141. Las tensiones de paso y de contacto no deberán exceder los 125 V.

Para el cálculo de los efectos térmicos causados por una corriente de cortocircuito sobre los elementos del sistema, se tomará un tiempo de duración no inferior a un segundo.

Para la protección contra riesgos de contacto en las instalaciones eléctricas de oficinas y talleres, se instalará un corte automático, sensible a la corriente de defecto (interruptor diferencial).

Para la iluminación de los lugares de operación y tránsito se cumplimentarán los niveles luminosos mínimos exigidos por la ley 19.587.

1 - 4 EXTINTORES.

a) Las estaciones de compresión, almacenamiento y carga de GNC contarán con elementos de extinción portátiles, rodantes y/o fijos.

La cantidad, tipo y ubicación de los equipos se determinará por la Ley 19.587 de Higiene y Seguridad en el Trabajo y la Norma IRAM 3.517 sobre Distribución e Instalación de matafuegos.

La señalización de los mismos se realizará de acuerdo a la norma IRAM 10.005 Parte II.

Las características de los extintores a instalar serán las siguientes:

- Matafuego de polvo químico, capacidad 10 Kg. presurizado, según IRAM 3523.
- Matafuego de CO₂ (anhídrido carbónico), capacidad 7 Kg., según IRAM 3509.
- Carro matafuego de polvo químico, capacidad 70 Kg., presurizado, según IRAM 3550 con una manguera de 10 m. de largo.
- Matafuego de agua de 10 lts. según Norma IRAM 3525.

b) La cantidad mínima de matafuegos a instalar y los lugares en que serán ubicados son indicados seguidamente:

- En cada isla de carga de GNC, un extintor de polvo químico triclase.
- Zona de compresores y almacenamiento, cuatro extintores de polvo químico, dos en los accesos y dos en el interior del recinto en forma diagonalmente opuesta.
- Puesto de regulación y medición, un extintor de polvo químico.
- Tableros eléctricos, de comando, provisión de energía eléctrica, etc., un extintor de CO₂ (Anhídrido Carbónico).
- Oficinas, un extintor de agua.

c) Las estaciones con más de 4 bocas de carga dispondrán de un carro matafuego de polvo químico.

En el caso de estaciones mixtas se computarán las bocas de carga de GNC independientemente de las que despachen combustibles líquidos.

Los matafuegos ubicados a la intemperie estarán resguardados por medio de una protección metálica o de mampostería.

Los extintores rodantes no se podrán ubicar sobre terreno natural, igualmente los caminos de acceso a los eventuales focos de incendio tampoco serán de estas características.

El polvo químico es triclase según Norma IRAM 3569/ 75.

Todos los extintores a instalar poseerán sello de calidad IRAM y se ajustarán, además, a las reglamentaciones nacionales y provinciales en vigencia.

NOTA: Los responsables de la estación de GNC deberán tener en cuenta que el mantenimiento y recarga de los extintores deberá ser efectuado bajo el régimen del sello IRAM de conformidad con la Norma IRAM 3517 parte II para Servicios, mantenimiento y Recarga, o en su defecto la certificación del lote de matafuegos por parte de IRAM en conformidad con la norma IRAM mencionada.

Será condición indispensable para la aprobación de las instalaciones que los matafuegos posean el correspondiente sello de calidad IRAM.

d) Sistema fijo de extinción.

Podrán utilizarse sistemas de extinción automática, accionado por detectores de llama, humo, temperatura, etc., y pulsadores manuales, en las casetas de protección de compresores u otros lugares en que se considere necesario su empleo.

Como agente extintor se usará anhídrido carbónico (CO₂)

La concentración en volumen de aire para una temperatura de referencia de 20° C será adecuada al producto inflamable, para el CO₂ la concentración mínima será de 34%.

Los cilindros serán aptos para la presión de trabajo del gas empleado y estarán contruidos de acuerdo a las normas IRAM correspondientes.

e) Sistema fijo de rociado con agua.

Los equipos de compresión y almacenamiento de GNC, instalados dentro de recintos formados por el muro de protección de H° A°, y ubicados a un nivel superior a los 3 m. de altura con respecto al suelo, deberán contar con un sistema fijo de rociadores de agua, con alimentación exterior por medio de una conexión para bomberos. Podrá optarse por una combinación entre esta provisión de agua y otra fuente de abastecimiento (red municipal, depósito elevado, depósito a presión, etc.), colocándose en las cañerías las válvulas de bloqueo y retención que sean necesarias.

El caudal de agua a utilizar será el necesario para asegurar una adecuada refrigeración y protección de todos los elementos instalados en el interior del recinto en caso de incendio con un mínimo 10 l/minuto por m² del recinto.

La ubicación y cantidad de rociadores será la correcta manera de cubrir toda el área de la zona a proteger, incluyendo el muro de protección.

Los rociadores serán contruidos de material inalterable a la corrosión y al calor, debiéndose distribuirlos adecuadamente a fin de rociar satisfactoriamente la parte superior de los equipos, almacenamiento y casetas.

La conexión para bomberos, debe ser del tipo aprobado por los organismos competentes, ubicada en la planta baja, de fácil acceso y bien

señalada. Las mismas serán de bronce y deben estar provistas de una tapa adecuada que proteja al sistema de unión.

Las cañerías a utilizar serán aptas para la presión de operación y poseerán el diámetro adecuado al caudal a transportar. Su construcción será de material resistente al fuego y a la corrosión o protegida debidamente de esta última.

La forma de unión podrá ser por medio de soldaduras o roscadas, empleándose accesorios que correspondan en cada caso.

Todo el sistema se pintará con dos manos de antióxido y dos manos de esmalte sintético rojo incendio. Se colocará un cartel en la boca del servicio para bomberos con la leyenda "Conexión para bomberos".

1 - 5 CARTELES DE SEGURIDAD.

Cada isla de carga contará como mínimo con un juego de carteles de seguridad, visibles desde todas las posiciones de carga.

El juego de carteles contará con los siguientes textos:

PROHIBIDO FUMAR (o su gráfico equivalente)

DETENER EL MOTOR

PROHIBIDA LA CARGA EN AUSENCIA DEL ENCARGADO

- CON PERSONAS DENTRO DEL AUTOMOTOR

- CON FALTA DE EXHIBICIÓN DE LA CÉDULA DE CONVERSIÓN

En la zona de compresión y almacenamiento se deberán colocar carteles bien visibles con leyendas:

PROHIBIDO FUMAR

GAS ALTA PRESIÓN

PROHIBIDA LA ENTRADA A PERSONAS AJENAS

En el accionamiento remoto del venteo de los almacenamientos se deberá colocar un cartel con la siguiente leyenda:

ACCIONAR EN CASO DE EMERGENCIA SOLAMENTE POR PERSONAL ESPECIALIZADO.

Se emplearán en su confección materiales inalterables por los agentes atmosféricos (lluvia, sol, etc.)

Se emplearán colores contrastantes con tipografía helvética medium, legibles desde una distancia mínima de 15 m.

En la playa de carga, fijado en un lugar visible desde las posiciones de carga y de materiales de iguales características, se preverá un cartel de fondo blanco con ribete rojo de 40 mm. de ancho y letras helvéticas medium de color negro con la leyenda:

“SEÑOR CONDUCTOR. SE LE RECUERDA QUE POR SU PROPIA SEGURIDAD LA PRESIÓN DE CARGA NO PODRÁ SUPERAR EN NINGÚN CASO LOS 200 BAR. GAS DEL ESTADO”

1 - 6 PARADA DE EMERGENCIA .

Las instalaciones de GNC contarán con pulsadores de parada de emergencia distribuidos en el predio de la estación. Además del paro de los compresores, surtidores y bloqueo de las válvulas de corte, producirá el corte total de la energía eléctrica a todo otro equipo o elemento relacionado con las instalaciones de GNC con excepción de la iluminación y sistema de detección, si lo posee.

Los pulsadores se ubicarán como mínimo en los siguientes puntos:

- En cada isla de carga.
- En las zonas de oficinas o donde exista personal permanente durante el día y la noche.
- Uno en cada acceso del recinto y dos en el interior del mismo en forma opuesta y cruzada.

Los pulsadores serán de tamaño grande, tipo hongo, golpe de puño, instalado a 1,80 m. de altura respecto del suelo, y estarán debidamente identificados.

Los ubicados próximos a la zona de compresión y en las islas de carga serán del tipo a prueba de explosión como asimismo su instalación eléctrica y elementos anexos.

A juicio de Gas del Estado podrán solicitarse mayor cantidad que los indicados, en función a consideraciones de seguridad según las dimensiones de la estación, emplazamiento de equipos, etc.

1 - 7 PARARRAYOS.

Se deberá prever dentro del predio de la estación de carga un sistema que evite las descargas eléctricas sobre estructuras metálicas que transportan o puedan ventear gas.

1 - 8 VARIOS.

- a) El gas natural que ingrese a la estación previamente a la compresión deberá estar odorizado.
- b) En caso de siniestro en las instalaciones se evitarán fugas de gas al ambiente, a fin de eliminar las posibilidades de explosiones, debiendo además procederse de la siguiente forma:

- Se deberá atacar el fuego con los extintores disponibles y simultáneamente se ejecutará:
- Paralización total de las actividades de la recarga.
- Accionamiento de las válvulas de bloqueo o suministro de gas a la zona del siniestro.
- Retiro de la totalidad de los vehículos accionados o que están en espera como de toda persona ajena al rol de emergencia.

De tomar incremento el siniestro, se dará participación a los bomberos de la zona.

En caso que el siniestro, comprometa el almacenamiento de GNC de la estación, éste tendrá que ser despresurizado por personal idóneo a través de la instalación de venteo correspondiente, controlando los efectos que pudiera producir dicho venteo.

Habiéndose conjurado el siniestro, se procederá a una revisión de las partes afectadas por el fuego, efectuando los cambios y ajustes necesarios para la nueva puesta en marcha de las instalaciones.

Las instalaciones se deberán ajustar al código de seguridad de colores G.E. N° 1-123.

- c) Seguridad en la carga de vehículos propulsados por GNC.

La operación de carga será realizada por personal debidamente capacitado el que poseerá conocimientos sobre los riesgos del GNC y cómo actuar en casos de emergencia.

Queda prohibida la carga de vehículos propulsados con GNC con personal a bordo y sin la presentación de certificado de conversión actualizado correspondiente.

d) Vigilancia.

De acuerdo a la magnitud de las instalaciones podrá exigirse la presencia permanente de personal que esté compenetrado del uso de elementos contra el fuego y de las maniobras y operaciones necesarias en caso de siniestro.

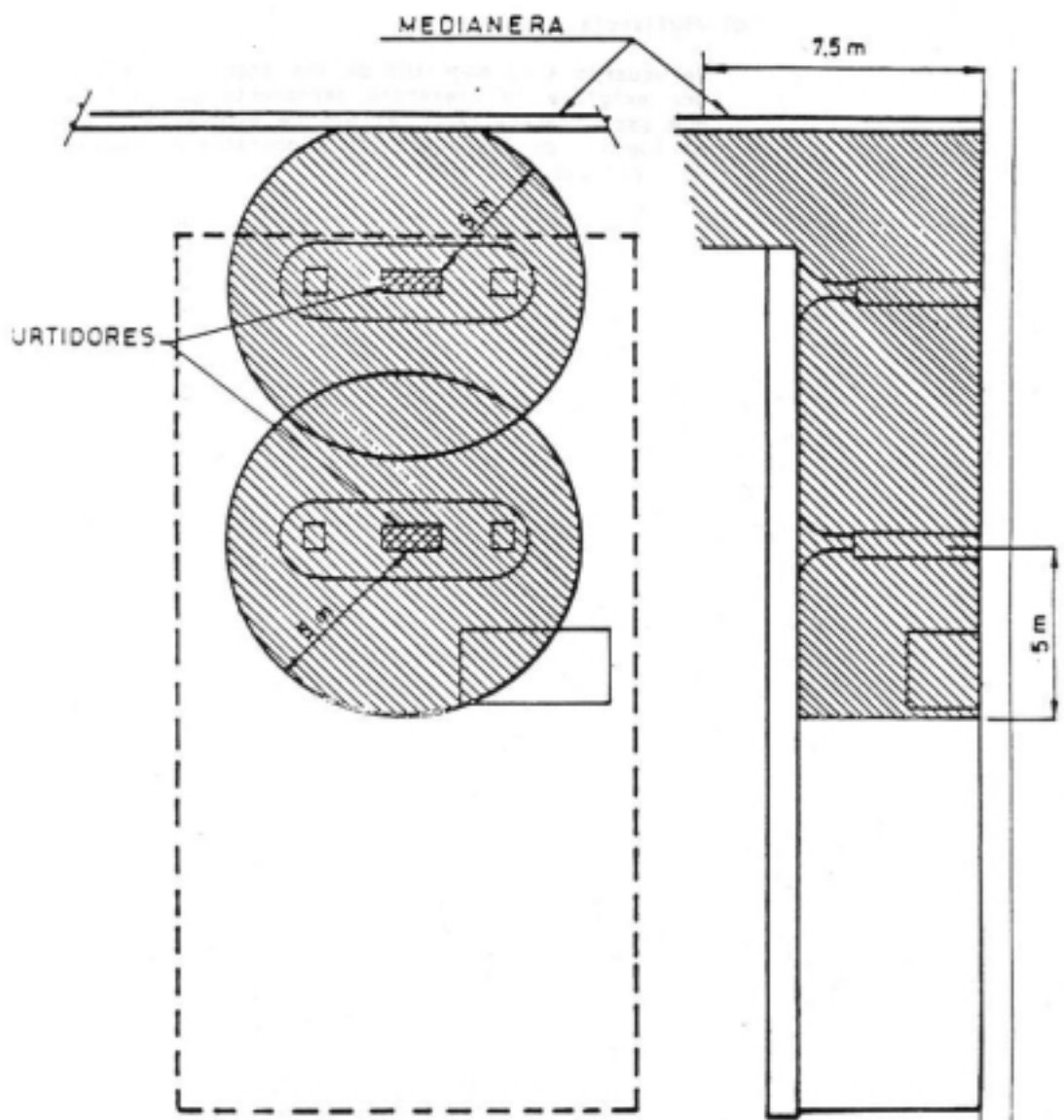



FIGURA 1

 DIVISION 1

 DIVISION 2

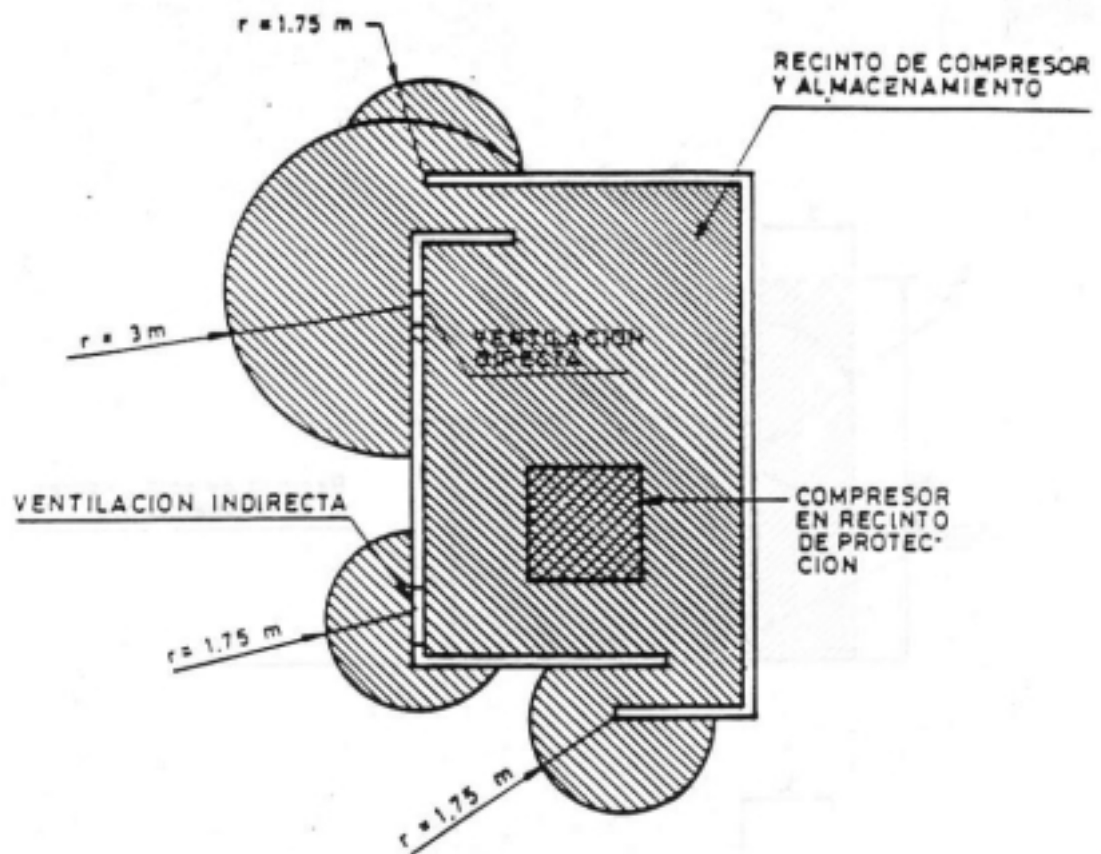
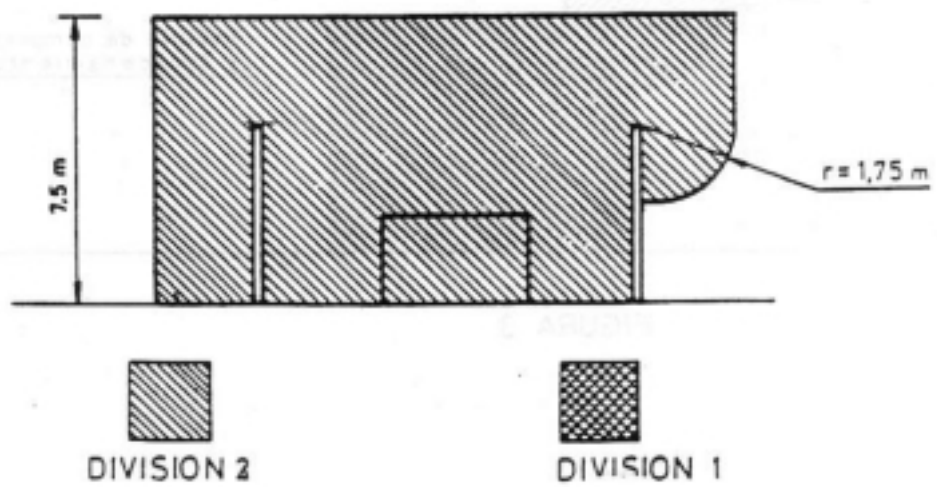


FIGURA 2



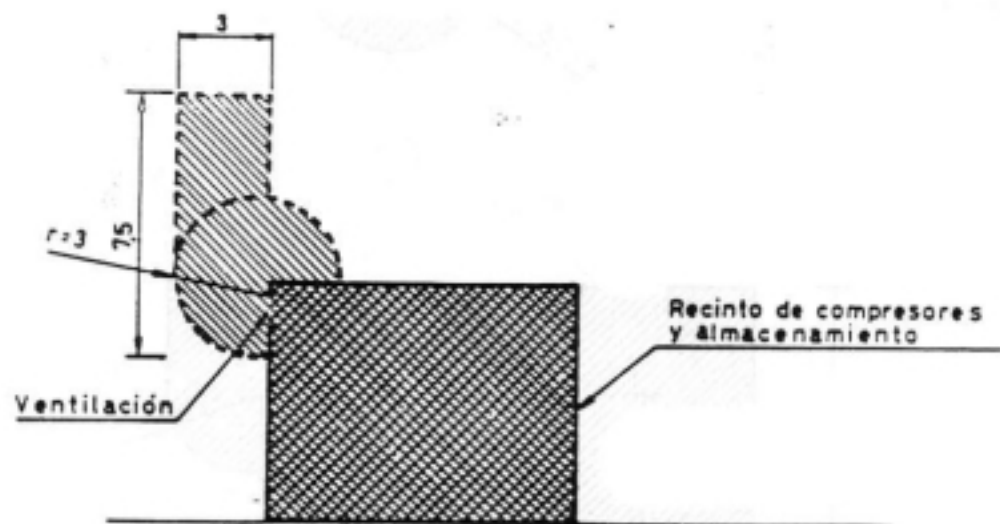
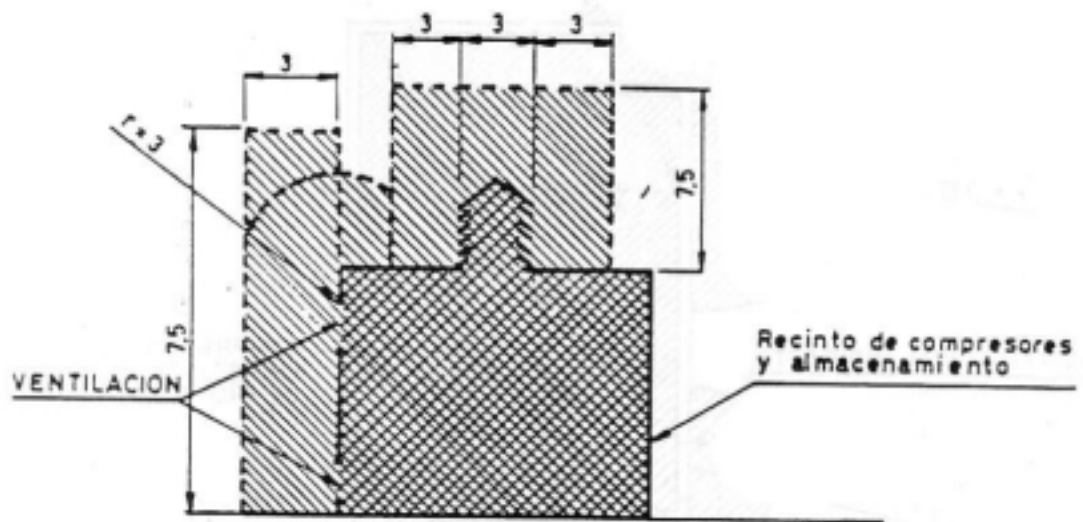


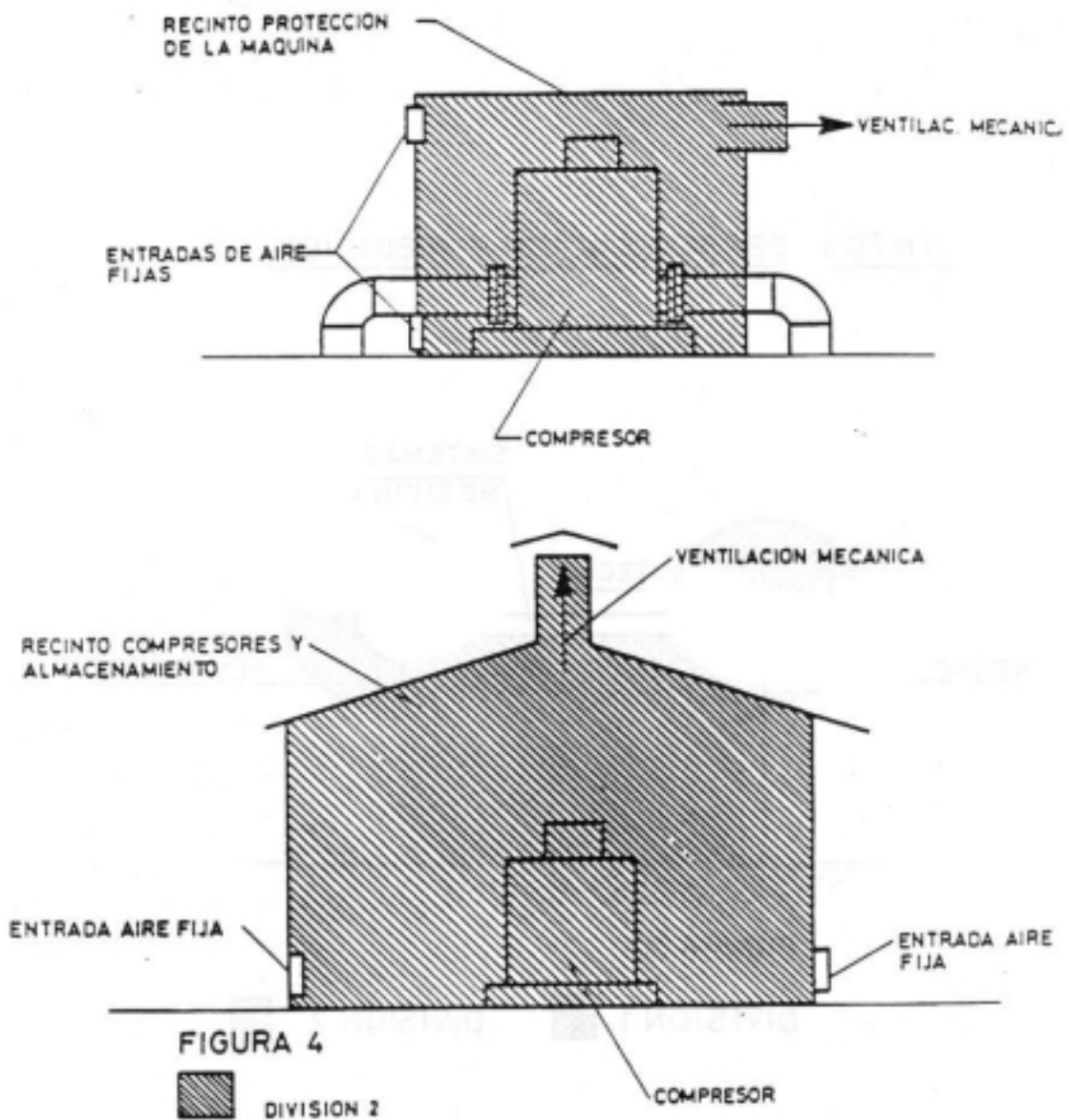
FIGURA 3



DIVISION 2



DIVISION 1



NOTA: La ventilación mecánica será apta para producir 10 renovaciones por hora del volumen a ventilar.
 El sistema poseerá alarmas y enclavamientos con corte de la energía eléctrica en todo el lugar, ante fallas en el funcionamiento de la ventilación.

RECINTOS DE REGULACION Y MEDICION

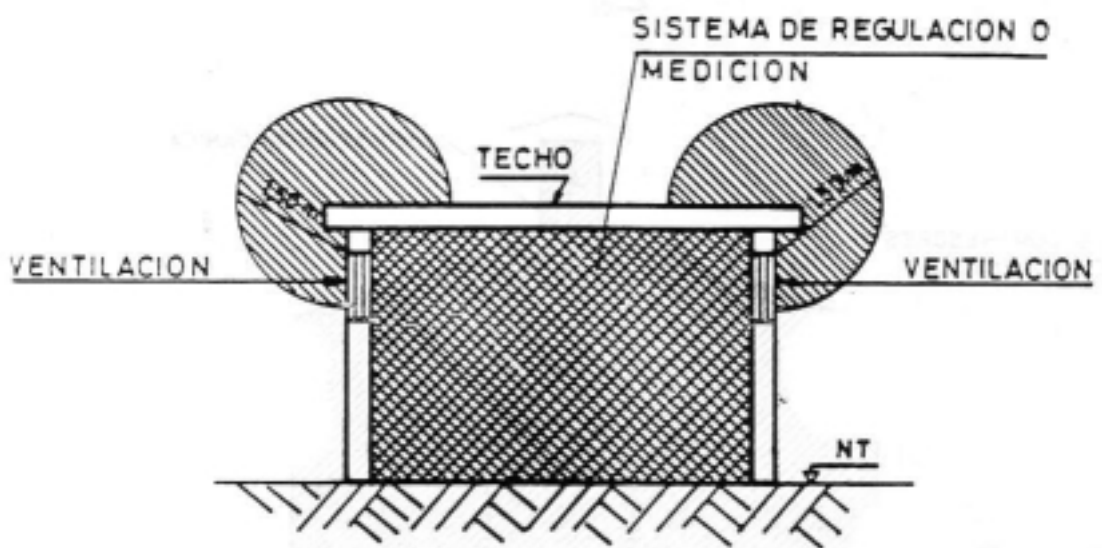
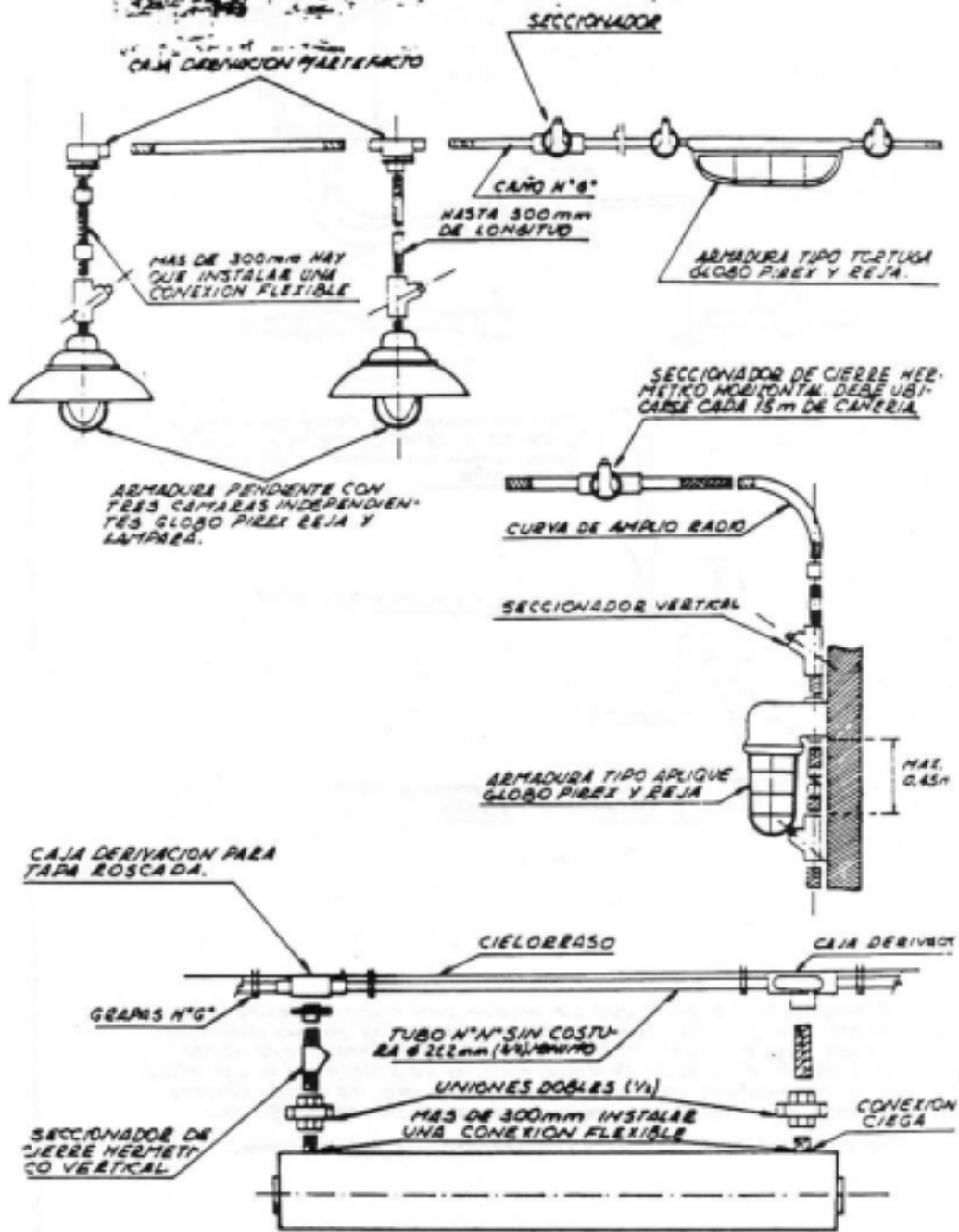


FIGURA 5

DIVISION 1  DIVISION 2 

TIPICO CONEXIONADO DE ARTEFACTOS DE ILUMINACION APTO PARA CLASE 1 DIVISION 1 Y 2

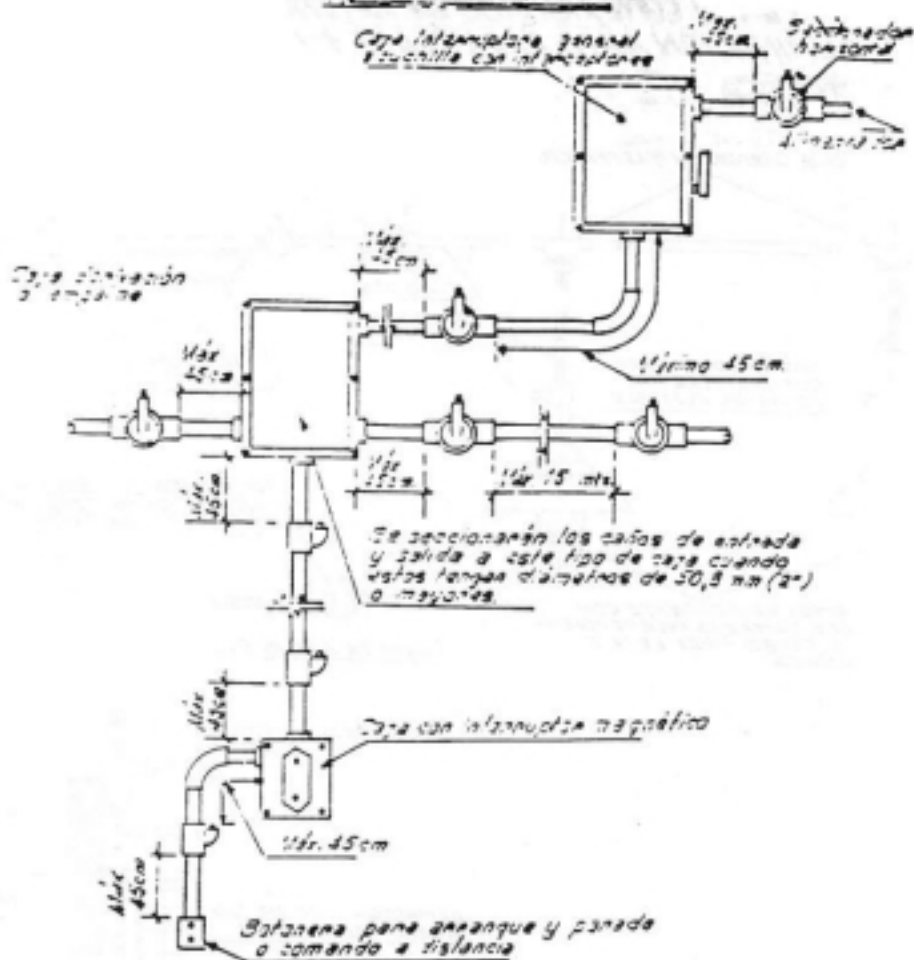


ARTEFACTO PARA DOS TUBOS FLUORESCENTES A PRUEBA DE EXPLOSION

FIGURA 6

ALIMENTACION ELECTRICA

Segura contra explosión



El compuesto sellante que se emplee para juntas herméticas, además que cumpla los siguientes requisitos: no deberá contraerse cuando seque ni ser afectado por la atmósfera que lo rodea (ácido, sulfuro, vapor de agua, etc.), no se ablandará ni agrietará bajo condiciones normales de uso, su punto de fusión no será inferior a los 93°C y su espesor no será menor de 15mm.

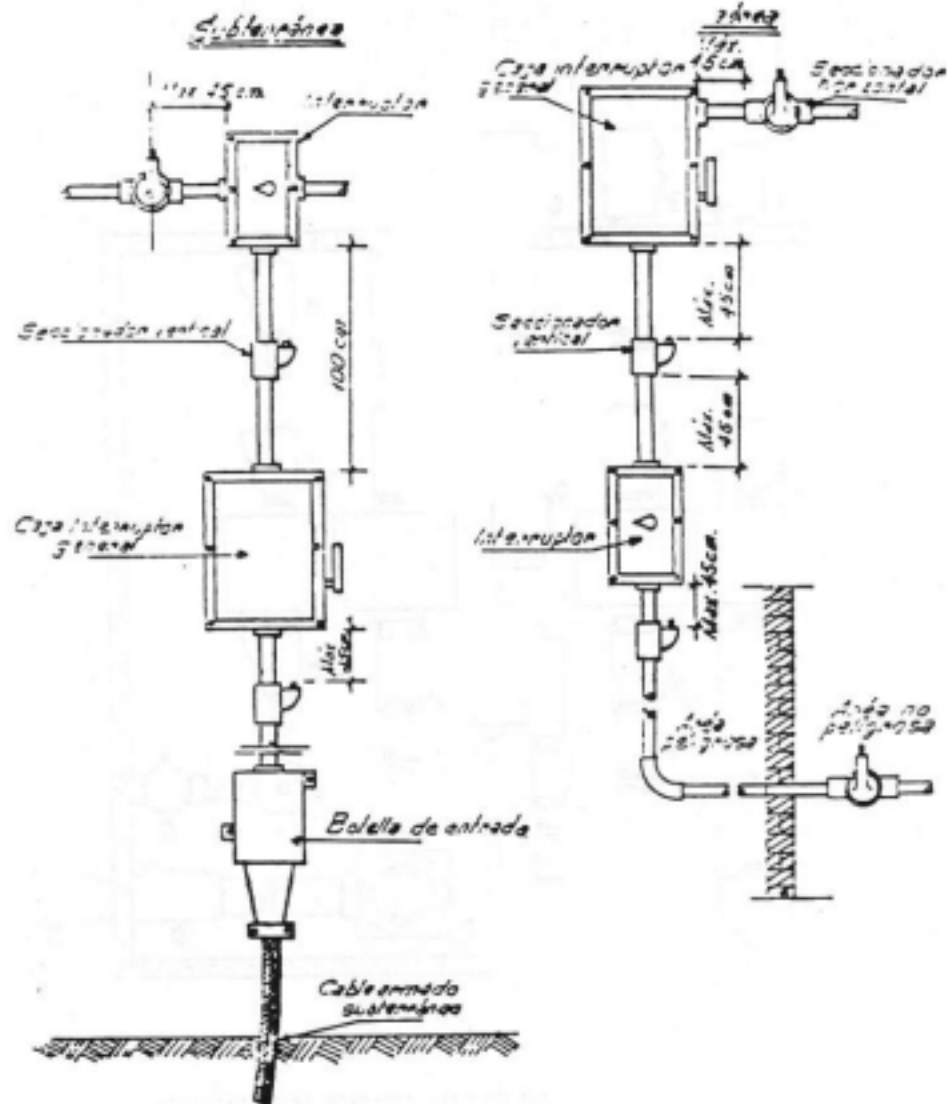
Todos los tableros tendrán su correspondiente puesta a tierra.

Normalización y descripción

FIGURA 7

FIGURA 8

ALIMENTACION ELECTRICA
Segura contra explosión

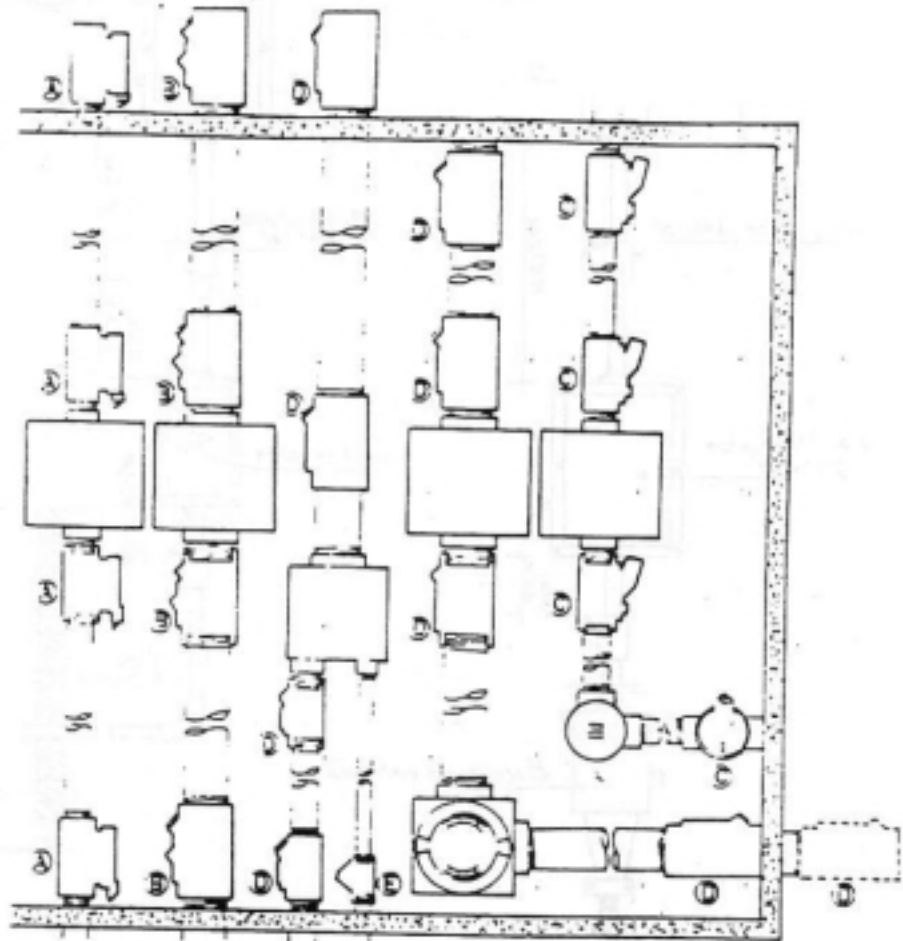


Todo aparato conteniendo elementos que puedan producir arcos, chispas o temperaturas elevadas deberán seccionarse en la entrada y salida.

El compuesto sellante que se emplee para juntas herméticas, tendrá que cumplir los siguientes requisitos: no deberá contraerse cuando seque ni ser afectado por la atmósfera que lo rodea (propano, butano, vapor de agua, etc) no se ablandará ni agrietará bajo condiciones normales de uso, su punto de fusión no será inferior a los 93°C y su espesor no será menor de 16 mil.

Todos los tableros tendrán su correspondiente puesto a tierra.
Normalización y Seguridad

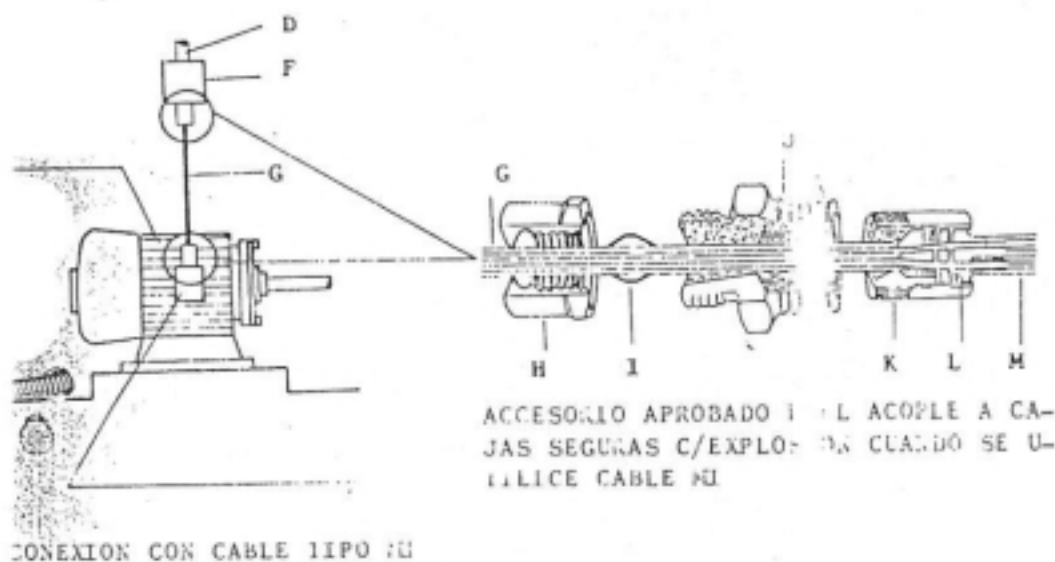
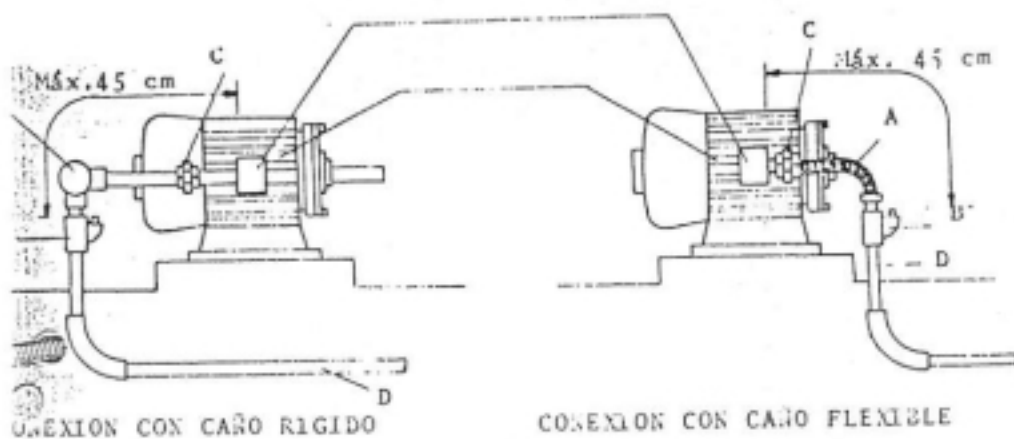
0. T. R. 1. 5



- A El sellador en esta posición será instalado afuera del área de la Clase 1.
- B El sellador en esta posición será instalado afuera del área de la Clase 1.
- C Este tipo de sellador puede usarse adentro o afuera del Área de la Clase 1 (vertical u horizontal).
- D Sellador que puede instalarse en posición vertical u horizontal.
- E Sellador para ser instalado en posición vertical.
- F Caja a prueba de explosión que debe ser sellada.
- G Caja de empalmes eléctricas (las conductas que salen de la caja y tiene un diámetro de 50.8 mm (2") o mayor serán selladas).

TÍPICO DE CONEXIONADO DE MOTOR SEGURO CONTRA
EXPLOSION EN ZONA DE CLASE 1 DIVISION 1 o 2
Caja de

FIGURA 10



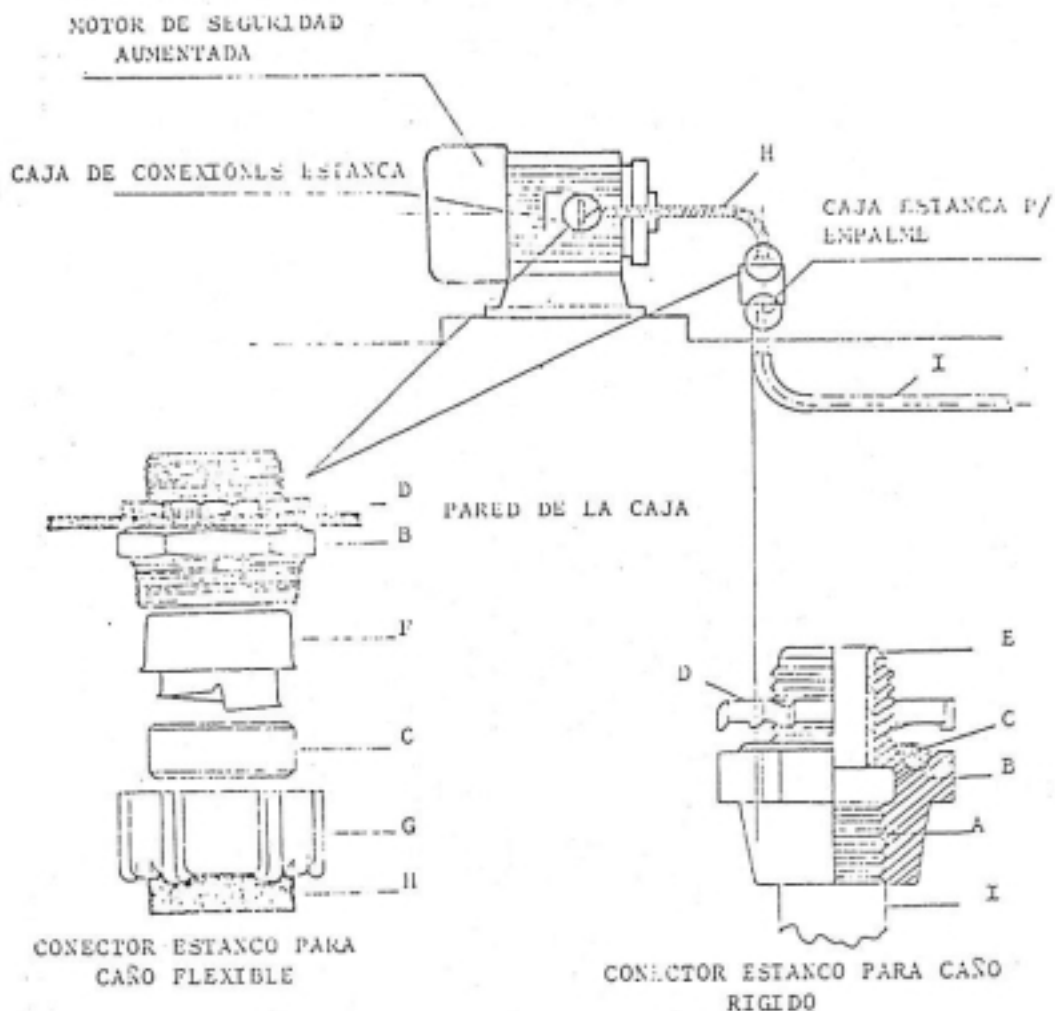
ACCESORIO APROBADO PARA EL ACOPLA A CAJAS SEGURAS C/EXPLOSION CUANDO SE UTILICE CABLE MI

C A R A C T E R I S T I C A S

A	Caño flexible seguro c/explosión
B	Sellador vertical u horizontal s/posición
C	Unión doble segura c/explosión
D	Caño rígido
E	Caja de paso segura c/explosión
F	Caja de conexiones segura c/explosión
G	Cable con aislación mineral - tipo MI
H	Tuerca del prensacable
I	Anillo de compresión
J	Cuerpo prensacable y conexión a la caja
K	Cápsula roscada p/derivación de los conductores
L	Sistema de cierre c/pasta sellante
M	Manguitos aislantes de los conductores

TÍPICO DE CONEXIONADO DE MOTOR CON CAÑO FLEXIBLE ESTANCO
 APTO PARA ZONA DE CLASE 1 - DIVISION 2

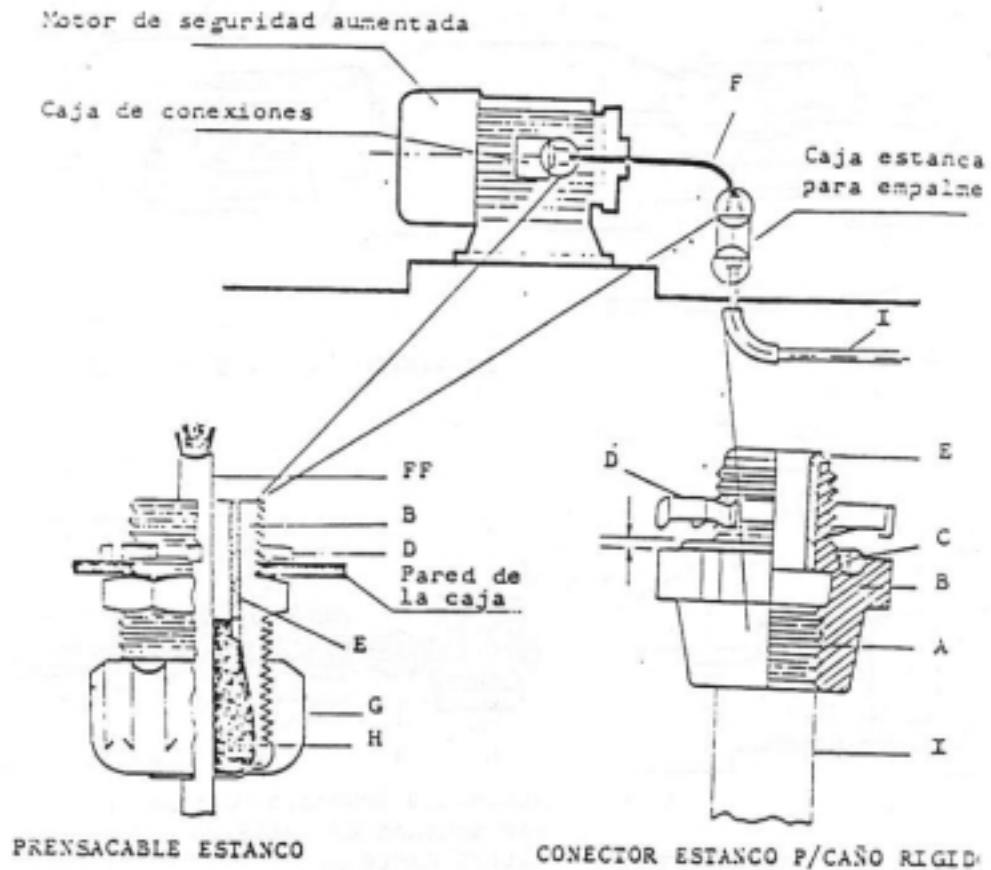
FIGURA 11



CARACTERÍSTICAS	
A	Rosca interna cónica (NPT o W-GAS) 5 filetes mínimo
B	Cuerpo de acero o fundición maleable-cincado o galvanizado
C	Anillo de sello para estanqueidad
D	Contratuercas de acero o F maleable-cincado o galvanizado
E	Aislación interior para protección de los cables
F	Acople entre el flexible y cuerpo del conector
G	Tuerca del conjunto acero o F maleable-cincado o galvanizado
H	Caño flexible estanco de acero galvanizado c/cubierta de PVC
I	Caño metálico rígido menor de 51 mm
NOTA: Todos los elementos y accesorios utilizados para el conexionado serán aprobados para Clase 1 División 2.	

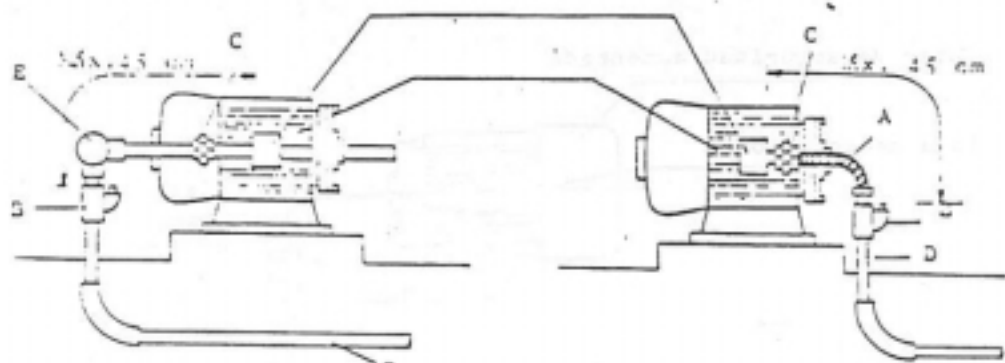
TIPICO DE CONEXIONADO DE MOTOR CON CABLE FLEXIBLE PARA USO INTENSO, APTO PARA ZONA DE CLASE 1 - DIVISION 2

Figura 12



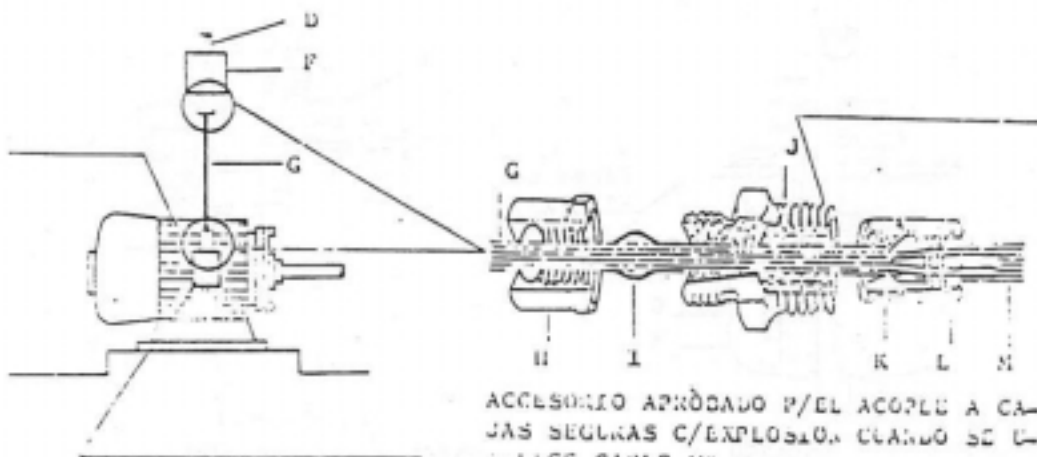
CARACTERISTICAS	
A	Rosca interna cónica (NPT o W-GAS) Min. 5 filetes
B	Cuerpo de acero o fundición maleable-cincado o galvanizado
C	Anillo de sello para estanqueidad goma o plástico
D	Contratuerca de acero o fundición maleable-cincado o galvanizado
E	Aislación interior para protección del cableado
F	Cable c/armadura metálica y vaina antillama apto p/uso intenso
G	Tuerca del conjunto acero o F.maleable cincado o galvanizado
H	Prencacable de goma sintética o plástica
I	Caño metálico rígido menor de 51 mm
NOTA:	Todos los elementos y accesorios utilizados para el conexionado serán aptos y aprobados para Clase 1 - División 2.

TÍPICO DE CONEXIONADO DE MOTOR SEGURO CONTRA
EXPLOSION EN ZONA DE CLASE 1 DIVISION 1 o 2 FIGURA 13
Caja de



CONEXION CON CABLE RIGIDO

CONEXION CON CABLE FLEXIBLE



ACCESORIO APROBADO P/EL ACOPLE A CAJAS SEGURAS C/EXPLOSION CUANDO SE UTILICE CABLE MI

CONEXION CON CABLE TIPO MI

C A R A C T E R I S T I C A S

A	Cable flexible seguro c/explosión
B	Sellador vertical u horizontal s/posición
C	Unión doble segura c/explosión
D	Cable rígido
E	Caja de paso segura c/explosión
F	Caja de conexiones segura c/explosión
G	Cable con aislación mineral - tipo MI
H	Tuerca del prensacable
J	Anillo de compresión
K	Cuerpo prensacable y conexión a la caja
L	Cápsula roscada p/derivación de los conductores
M	Sistema de cierre c/pasta sellante
N	Manguitos aislantes de los conductores