

# **ET-ENRG-GD N° 4**

**- Año 2002 -**

Especificación Técnica  
Para la certificación, instalación y controles  
de equipos integrados para compresión  
y despacho de GNC



## TEMARIO

<b>SECCIÓN 1. GENERAL .....</b>	<b>3</b>
1.1 OBJETO .....	3
1.2 ALCANCE .....	3
1.3 DEFINICIONES .....	3
1.4 NORMAS DE REFERENCIA .....	4
1.5 CONSIDERACIONES GENERALES SOBRE SEGURIDAD .....	4
<b>SECCIÓN 2 REQUISITOS DE INSTALACIÓN.....</b>	<b>5</b>
2.1 UBICACIÓN.....	5
2.2 ACOMETIDAS.....	5
2.3 PROTECCIÓN PERIMETRAL DEL EQUIPO .....	5
2.4 BATEAS CONTENEDORAS DE ACEITE.....	5
2.5 CONJUNTO MOTRIZ HIDRÁULICO Y SISTEMAS AUXILIARES .....	5
2.6 ORIENTACIÓN.....	6
<b>SECCIÓN 3 REQUISITOS CONSTRUCTIVOS DEL EQUIPO.....</b>	<b>7</b>
3.1 GENERAL.....	7
3.2 VENTEOS DE VÁLVULAS DE SEGURIDAD.....	7
3.3 SENSORES DE MEZCLA EXPLOSIVA.....	7
3.4 CAPACIDAD DE GAS CONTENIDA .....	7
3.5 RESISTENCIA A LOS IMPACTOS .....	7
3.5.1 Impacto de partes desprendidas .....	8
3.5.2 Impacto de proyectiles.....	8
3.6 VENTILACIÓN.....	8
3.7 CONJUNTO MOTRIZ HIDRÁULICO Y SISTEMAS AUXILIARES .....	9
3.8 PARADAS DE EMERGENCIA .....	9
3.9 VÁLVULAS DE CORTE .....	9
3.10 VÁLVULA DE DESPRENDIMIENTO RÁPIDO (BREAK-AWAY).....	10
3.11 INSTALACIÓN ELÉCTRICA .....	10
3.12 INSTRUMENTACIÓN .....	10
3.13 CONEXIONES .....	10
3.14 ALTURA .....	11
3.15 TAPA DE INSPECCIÓN DEL RECINTO .....	11
3.16 CARTELES .....	11
<b>SECCIÓN 4 CONTROLES Y MANTENIMIENTO .....</b>	<b>12</b>
4.1. CONTROLES MENSUALES.....	12
4.2. CONTROLES SEMESTRALES.....	12
4.2.1 Sensores de mezcla explosiva.....	12
4.2.2 Sensores de ventilación mecánica.....	12
4.3 PRECAUCIONES DURANTE EL MANTENIMIENTO .....	12
<b>SECCIÓN 5 DOCUMENTACIÓN Y MARCADO.....</b>	<b>14</b>
5.1 DOCUMENTACIÓN TÉCNICA.....	14
5.2 MARCADO.....	14
<b>SECCIÓN 6 REQUISITOS PARA LA CERTIFICACIÓN.....</b>	<b>16</b>
6.1 CERTIFICACIÓN DE MODELO.....	16
6.2. CERTIFICACIÓN DE UNIDADES PRODUCIDAS .....	17
<b>OBSERVACIONES A LA ESPECIFICACIÓN TÉCNICA PARA LA CERTIFICACIÓN, INSTALACIÓN Y CONTROLES DE EQUIPOS INTEGRADOS PARA COMPRESIÓN Y DESPACHO DE GNC .....</b>	<b>19</b>
<b>INSTRUCCIONES PARA COMPLETAR EL FORMULARIO DE OBSERVACIONES.....</b>	<b>20</b>

# ESPECIFICACIÓN TÉCNICA PARA LA CERTIFICACIÓN, INSTALACIÓN Y CONTROLES DE EQUIPOS INTEGRADOS PARA COMPRESIÓN Y DESPACHO DE GNC

## SECCIÓN 1. GENERAL

### 1.1 OBJETO

Establecer los requisitos para la certificación, instalación y controles que deben cumplir los equipos integrados para compresión y despacho de GNC, complementarios a aquellos requisitos establecidos por las normas GE-N1-118 y GE-N1-141, o las que en el futuro las reemplacen, que no contradigan la presente Especificación Técnica, en cuyo caso prevalecerá el criterio indicado en este documento.

Los “equipos integrados para compresión y despacho de GNC”, en adelante designados “equipos” o “equipo”, serán tratados para su instalación y uso como surtidores de despacho de GNC.

### 1.2 ALCANCE

Esta Especificación Técnica se aplica a equipos que habrán de instalarse en estaciones de carga para el expendio de GNC públicas o cautivas, en las zonas definidas por la norma GE -N1-118 como “Isla del surtidor”, y como “Bocas de expendio de carga rápida”, con volumen máximo de GNC en el circuito del equipo de 1,5 m<sup>3</sup> std. (ver 3.4).

### 1.3 DEFINICIONES

A los efectos de esta Especificación Técnica, deberá entenderse por:

**1.3.1 Equipo:** Equipo de compresión y despacho de GNC integrado por:

- un sistema de compresión de gas natural accionado hidráulicamente,
- un sistema de medición y despacho de GNC para carga rápida de vehículos, y
- un conjunto motriz paquetizado para el accionamiento del sistema de compresión, instalado en algún lugar adecuado a las distancias de seguridad establecidas en la normativa vigente.

ESPECIFICACIÓN TÉCNICA ET-ENRG-GD N° 4	REVISIÓN	Pág. 3 de 20
EQUIPOS INTEGRADOS PARA COMPRESIÓN Y DESPACHO DE GNC	2002	

**1.3.2 Organismo de Certificación (OC):** Entidad acreditada por el ENARGAS, o por quién este autorice, para la planificación, coordinación, administración y ejecución integral de los trabajos relacionados con la aprobación y certificación de la calidad de productos para la industria del gas, garantizando el cumplimiento de las normas o especificaciones técnicas que el ENARGAS decida aplicar, en particular en los aspectos técnicos, de eficiencia, seguridad, uso racional de la energía y conservación del ambiente.

**1.3.3 GNC:** Gas Natural Comprimido.

**1.3.4 ENARGAS:** Ente Nacional Regulador del Gas.

**1.3.5 Representante Técnico (RT):** Ingeniero cuyo título lo faculte para actuar en el tema, matriculado en el Consejo Profesional respectivo y como gasista.

## 1.4 NORMAS DE REFERENCIA

**1.4.1 GE-N1-118:** Reglamentación para estaciones de carga de GNC.

**1.4.2 GE-N1-141:** Norma para equipos de compresión para estaciones de carga de GNC.

**1.4.3:** Directivas de la Comunidad Económica Europea (CEE): número 392/89 relativa a seguridad y salud en la instalación y uso de máquinas con por lo menos una pieza móvil, su modificatoria número 368/91, y su actualización número 37/98.

## 1.5 CONSIDERACIONES GENERALES SOBRE SEGURIDAD

Los equipos deben ser aptos para que su montaje, funcionamiento, control, mantenimiento y desmontaje, no exponga a riesgos a las personas o cosas, si tales operaciones se efectúan en las condiciones indicadas por el fabricante o importador. Dichos requisitos deben considerar también situaciones anormales previsibles.

<b>ESPECIFICACIÓN TÉCNICA ET-ENRG-GD N° 4</b>	REVISIÓN	Pág. 4 de 20
EQUIPOS INTEGRADOS PARA COMPRESIÓN Y DESPACHO DE GNC	2002	

## SECCIÓN 2 REQUISITOS DE INSTALACIÓN

### 2.1 UBICACIÓN

Se instalará como máximo un equipo por isla de surtidor.

### 2.2 ACOMETIDAS

Todas las acometidas al equipo (instalación eléctrica, fluido refrigerante, gas natural, aceite, etc.) deberán realizarse a través de trincheras que posean los debidos desagües pluviales y tapas de inspección.

### 2.3 PROTECCIÓN PERIMETRAL DEL EQUIPO

Las protecciones mecánicas de las islas de surtidores donde se instale el equipo deberán resistir el impacto de un vehículo de 2000 kg a una velocidad de 20 km/h.

La altura entre el carril de carga y el piso de la isla del surtidor, no será inferior a 30 cm. A efectos de facilitar el descenso de los ocupantes del vehículo en la instancia previa a la carga de GNC, podrá optarse por un perfil de borde de isla como el indicado en la figura incluida al final de la Sección 2.

### 2.4 BATEAS CONTENEDORAS DE ACEITE

Tanto para el conjunto motriz paquetizado como para el sistema de compresión de gas natural, se preverá la instalación de bateas contenedoras para probables derrames de aceite, instaladas a una distancia de seguridad no inferior a la indicada para fuego abierto, con fácil acceso y posibilidades de limpieza periódica, que posean individualmente una capacidad mínima de 5% del volumen total del fluido hidráulico utilizado por la unidad motriz para el accionamiento del sistema de compresión.

### 2.5 CONJUNTO MOTRIZ HIDRÁULICO Y SISTEMAS AUXILIARES

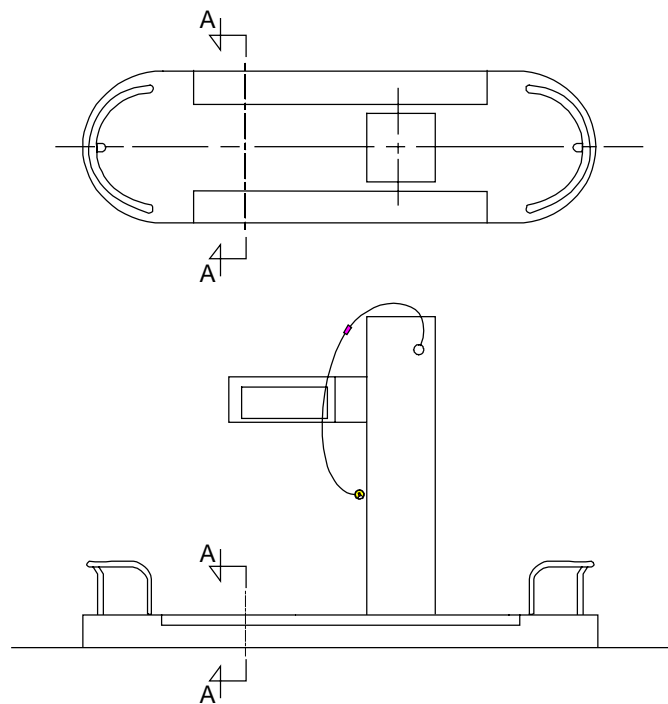
La bomba de accionamiento y su sistema eléctrico, así como cualquier otro equipamiento eléctrico correspondiente a los sistemas auxiliares, deberán instalarse en zona segura, protegidos de las inclemencias del tiempo; con una disposición que permita el acceso directo, permanente y exclusivo del personal que opera la estación de carga, y la fácil visión del resto del equipo.

<b>ESPECIFICACIÓN TÉCNICA ET-ENRG-GD Nº 4</b>	REVISIÓN	Pág. 5 de 20
EQUIPOS INTEGRADOS PARA COMPRESIÓN Y DESPACHO DE GNC	2002	

## 2.6 ORIENTACIÓN

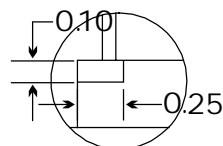
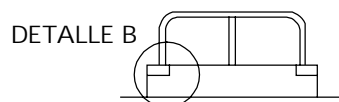
El equipo deberá instalarse de manera tal que la eventual proyección al exterior de cualquiera de sus partes, durante las tareas de mantenimiento, no se oriente a lugares de circulación o estadia de personas.

### PERFIL DEL BORDE DE ISLA (según 2.3)



CORTE A-A

DETALLE B



## SECCIÓN 3 REQUISITOS CONSTRUCTIVOS DEL EQUIPO

### 3.1 GENERAL

El equipo estará construido con materiales incombustibles, nuevos y sin uso previo; los materiales serán adecuados para cumplir, además, con los requisitos siguientes.

### 3.2 VENTEOS DE VÁLVULAS DE SEGURIDAD

La descarga de gas de las válvulas de seguridad por alivio de presión del equipo se efectuará a los cuatro vientos en zona segura y a una altura no inferior a 2,5 metros sobre la cota de la cubierta de playa de carga, además de lo requerido en la norma GE-N1-118.

### 3.3 SENSORES DE MEZCLA EXPLOSIVA

El recinto que contenga los sistemas de compresión, medición y despacho de GNC, dispondrá de un sensor o sensores de mezcla explosiva de funcionamiento continuo y estratégicamente instalados, que produzcan:

- una señalización lumínica y sonora cuando se alcance el 10% del límite inferior de explosividad (LIE), y
- el bloqueo de la entrada y salida de gas del equipo, y su parada con corte de energía eléctrica, cuando se alcance el 20% del LIE o cuando el sensor presente fallas en su funcionamiento.

### 3.4 CAPACIDAD DE GAS CONTENIDA

El volumen máximo de GNC contenido no superará los 1,5 m<sup>3</sup> Std, medido desde la válvula de bloqueo aguas arriba del equipo instalada de acuerdo con lo indicado en el punto 2-3 b3) de la GE-N1-118, hasta la válvula de exceso de flujo de salida indicada en 3.9 de la presente Especificación Técnica.

### 3.5 RESISTENCIA A LOS IMPACTOS

El recinto que contenga al sistema de compresión, medición y despacho de GNC deberá resistir los impactos producidos por las posibles roturas o desprendimientos de las partes correspondientes a la compresión y medición de GNC.

<b>ESPECIFICACIÓN TÉCNICA ET-ENRG-GD Nº 4</b>	REVISIÓN	Pág. 7 de 20
EQUIPOS INTEGRADOS PARA COMPRESIÓN Y DESPACHO DE GNC	2002	

Para verificarlo, el recinto deberá como mínimo, resistir los ensayos que a continuación se detallan:

### **3.5.1 Impacto de partes desprendidas**

Se construirá un prototipo de iguales dimensiones y materiales que el panel del recinto a ensayar y se lo montará con la misma resistencia que le ofrece la estructura del equipo.

Se hará impactar el vértice de un cuerpo cónico provisto de una energía de 1000 J, sobre la superficie que represente la cara interna del recinto a ensayar, en el punto que se estime más comprometido y en dirección perpendicular. Si el vértice del cuerpo cónico tiene forma esférica, su radio no será mayor que 20 mm.

El impacto no deberá perforar ni producir desprendimiento o fragmentación del material del panel.

### **3.5.2 Impacto de proyectiles**

Las paredes del recinto deberán resistir, en su cara externa, el impacto perpendicular de proyectiles calibre 9 mm disparados desde una distancia de 5 m.

Se realizará sobre un prototipo de iguales dimensiones y materiales que el panel a ensayar y montado con la misma resistencia que le ofrece la estructura del equipo.

El impacto no deberá perforar ni producir desprendimiento o fragmentación del material del panel ensayado.

## **3.6 VENTILACIÓN**

El recinto que contenga los sistemas de compresión, medición y despacho de GNC tendrá una ventilación mecánica vertical y ascendente, de funcionamiento continuo, sin obstáculos hasta tres (3) metros contados desde la salida del equipo.

La ventilación mecánica no será menor de 1 m<sup>3</sup>/min por cada 12 m<sup>3</sup> de recinto.

La interrupción de la ventilación mecánica producirá:

- la parada del equipo,
- el bloqueo de la entrada y salida de gas, y
- la señalización lumínica y sonora.

Asimismo, el diseño tendrá previsto para el recinto, una ventilación natural ascendente, cuya sección de pasaje en ningún punto deberá ser inferior a la mínima requerida por el diseño. Deberá asegurarse que las rejillas para ingreso y egreso de aire de ventilación tengan suficiente

<b>ESPECIFICACIÓN TÉCNICA ET-ENRG-GD N° 4</b>	REVISIÓN	Pág. 8 de 20
EQUIPOS INTEGRADOS PARA COMPRESIÓN Y DESPACHO DE GNC	2002	



resistencia mecánica y ambiental, y un diseño y una ubicación que impidan su obstrucción durante la operación normal.

### 3.7 CONJUNTO MOTRIZ HIDRÁULICO Y SISTEMAS AUXILIARES

El conjunto motriz hidráulico requerido para el accionamiento de los sistemas de compresión, medición y despacho de GNC, deberá estar diseñado y construido de acuerdo con los requisitos establecidos por las normas o especificaciones aceptadas por el OC en la materia.

### 3.8 PARADAS DE EMERGENCIA

El tablero de comando del conjunto motriz hidráulico contará con una parada de emergencia del tipo “golpe de puño” –cuyas características responderán a las indicadas en 1-6 de la GE-N1-118- que producirá el mismo efecto que la parada de emergencia instalada en la isla de carga. En ambos casos, el “golpe de puño” accionará un sistema de venteo para el gas que quede acumulado en el equipo, de las mismas características que las indicadas en 3.2.

Una tercera parada de emergencia del tipo “golpe de puño” con iguales efectos a las anteriores, será instalada en un lugar de fácil y rápido acceso.

Las tres ubicaciones de los accionamientos de las paradas de emergencia estarán identificadas de acuerdo con 3.16.

### 3.9 VÁLVULAS DE CORTE

El sistema de compresión, medición y despacho de GNC, y su instalación, contarán con válvulas automáticas que interrumpan:

- el flujo de gas de entrada al sistema, para el eventual caso que se produzca el colapso de su acometida de gas (exceso de flujo); se instalará inmediatamente aguas abajo de la válvula de bloqueo indicada en el punto 2-3 b3) de la GE-N1-118,
- el flujo de gas de salida del sistema, para el eventual caso que se produzca el desprendimiento de la manguera de despacho de GNC (exceso de flujo), y
- el flujo de entrada y salida del fluido hidráulico que acciona el compresor, para el eventual caso que se produzca el colapso de cualquiera de sus conexiones al sistema.

<b>ESPECIFICACIÓN TÉCNICA ET-ENRG-GD N° 4</b>	REVISIÓN	Pág. 9 de 20
EQUIPOS INTEGRADOS PARA COMPRESIÓN Y DESPACHO DE GNC	2002	

### **3.10 VÁLVULA DE DESPRENDIMIENTO RÁPIDO (BREAK-AWAY)**

El equipo deberá contar con un dispositivo de seguridad que permita el desprendimiento de la manguera sin pérdidas de gas, ante un eventual arrastre de ésta por un automotor.

### **3.11 INSTALACIÓN ELÉCTRICA**

La instalación eléctrica del equipo, el cableado, y los tableros de control y de potencia, deberán cumplir con los requisitos exigidos por una u otra de las normas NFPA 70 Art. 500 al 504, o IRAM IAP IEC SERIE 79, conforme a la clasificación del área en que se halla instalada.

Todas las puestas a tierra deberán tener una conexión equipotencial entre ellas, y estar dimensionadas para resistir la corriente de corte del fusible de protección, con una resistencia máxima de 5 ohm.

Si los tableros eléctricos de potencia o control del conjunto motriz paquetizado se encuentran instalados a la intemperie, deberán tener como mínimo un grado de protección mecánica equivalente a IP 553 según IRAM 2444.

### **3.12 INSTRUMENTACIÓN**

La parada por alta presión de descarga de los sistemas de compresión, medición y despacho de GNC deberá contar con un indicador luminoso y sonoro.

### **3.13 CONEXIONES**

Las conexiones de los sistemas de compresión, medición y despacho de GNC con el resto de la instalación de la estación de carga, serán flexibles o semirrígidas, a efectos de absorber posibles vibraciones o impactos.

<b>ESPECIFICACIÓN TÉCNICA ET-ENRG-GD N° 4</b>	REVISIÓN	Pág. 10 de 20
EQUIPOS INTEGRADOS PARA COMPRESIÓN Y DESPACHO DE GNC	2002	

### **3.14 ALTURA**

Si el recinto que contiene los sistemas de compresión, medición y despacho de GNC posee alguna saliente horizontal que pudiera afectar la libre circulación de personas o provocarles algún accidente, ésta deberá encontrarse a una altura no menor a los dos (2) metros con respecto al piso donde se encuentra instalado.

Si la saliente horizontal corresponde al sistema de medición y despacho de GNC, deberá preverse la correcta visibilidad de la totalidad de sus indicaciones.

### **3.15 TAPA DE INSPECCIÓN DEL RECINTO**

El recinto que contiene el sistema de compresión, deberá diseñarse de manera tal que el equipo no pueda estar en servicio con su tapa de inspección abierta, con la salvedad indicada en 4.3.

### **3.16 CARTELES**

El recinto que contiene el sistema de compresión contará con un cartel de seguridad que indique "COMPRESIÓN DE GAS NATURAL", visible desde todas las posiciones de carga y con las características requeridas en la norma GE-N1-118 para los carteles de la isla de carga.

En cada una de las ubicaciones indicadas en 3.8 para las paradas de emergencia, deberán colocarse uno o más carteles según sea necesario, para identificarlas desde cualquier lugar de la estación. El texto será "PARADA DE EMERGENCIA", con una flecha indicadora si fuera menester. Los materiales, colores y tipografías responderán a lo indicado en 1-5 de la norma GE-N1-118 (Carteles de Seguridad).

## SECCIÓN 4 CONTROLES Y MANTENIMIENTO

Los equipos deberán ser sometidos a pruebas periódicas, conforme a lo requerido por la norma GE-N1-118 o la que en el futuro la reemplace, complementados con los controles indicados a continuación, bajo las responsabilidades indicadas en la normativa vigente.

Asimismo, se controlará el perfecto estado de conservación y limpieza del equipo, de su instalación y de su zona aledaña.

### 4.1. CONTROLES MENSUALES

Estado y limpieza de las bateas contenedoras de aceite.

### 4.2. CONTROLES SEMESTRALES

#### 4.2.1 *Sensores de mezcla explosiva*

Se verificará su operatividad de acuerdo con lo indicado en 3.3, y su vida útil.

Para la operatividad, se utilizará el gas de referencia correspondiente; además se controlará que la nueva puesta en servicio requiera un rearme manual.

Asimismo, se simulará una falla en este sensor y se verificará la parada del equipo.

#### 4.2.2 *Sensores de ventilación mecánica*

Se verificará que, ante la interrupción de la ventilación mecánica, se produzca lo indicado en 3.6.

### 4.3 PRECAUCIONES DURANTE EL MANTENIMIENTO

Las tareas de mantenimiento y los controles que requieran verificaciones en funcionamiento deberán ser efectuados por personal debidamente capacitado, y de acuerdo con procedimientos escritos que contengan como mínimo:

- la descripción pormenorizada de las tareas a efectuar;
- los elementos de protección y prevención necesarios para desarrollar la tarea, tanto para el personal involucrado como para el público en general; y
- la delimitación de la zona de trabajo, debidamente vallada y señalizada para impedir la carga y el ingreso de personas no autorizadas ni vehículos.

<b>ESPECIFICACIÓN TÉCNICA ET-ENRG-GD N° 4</b>	REVISIÓN	Pág. 12 de 20
EQUIPOS INTEGRADOS PARA COMPRESIÓN Y DESPACHO DE GNC	2002	

Los procedimientos escritos deberán ser desarrollados por el Representante Técnico de la firma productora o importadora del equipo, aprobados por el Organismo de Certificación e incorporados al manual de mantenimiento indicado en 6.1.14.

<b>ESPECIFICACIÓN TÉCNICA ET-ENRG-GD Nº 4</b>	REVISIÓN	Pág. 13 de 20
EQUIPOS INTEGRADOS PARA COMPRESIÓN Y DESPACHO DE GNC	2002	

## SECCIÓN 5 DOCUMENTACIÓN Y MARCADO

### 5.1 DOCUMENTACIÓN TÉCNICA

El fabricante o importador deberá comercializar cada equipo, como mínimo, con la documentación que se detalla:

1. Planillas de datos técnicos.
2. Manuales de instalación, operación, mantenimiento y seguridad según 6.1.14.
3. Certificado de aprobación de conformidad con el modelo aprobado, emitido por un OC.

### 5.2 MARCADO

El equipo estará provisto de una placa identificatoria construida en material resistente a la acción de la intemperie, la que se colocará sobre la cubierta externa del equipo mediante una unión mecánica resistente y contendrá como mínimo, grabados en bajo o sobre relieve con caracteres de altura no menor a 8 mm, los siguientes datos:

1. Razón social del fabricante o importador y número de matrícula del Registro de Matrículas Habilitantes del ENARGAS.
2. Domicilio y teléfono del fabricante o importador.
3. Industria de origen.
4. Año de fabricación.
5. Presión máxima de aspiración de gas (en bar).
6. Presión mínima de aspiración de gas (en bar).
7. Presión máxima de despacho de GNC: 200 bar + 2,5%.
8. Tensión y frecuencia eléctricas.
9. Potencia instalada.
10. Logotipo identificatorio de modelo aprobado, según Res. ENARGAS 138/95.

<b>ESPECIFICACIÓN TÉCNICA ET-ENRG-GD Nº 4</b>	REVISIÓN	Pág. 14 de 20
EQUIPOS INTEGRADOS PARA COMPRESIÓN Y DESPACHO DE GNC	2002	

11. Parámetros operativos requeridos para los servicios auxiliares.

12. Número de serie del equipo.

13. Norma de aprobación: ET-ENRG-GD N° 4.

<b>ESPECIFICACION TÉCNICA ET-ENRG-GD N° 4</b>	REVISIÓN	Pág. 15 de 20
EQUIPOS INTEGRADOS PARA COMPRESIÓN Y DESPACHO DE GNC	2002	

## SECCIÓN 6 REQUISITOS PARA LA CERTIFICACIÓN

### 6.1 CERTIFICACIÓN DE MODELO

El fabricante o importador del equipo presentará al OC como mínimo, la documentación que se detalla firmada en su totalidad por el RT.

1. Nota de solicitud de certificación del equipo, indicando los datos que lo identifiquen, según norma GE-N1-141 o la que en el futuro la reemplace.
2. Presentación de los diagramas de flujo de todos los circuitos que integran el equipo: gas natural, refrigerantes, neumáticos, eléctricos, hidráulicos, ventilación, detección de mezcla explosiva, venteo de gas.
3. Planos de conjunto, vistas y cortes, acotado, con su listado de partes e indicación de materiales, conforme a las normas IRAM de dibujo técnico, internacionales, o extranjera equivalente, que permitan identificar claramente al equipo y su instalación.
4. Memoria descriptiva de los sistemas de arranques y paradas normales con indicación de parámetros operativos, y de los sistemas de paradas de emergencia con indicación de parámetros de seguridad.
5. Descripción funcional de alarmas y señalizaciones de paradas operativas y de seguridad.
6. Memoria de cálculo de los sistemas de venteos, verificación del caudal de descarga y resistencia a los esfuerzos.
7. Esquemas unifilares de los circuitos eléctricos de mando, control y seguridad del equipo, listado de componentes con indicación de marcas y modelos. Memoria descriptiva de funcionamiento de los esquemas, y memoria de cálculo de la instalación eléctrica.
8. Diagramas de interconexión eléctrica de bloques, con detalles de conexión en bornes.
9. Certificados de conformidad a normas, emitidos por un organismo competente, del modo de protección de los materiales eléctricos instalados en el equipo.
10. Certificados de aprobación del pico de carga, manómetro y manguera de despacho que se utilizarán en el equipo. Todos aquellos componentes que confinen gas natural deberán responder a una norma de fabricación reconocida, y poseer la certificación de un OC cuando corresponda de acuerdo con lo indicado en la Resolución ENARGAS N° 138/95 sus modificatorias o concordantes.
11. Memoria de cálculo de los componentes que contienen gas natural.
12. Procedimiento/s de soldadura, según el código o norma aplicable, calificado/s por un inspector de soldadura habilitado y certificado de acuerdo con la norma IRAM-IAS U 500-169, o su

<b>ESPECIFICACIÓN TÉCNICA ET-ENRG-GD N° 4</b>	REVISIÓN	Pág. 16 de 20
EQUIPOS INTEGRADOS PARA COMPRESIÓN Y DESPACHO DE GNC	2002	



equivalente extranjera o internacional, con radiografiado al 100 % según IRAM-CNEA N° 9712 o equivalente extranjera o internacional.

13. Manual de garantía de calidad, redactado en base a las normas sobre gestión de la calidad y aseguramiento de la calidad, del sistema ISO 9000 o sus equivalentes de otros sistemas de calidad, nacionales o extranjeras, aplicado al proceso de fabricación, control, comercialización y servicio de pos venta.
14. Manuales de instalación, operación, mantenimiento y seguridad del equipo, en castellano, donde se incluyan entre otras cosas: dirección y teléfono del fabricante o importador, los controles de los sistemas de seguridad establecidos por el fabricante o importador, los planes, períodos de mantenimiento y vida útil de las partes del equipo que lo requieran, y los planes de emergencias previstas. Estos planes incluirán los simulacros necesarios con su correspondiente frecuencia de realización y su repetición ante cambios del personal. Los Manuales deberán ser entregados junto con cada equipo comercializado.
15. Planos de los carteles de prevención, de operación y de identificación que deberá disponer el equipo, en un todo de acuerdo con los requerimientos dados por la Norma GE-N1-118 o la que en el futuro la reemplace.

La certificación del modelo de equipo se efectuará por el término de un año. En dicho período el fabricante o importador deberá presentar al OC semestralmente, los datos que se detallan más abajo, a los efectos de evaluar el comportamiento del equipo, y disponer las medidas preventivas o correctivas que se requieran aplicar a los equipos instalados y a la Especificación Técnica de certificación:

- Domicilio de instalación del equipo.
- Accidentes, condiciones generadas relativas a la seguridad, o inicios de siniestros producidos por la instalación y operación del equipo.
- Medidas correctivas aplicadas en los casos de accidentes registrados según punto anterior.
- Informe del comportamiento de los sistemas de seguridad y de control del equipo, relevados en los controles periódicos, o en su actuación, durante eventuales siniestros.

## 6.2. CERTIFICACIÓN DE UNIDADES PRODUCIDAS

Para obtener la certificación de cada unidad fabricada en un todo conforme al modelo de equipo certificado, el fabricante o importador deberá presentar al OC como mínimo la documentación que se detalla, firmada por el RT:

1. Nota de solicitud de certificación de las unidades que componen el lote de equipos a certificar.
2. Valores operativos de calibración de los equipos: arranques y paradas normales; y valores de los parámetros de seguridad.

<b>ESPECIFICACIÓN TÉCNICA ET-ENRG-GD N° 4</b>	REVISIÓN	Pág. 17 de 20
EQUIPOS INTEGRADOS PARA COMPRESIÓN Y DESPACHO DE GNC	2002	

3. Listado de componentes indicando: marcas, modelos, dimensiones; vida útil y período y pautas de mantenimiento indicados por el fabricante.
4. Certificados de conformidad con normas de los materiales eléctricos instalados en recintos clasificados como potencialmente peligrosos, emitidos por organismos competentes.
5. Verificación del marcado del pico de carga, manómetro y manguera de despacho utilizados, en correspondencia con sus certificados de aprobación presentados para la certificación del modelo.
6. Certificados de calibración de las válvulas de seguridad por alivio de presión.
7. Nómina del o los soldadores y operadores de soldadura, según el código o norma aplicable para los procedimientos de soldadura, calificados y certificados por algún Ente acreditado según la IRAM-IAS U 500-138.
8. Informe radiográfico de las soldaduras de las cañerías y recipientes, emitido por un radiólogo habilitado por la Norma IRAM-CNEA N° 9712, en un todo de acuerdo con los códigos o normas de aplicación.
9. Protocolo de prueba hidráulica del circuito de gas.
10. Informe de verificación funcional de los controles operativos y de seguridad.

<b>ESPECIFICACIÓN TÉCNICA ET-ENRG-GD N° 4</b>	REVISIÓN	Pág. 18 de 20
EQUIPOS INTEGRADOS PARA COMPRESIÓN Y DESPACHO DE GNC	2002	

**OBSERVACIONES A LA ESPECIFICACIÓN TÉCNICA PARA LA CERTIFICACIÓN,  
INSTALACIÓN Y CONTROLES DE EQUIPOS INTEGRADOS PARA COMPRESIÓN  
Y DESPACHO DE GNC**

Empresa:	Rep. Técnico:	
Dirección:	Código Postal:	Teléfono:

Página:	Punto:	Párrafo:
---------	--------	----------

**Donde dice:**

**Se propone:**

**Fundamento de la propuesta:**

Firma y aclaración

Hoja de

<b>ESPECIFICACIÓN TÉCNICA ET-ENRG-GD N° 4</b>	REVISIÓN	Pág. 19 de 20
EQUIPOS INTEGRADOS PARA COMPRESIÓN Y DESPACHO DE GNC	2002	

## INSTRUCCIONES PARA COMPLETAR EL FORMULARIO DE OBSERVACIONES

1. Completar con letra de imprenta (manual o por algún sistema de impresión), con tinta indeleble.
2. En el espacio identificado por la indicación **Donde dice**, transcribir textualmente la versión en vigencia que se propone modificar, o sucintamente siempre que no quede posibilidad de duda o ambigüedad del texto a que se refiere.
3. En el espacio identificado por la indicación **Se propone**, transcribir el texto exacto que se sugiere.
4. En el espacio identificado por la indicación **Fundamento de la propuesta**, incluir qué posible problema, carencia, etc., resolvería o mejoraría la propuesta; completando la argumentación que se dé, o bien con la mención concreta de la bibliografía técnica en que se sustente, en lo posible adjuntando sus copias, o bien detallando la experiencia propia en que se basa.
5. Dirigir las observaciones a la Gerencia de Distribución del ENTE NACIONAL REGULADOR DEL GAS (ENARGAS) Suipacha 636 4° Piso TE 325-2500, Ciudad de Buenos Aires.

ESPECIFICACIÓN TÉCNICA ET-ENRG-GD N° 4	REVISIÓN	Pág. 20 de 20
EQUIPOS INTEGRADOS PARA COMPRESIÓN Y DESPACHO DE GNC	2002	